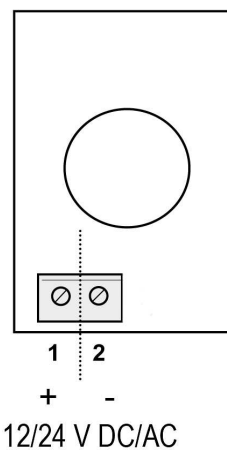
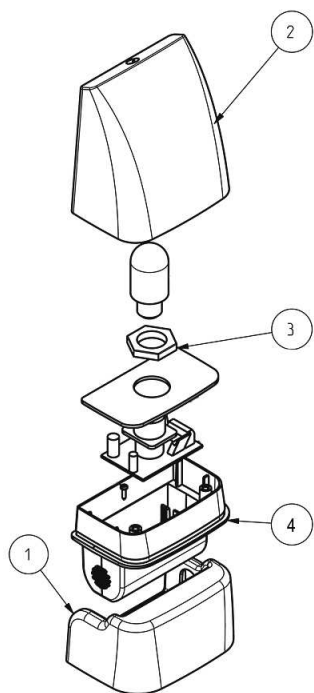


Lampa sygnalizacyjna LUCE-0LED



Specyfikacja:

1	Podstawa mocowania lampy
2	Klosz lampy
3	Płytki elektronicznej z diodami LED
4	Korpus lampy

Dane techniczne:

Zasilanie	12/24 V DC/AC
Pobór prądu	75 mA
Temperatura pracy	-20 ⁰ C ÷ 60 ⁰ C (EN 600068-2-1EN 600068-2-2)
Klasa ochrony	IP65 (EN 60529)
Obudowa	Poliwęglan
Wymiary S x W x G	95 x 152/165 x 65

MIWI-URMET Sp. z o.o.
91-341 Łódź, ul. Pojezierska 90a
tel. 42 616 21 00, fax 42 616 21 13
<http://www.miwiurmet.com.pl>
e-mail: miwi@miwiurmet.com.pl