

## Adresowalny przedłużacz myszy USB z optoizolacją model

# MUSB-TX

MUSB-TX jest dodatkowym nadaikiem opracowanym przez Ewimar, które umożliwia sterowanie rejestratorów cyfrowych Video lub / i komputerów na odległość do **1200m** za pomocą myszy USB. Specjalnie skonstruowany algorytm, wykorzystuje do sterowania wszystkie funkcje myszy i przesyła je za pomocą jednej pary skrętki komputerowej. Sterowanie za pomocą MUSB odbywa się w czasie rzeczywistym i nie posiada zauważalnych opóźnień pomiędzy poruszaniem myszy i reakcją kursora.

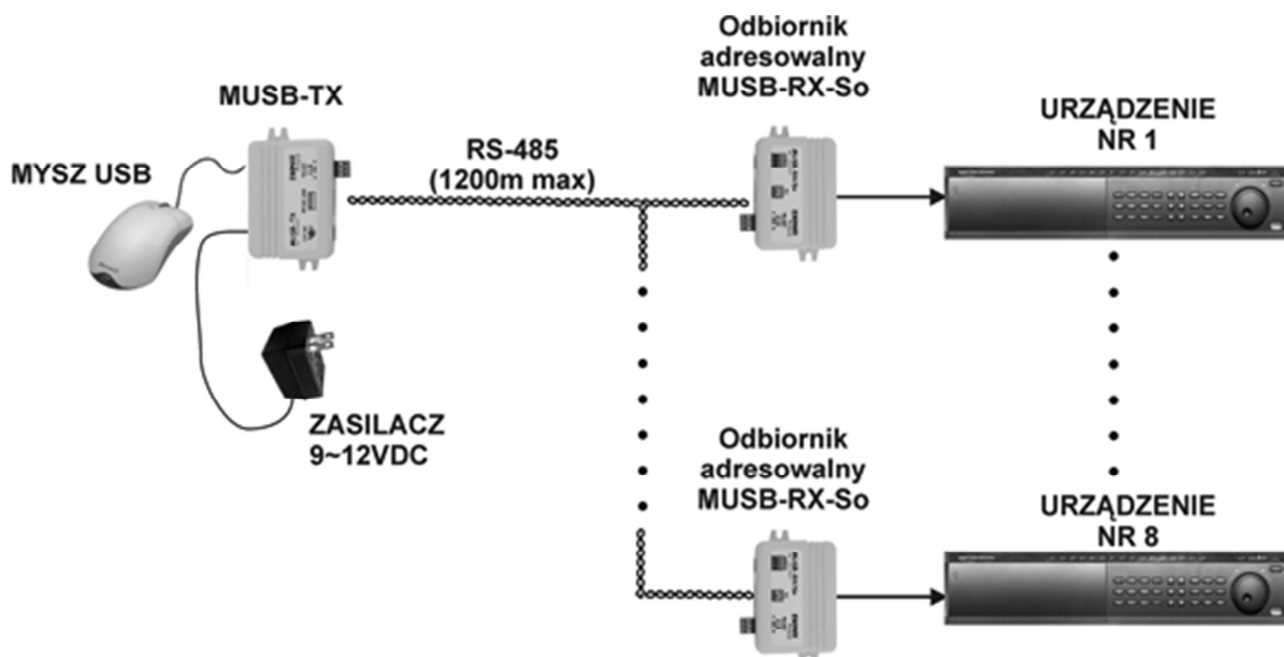


Obecne systemy rejestracji Video posiadają graficzny interfejs użytkownika, który najłatwiej jest obsługiwać za pomocą myszy USB, co stanowi jednak duży problem, jeżeli miejsce operatora oddalone jest w znacznej odległości od urządzenia rejestrującego. Dzięki wykorzystaniu standardowego interfejsu RS-485, sterowanie za pomocą myszy, może być przesyłane przez konwertery światłowodowe lub bezprzewodowe systemy **telemetrii AV-Link**.

Zestaw składa się z nadajnika do którego podłączana jest mysz USB.

Urządzenie to, znakomicie rozwiązuje problemy sterowania rejestratorami cyfrowymi na duże odległości, z zachowaniem wszystkich niuansów ważnych dla użytkownika.

Wybór poszczególnych urządzeń do sterowania, odbywa się wyłącznie za pomocą rolki myszy. Szczegóły zostały opisane w instrukcji obsługi.



## Specyfikacja

<b>Obsługiwany standard USB</b>	1.0,1.2, 2.0
<b>Wejście USB</b>	Gniazdo typu A
<b>Wyjście USB</b>	Gniazdo typu B
<b>Zakres adresów</b>	1 ~ 8
<b>Zasilanie</b>	Nadajnik: Zasilacz 12V
<b>Szybkość transmisji</b>	9600 baud
<b>Maksymalna odległość sterowania</b>	1200m
<b>Ochrona przeciwprzepięciowa</b>	600W
<b>Separacja optyczna</b>	1.5kV
<b>Obudowa</b>	Wolnostojąca, przykręcana
<b>Wymiary</b>	87 x 28 x 51 (mm)
<b>Temperatura pracy</b>	-15°C ~ 40°C