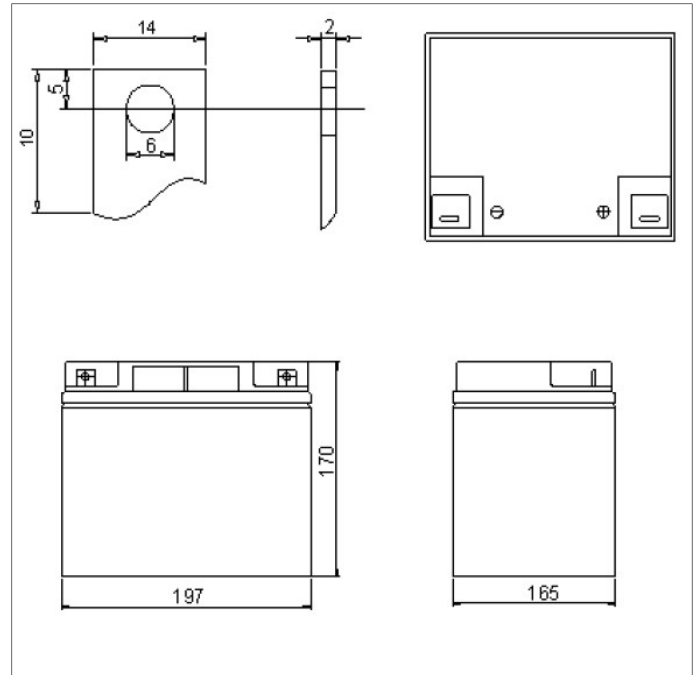


Akumulator żelowy 40Ah/12V



Zdjęcie produktu



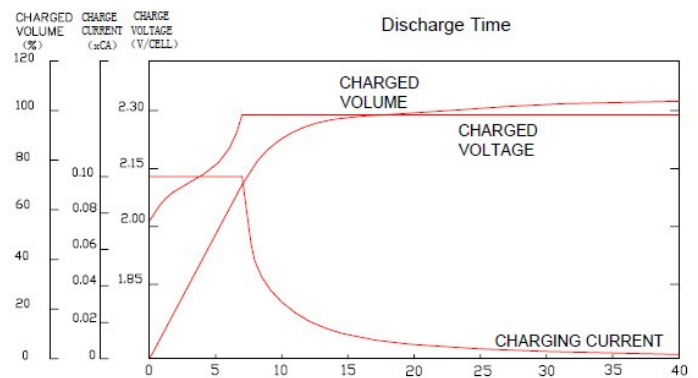
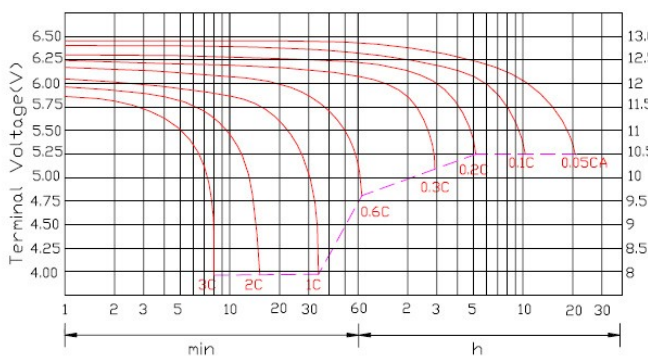
Wymiary

DANE TECHNICZNE

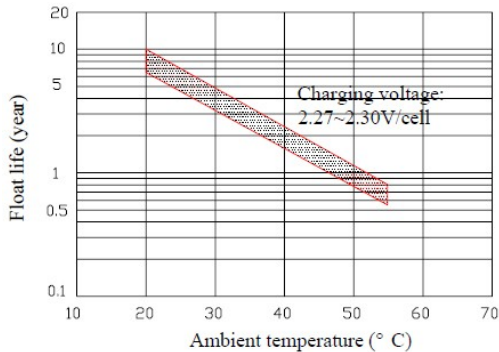
Model		40Ah/12V
Napięcie znamionowe		12V
Pojemność (25°C, 20h)		40Ah
Wymiary		197 x 165 x 170mm (długość x szerokość x wysokość)
Waga		12,8kg
Rezystancja wewnętrzna (pełne naładowanie)		9.5mΩ
Pojemność (25°C)	20h	42Ah
	10h	40Ah
	5h	34Ah
	1h	24Ah
	15min	16.8Ah
Pojemność w zależności od temperatury (20h)	40°C	102,00%
	25°C	100,00%
	0°C	85,00%
	-15°C	65,00%
Samo-rozładowanie (25°C)	3 miesiące	91,00%
	6 miesięcy	82,00%
	1 rok	65,00%
Znamionowa temperatura pracy		25°C +/-3°C

Dopuszczalny przedział temperatury pracy		-15°C ~ +50°C
Napięcie ładowania	buforowe	13.6 do 13.8V
	cykliczne	14.4 do 14.7V
Max prąd ładowania		12A
Zalecany prąd ładowania		4A
Materiał złącza		Miedź (Cu)
Max prąd rozładowania		400A (5s)

CHARAKTERYSTYKA ŁADOWANIA (A, 25°C)



POJEMNOŚĆ W ZALEŻNOŚCI OD CYKLI ROZŁADOWAŃ (25°C)



STAŁOPRĄDOWA CHARAKTERYSTYKA ROZŁADOWANIA (A, 25°C)

Nap./Czas	5 min	10 min	15 min	30min	1h	3h	5h	10h	20h
9.6V	118,00	78,60	66,00	38,80	26,00	10,40	7,31	4,06	2,100
10.2V	112,00	74,60	63,30	37,20	25,00	10,20	7,20	4,02	2,100
10.8V	106,00	70,20	60,20	35,40	23,70	10,00	7,06	4,00	2,050

STAŁOMOCOWA CHARAKTERYSTYKA ROZŁADOWANIA (W, 25°C)

Nap./Czas	5 min	10 min	15 min	30min	1h	3h	5h	10h	20h
9.6V	1243	849	724	435	296	122	86,4	48,5	25,2
10.2V	1180	806	695	418	285	120	85,1	48	25,2
10.8V	1110	758	661	397	270	118	83,4	48	24,6