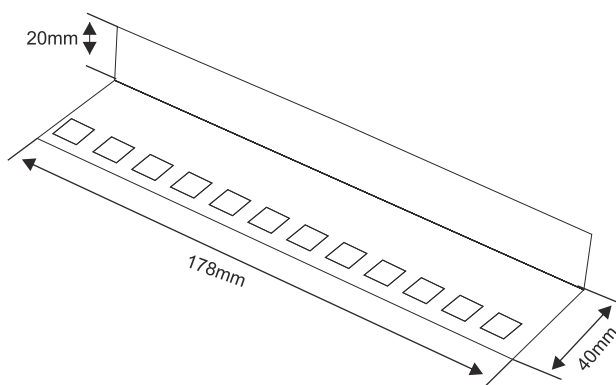
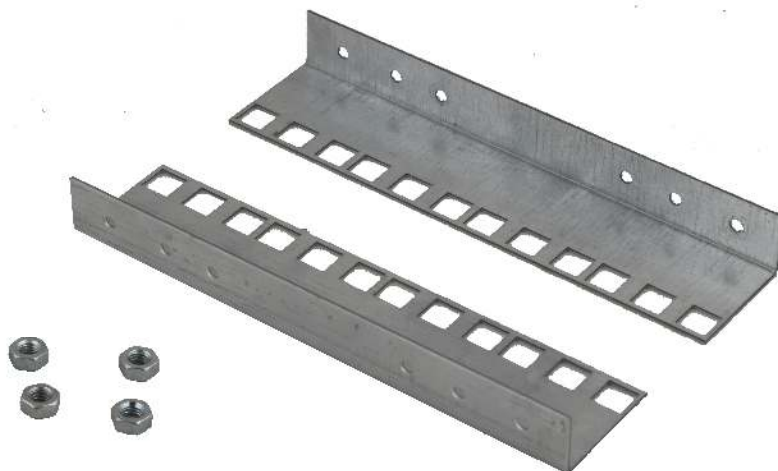


KOD: **AWO630RACK** v.1.0  
 NAZWA: **Uchwyt DIN3 RACK 4U (1 komplet)**



#### PRZEZNACZENIE

Uchwyt RACK "4U" (1 komplet) przeznaczony jest do obudów AWO630 - umożliwia montaż urządzenia w standardzie RACK19". W obudowie AWO630 uchwyt można zamontować w położeniach: przednie, tylne i poprzeczne.

#### DANE TECHNICZNE

|                           |  |
|---------------------------|--|
| <b>Wymiary:</b>           | W=40, H=178, D=20 [mm, +/-2]                         |
| <b>Waga netto/brutto:</b> | 0,20/0,22 [kg]                                       |
| <b>Wykonanie:</b>         | Słal ocynkowana, grubość:1,5mm                       |
| <b>Zastosowanie:</b>      | do wewnątrz  |
| <b>Uwagi:</b>             | komplet zawiera 2 szt uchwyty oraz 4 szt nakrętki M4 |