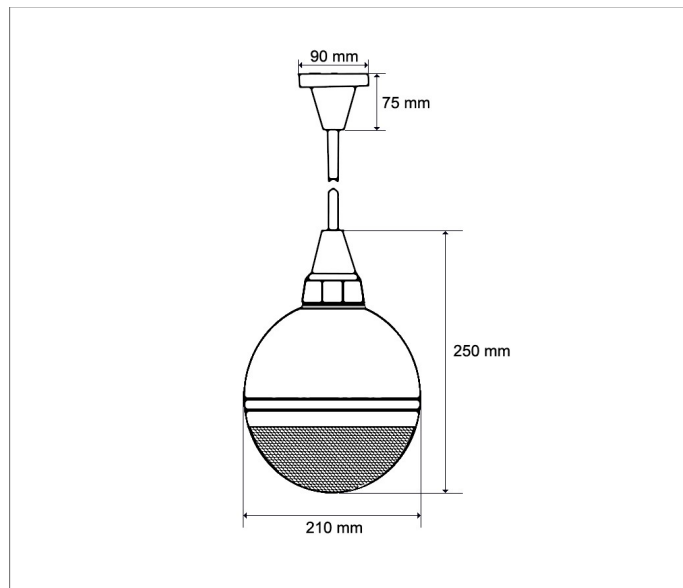


Głośnik HQM-SK10265




Zdjęcie produktu





Schemat i rozmiary


DANE TECHNICZNE


 Moc wyjściowa: 10W

 Pasma.: 100Hz - 20kHz

 Efektywność: 93dB

 Głośnik dwudrożny

 Rodzaj: sufitowy

 Głośnik wewnętrzny



HQM-SK10265	
Ogólne	
Rodzaj głośnika	Sufitowy, kulowy
Typ	Pasywny
Moc	
Moc maksymalna	10W
Moc wyjściowa na zaczepekach	10W
Emisja dźwięku	
Efektywność	93dB/1W/1m
Pasma przenoszenia	100Hz - 20kHz
Szczytowy poziom natężenia dźwięku	112dB
Kąt promieniowania przy 1kHz	160°
Technologia pracy	
Głośnik dwudrożny	Głośnik niskotonowy: 1x6.5" Głośnik wysokotonowy: 1x0.5"
Impedancja pojedynczego głośnika	8Ω
Napięcie wejściowe	100V
Inne	
Zastosowanie	Wewnątrz obiektu
Materiał obudowy	ABS
Kratka ochronna	Metalowa
Kolor	Biały (RAL 9016)
Długość przewodu	590mm
Wilgotność	0~95%
Temperatura pracy	-25°C ~ 55°C
Waga	1.7kg
Wymiary	∅210x250mm