

VB-M620VE

Uchwycić wszystko dookoła

Kopułkowa sieciowa kamera 1,3 mln pikseli do monitoringu VB-M620VE w wandaloodpornej i szczelnej obudowie klasy IP66 znakomicie nadaje się do stosowania w trudnych warunkach atmosferycznych. Pozwala na monitorowanie i zapis wydarzeń w dzień i w nocy oferując przy tym bardzo szeroki kąt widzenia 111°.



- Stałopozycyjna kopułkowa sieciowa kamera 1,3 mln pikseli do monitoringu w wandaloodpornej i szczelnej obudowie w klasie szczelności IP66 oraz IK10
- 3-krotny zoom optyczny z bardzo szerokim kątem widzenia 111°
- Tryb dzienny i nocny oraz dwukierunkowa transmisja dźwięku
- Procesor Canon DIGIC DV III prowadzi do uzyskania doskonałej jakości obrazu
- Procesor Canon DIGIC NET II pozwala na multistreaming: dwa strumienie video H.264, MJPEG [do 30 kl/s]
- Zdalne sterowanie [funkcja PTRZ] skraca czas instalacji
- Doskonała jakość przy słabym poziomie oświetlenia: kolor 0,3 luxa; cz-b 0,015 luxa
- Funkcja Auto-SSC [Auto Smart Shade Control] poprawia odwzorowanie oświetlonych od tyłu ciemnych obiektów na pierwszym planie
- Możliwość pracy w niskich temperaturach: do -30°C [z opcjonalną grzałką]
- Funkcje inteligentne oraz zgodność ze standardem ONVIF v2.4 [Profil S]

Linia produktów:

VB-H630VE wandaloodporna kamera kopułkowa Full HD
VB-H630D wewnętrzna kamera Full HD w nieruchomej kopułce

VB-M620VE wandaloodporna kamera kopułkowa 1,3 mln pikseli

VB-M620D wewnętrzna kamera kopułkowa 1,3 mln pikseli
VB-S800D wewnętrzna mini kopułka Full-HD
VB-S805D wewnętrzna mini kopułka 1,3 mln pikseli



Canon

Dane techniczne

MATRYCA ŚWIATŁOCZUŁA

Typ	CMOS 1/3 cala [filtry kolorów podstawowych]
Rozdzielczość	Około 1,3 mln pikseli
Skanowanie	Progresywne
OBIEKTYW	
Zakres zmiany ogniskowej i sterowanie	3-krotny zoom optyczny (4-krotny zoom cyfrowy) (napęd elektryczny)
Ogniskowa	2,8-8,4mm
Kąt widzenia [poziom]	111°[szeroki kąt]-36,5°[tele]
Kąt widzenia [pion]	60,1°[szeroki kąt]-20,5°[tele]
Przysłona	f/1.2 [szeroki kąt]-f/2 [tele]
Minimalne oświetlenie obiektu	Tryb dzienny [kolor]: 0,3 luxa [f/1,2; migawka 1/30s; funkcja SSC wyłączona; 50IRE] 0,02 luxa [f/1,2; migawka 1/2s; funkcja SSC wyłączona; 50IRE] 0,008 luxa [f/1,2; migawka 1/2s; funkcja SSC włączona; 50IRE] Cyfrowy tryb nocny [czarno-biały]: 0,015 luxa [f/1,2; migawka 1/30s; funkcja SSC wyłączona; 50IRE] 0,001 luxa [f/1,2; migawka 1/2s; funkcja SSC wyłączona; 50IRE] 0,0005 luxa [f/1,2; migawka 1/2s; funkcja SSC włączona; 50IRE]
Tryb ustawiania ostrości	Auto/ One-Shot AF/ Ręczny/ Ustawienie na nieskończoność
Zakres ustawiania ostrości	Tryb dzienny: 0,3m - nieskończoność Tryb nocny: 1,0m - nieskończoność
Czas migawki	1, 1/2, 1/4, 1/8, 1/15, 1/30, 1/60, 1/100, 1/120, 1/250, 1/500, 1/1000, 1/2000, 1/4000, 1/8000, 1/16000 sekundy
Balans bielei	Auto/ Źródło światła [światłówka Daylight/ światłówka biała/ światłówka ciepła/ lampa rtęciowa/ lampa sodowa/ halogen]/ ręczny [One-shot WB/ R Gain / B Gain]
Tryb obrazowania	Tryb dzienny, tryb nocny [auto/ręczny]
Pomiar ekspozycji	Centralnie-ważony/ integralny/ punktowy
Tryb ekspozycji	Auto/ Auto [bez migotania]/ Auto [priorytet migawki]/ ręczny [czas migawki, wzmocnienie]
Kompensacja ekspozycji	9 poziomów
Kompensacja tylnego oświetlenia	Funkcja Smart Shade Control - SSC [automatyczne rozjaśnianie obiektów oświetlonych z tyłu]; ręcznie 7 poziomów; automatycznie - 3 poziomy; wyłączona
Limit AGC	5 poziomów
SERWER	
Metoda kompresji wideo	H.264, MJPEG
Rozdzielczość wideo	H.264, MJPEG: 1280 x 720, 640 x 360, 320 x 180 1280 x 960, 640 x 480, 320 x 240
Jakość zapisu	MJPEG, H.264: 5 stopni kompresji
Maksymalna liczba kl/s	MJPEG: 0,1 - 30 kl/s ¹ H.264: 1/ 2/ 3/ 5/ 6/ 10/ 15/ 30 kl/s ¹
Multistreaming	Podczas przesyłu H.264(1) (1920x1080) i H.264(2) (wszystkie rozdzielczości) jednocześnie: 15kl/s
Interwał	0,5/ 1/ 1,5/ 2/ 3/ 4/ 5 sekund
Jednoczesna dystrybucja sygnału	MJPEG: maksymalnie 30 klientów + 1 administrator H.264: maksymalnie 10 klientów
Metoda komunikacji dźwiękowej	Protokół transmisji dźwięku Canon
Metoda kompresji dźwięku	G.711μ-law [64kb/s]
Wspierane protokoły	IPv4: TCP/IP, UDP, HTTP, FTP, SNMP [MIB2], SMTP [Klient], DHCP [Klient], DNS [Klient], ARP, ICMP, POP3, NTP, weryfikacja SMTP, RTSP, WV-HTTP [rozwiązanie firmy Canon], ONVIF IPv6: TCP/IP, UDP, HTTP, FTP, SMTP [Klient], DHCPv6 [Klient], DNS [Klient], ICMPv6, POP3, NTP, weryfikacja SMTP, RTSP, WV-HTTP [rozwiązanie firmy Canon], ONVIF
AutoIP	Dostępne
Komunikacja szyfrowana	SSL/TLS, IPsec [automatyczna wymiana klucza/ręczna]

IEEE 802.1X

Maskowanie

Kontrola dostępu do kamery

Poziom dostępu do kamery

Zdarzenia wywołujące rejestrację

Informacja o zdarzeniach

Ustawienia własne

NARZĘDZIA ANALITYCZNE

Analiza obrazu wideo

Analiza dźwięku

POŁĄCZENIA

Interfejs sieciowy

Wejście audio [mikrofon/ liniowe]

Wyjście audio [liniowe]

Wejścia/wyjścia dla urządzeń zewnętrznych

Kompatybilne karty pamięci

UKŁAD MECHANICZNY

Zakres obrotu

Zakres pochylenia

Zakres rotacji

Szybkość obrotu

Preseły

DANE OGÓLNE

Rozmiary

Ciężar

Zasilanie

Zużycie energii

Środowisko pracy

Klasa szczelności

Odporność na akty wandalizmu

EAP-MD5, EAP-TLS, EAP-TTLS, EAP-PEAP

Ilość miejsc: maksymalnie 8 części kadru
Kolory miaski: 1 [do wyboru z 9 kolorów]

Weryfikacja użytkownika [login i hasło], ograniczenie dostępu zdalnego [IPv4, IPv6]

3 rodzaje użytkowników: administrator/ użytkownik autoryzowany/ gość

Sygnal z urządzenia zewnętrznego/ timer/ funkcje inteligentne [video]/ funkcje inteligentne [dźwięk]

HTTP/SMTP (e-mail)

Ilość profili: 4

Ustawiane parametry: Obrót/ pochylenie/ zoom, ekspozycja, SSC, ostrość, balans bielei, automatyczna korekcja jakości obrazu, Tryb dzienny/ nocny

Detekcja obiektów ruchomych, usuniętych, porzuconych. Rozpoznawanie prób ingerencji w pracę kamery. Detekcja przejścia. [maksymalnie 15 detekcji na kamerę]

Detekcja dźwięku.

1 x LAN [RJ45, 100Base-TX (auto/ full-duplex/ half-duplex)]

3,5mm mini-jack mono

3,5mm mini-jack mono

2 x wejścia/ 2 x wyjście

SD/SDHC/SDXC

350° [±/ - 175°]

150° (±75°)

350° [±/ - 175°]

Obrót: maksymalnie 17,1°/sek; pochylenie: maksymalnie 12,6°/sek; rotacja: maksymalnie 25,9°/sek

Maksymalnie 20 kadrów

[ø x H] 180 x 147 mm

1920g

PoE przez przewód LAN [zgodne z IEEE802.3af]
Zasilacz AC: PA-V17 lub PA-V18 [100-240V AC] [sprzedawany osobno]

Zasilacz zewnętrzny: 24V AC/12V DC

Grzałka HU-600VB [sprzedawana osobno]; wyłącznie 24V AC

PoE: max. 8,4W

PA-V17: max. 10,6W [100V AC]

max. 10,8W [240V AC]

PA-V18: max. 9,9W [100V AC]

max. 10,3W [240V AC]

Zasilacz DC: max. 9,0W

Zasilacz AC: max. 8,1W

max. 18,7W²

Temperatura: -30 + 50°C; wilgotność 5-85% [bez kondensacji]³

IP66

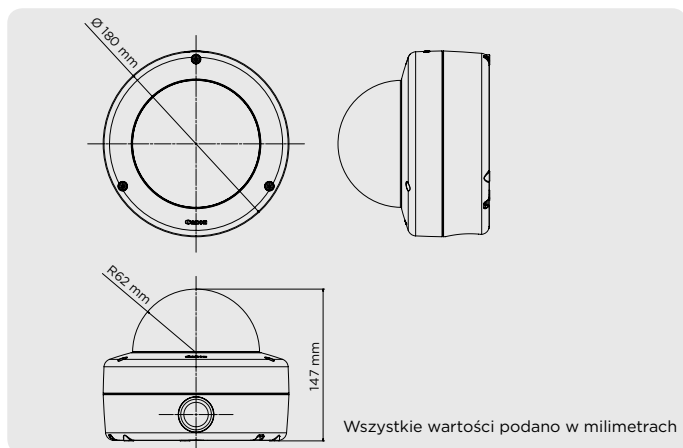
IK10

¹ Podane wartości przedstawiają możliwości kamery. Częstość przesyłanych/zapisywanych klatek może być zredukowana z powodu ograniczeń komputera PC lub sieci a także liczby klientów oglądających dane z kamery w tym samym czasie.

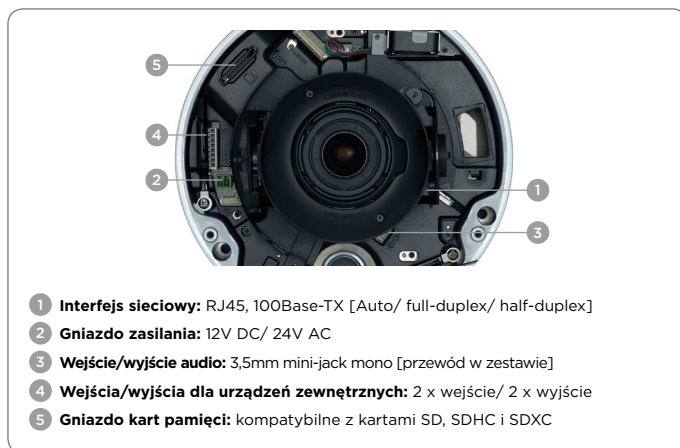
² Po zainstalowaniu sprzedawanej osobno opcjonalnej grzałki HU-600VB

³ Po zainstalowaniu sprzedawanej osobno opcjonalnej grzałki HU-600VB

Rozmiary



Połączenia



Uchwycić wszystko dookoła

VB-M620VE

Kopułkowa sieciowa kamera 1,3 mln pikseli do monitoringu VB-M620VE w wandaloodpornej i szczelnej obudowie klasy IP66 znakomicie nadaje się do stosowania w trudnych warunkach atmosferycznych. Pozwala na monitorowanie i zapis wydarzeń w dzień i w nocy oferując przy tym bardzo szeroki kąt widzenia 111°.



Początek sprzedaży: grudzień 2014

Informacje handlowe

Nazwa	Kod Mercury	Kod EAN	Rekomendowana cena detaliczna
Kamera sieciowa VB-M620VE	9907B001AA	4549292025651	do uzupełnienia

Aksesoria opcjonalne

Nazwa	Kod Mercury	Kod EAN	Rekomendowana cena detaliczna
Zasilacz PA-V18 [E]	8362B002AA	4960999986791	do uzupełnienia
Zasilacz PA-V17 [GB]	2245B003AA	8714574559469	do uzupełnienia
Zestaw do montażu zagłębionego [SR600-VB]	5091B001AA	4960999688671	do uzupełnienia
Zestaw do montażu w skrzynce przyłączeniowej [PS600-VB]	5004B001AA	4960999688688	do uzupełnienia
Grzałka [HU600-VB]	5092B001AA	4960999688695	do uzupełnienia
Zestaw do montażu podwieszanego [PC600-VB]	9918B001AA	4549292022551	do uzupełnienia

Uchwycić wszystko dookoła

VB-M620VE

Kopułkowa sieciowa kamera 1,3 mln pikseli do monitoringu VB-M620VE w wandaloodpornej i szczelnej obudowie klasy IP66 znakomicie nadaje się do stosowania w trudnych warunkach atmosferycznych. Pozwala na monitorowanie i zapis wydarzeń w dzień i w nocy oferując przy tym bardzo szeroki kąt widzenia 111°.



Rozmiary/ Informacje logistyczne

Nazwa	Kod Mercury	Typ opakowania	Opis opakowania	Ilość w opakowaniu	Długość [mm]	Szerokość [mm]	Wysokość [mm]	Ciężar netto [kg]	Ciężar brutto [kg]
Kamera sieciowa VB-M620VE	9906B002AA	EA	Pojedyncze	1	236	228	230,5	ok. 1,92	ok. 2,25
		CT	Karton	4	483	478	276	ok. 7,68	ok. 9,98
		EP	Europaleta	–	–	–	–	–	–

What's in the box?

- Kamera VB-M620VE
- Łącznik zasilania
- Przewód bezpieczeństwa
- Przewód audio
- Szablon
- Klucz do zamykania obudowy
- Instalacyjna płyta CD-ROM
- Przewodnik instalacji
- Karta gwarancyjna
- Uwagi