

# SROL-S

Sterownik rolet, przewodowy.

Instrukcja instalacji i obsługi (DTR).



**Ropam Elektronik**

**Tel.** +48 12 272 39 71  
**Faks** +48 12 379 34 10

Polanka 301  
32-400 Myślenice, Polska

[www.ropam.com.pl](http://www.ropam.com.pl)  
[biuro@ropam.com.pl](mailto:biuro@ropam.com.pl)

Wersja dokumentu : 1.0  
2019-03-01

*Ze względów bezpieczeństwa urządzenie powinno być instalowane tylko przez wykwalifikowanych specjalistów.*

*Przed przystąpieniem do montażu zapoznać się z powyższą instrukcją, czynności połączeniowe należy wykonywać bez podłączonego zasilania.*

*Nie wolno włączać zasilania urządzenia bez podłączonej anteny zewnętrznej (uruchomienie urządzenia bez podłączonej anteny grozi uszkodzeniem układów nadawczych telefonu i utratą gwarancji!).*

*Nie wolno ingerować w konstrukcję bądź przeprowadzać samodzielnych napraw.*

*Należy chronić elektronikę przed wyładowaniami elektrostatycznymi.*

*W celu spełnienia wymagań LVD i EMC należy przestrzegać zasad: zasilania, zabudowy, ekranowania - odpowiednio do zastosowania. Urządzenie jest źródłem fal elektromagnetycznych, dlatego w specyficznych konfiguracjach może zakłócać inne urządzenia radiowe).*

*Firma Ropam Elektronik nie ponosi odpowiedzialności za nieprawidłowe działanie sieci GSM i skutków ewentualnych problemów technicznych.*

## OZNAKOWANIE WEEE

---

*Zużytego sprzętu elektrycznego i elektronicznego nie wolno wyrzucać razem ze zwykłymi domowymi odpadami. Według dyrektywy WEEE (Dyrektywy 2002/96/EC) obowiązującej w UE dla używanego sprzętu elektrycznego i elektronicznego należy stosować oddzielne sposoby utylizacji. W Polsce zgodnie z przepisami o zużytym sprzęcie elektrycznym i elektronicznym zabronione jest umieszczanie łącznie z innymi odpadami zużytego sprzętu oznakowanego symbolem przekreślonego kosza. Użytkownik, który zamierza się pozbyć tego produktu, jest obowiązany do oddania ww. do punktu zbierania zużytego sprzętu. Punkty zbierania prowadzone są m.in. przez sprzedawców hurtowych i detalicznych tego sprzętu oraz gminne jednostki organizacyjne prowadzące działalność w zakresie odbierania odpadów. Prawidłowa realizacja tych obowiązków ma znaczenie zwłaszcza w przypadku, gdy w zużytym sprzęcie znajdują się składniki niebezpieczne, które mają negatywny wpływ na środowisko i zdrowie ludzi.*

*Zasilacz centrali współpracuje z akumulatorem 12V DC ołowiowo-kwasowym suchym (SLA, VRL). Po okresie eksploatacji nie należy go wyrzucać, lecz zutylizować w sposób zgodny z obowiązującymi przepisami.*

*(Dyrektywy Unii Europejskiej 91/157/EEC i 93/86/EEC).*

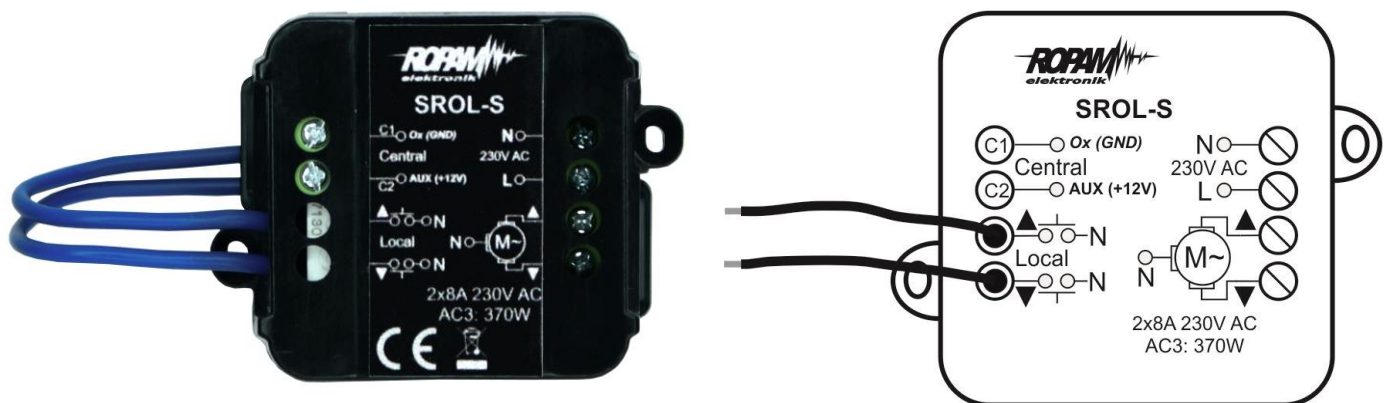


# Spis treści

1. Opis ogólny. ....	1
2. Właściwości. ....	2
Sterowanie lokalne – opcja z łącznikiem żaluzjowym. ....	2
Sterowanie lokalne – opcja z łącznikiem dzwinkowym. ....	3
Sterowanie centralne. ....	3
Sterowanie z panelu dotykowego. ....	3
Sterowanie za pomocą aplikacji. ....	4
3. Podłączenia. ....	5
Wskazówki bezpieczeństwa. ....	5
Przykładowe schematy połączeń sterowania lokalnego:.....	6
Przykładowe schematy połączeń sterowania centralnego: .....	8
4. Konfiguracja. ....	10
NeoGSM-IPManager. ....	10
5. Parametry techniczne.....	12
6. Historia wersji. ....	13

## 1.Opis ogólny.

Dziękujemy za wybór produktów i rozwiązań firmy Ropam Elektronik. Mamy nadzieję, że nasze urządzenia sprostają Państwa wymaganiom i będą służyły niezawodnie przez długie lata. Firma Ropam Elektronik ciągle unowocześnia swoje produkty i rozwiązania. Dzięki funkcji aktualizacji produkty mogą być wzbogacane o nowe funkcje i nadążać za wymaganiami stawianymi nowoczesnym systemom ochrony mienia i automatyki domowej. Zapraszamy do odwiedzania naszej strony internetowej [www.ropam.com.pl](http://www.ropam.com.pl) w celu uzyskania informacji o aktualnych wersjach. W przypadku dodatkowych pytań prosimy o kontakt telefoniczny lub za pomocą poczty elektronicznej.



SROL-S – widok modułu.

Złącze	Opis
<b>CENTRAL (C1 i C2)</b>	
<b>C1 – O<sub>x</sub> (GND)</b>	wejście sterowania centralnego DC (patrz sterowanie centralne)
<b>C2 – AUX (+12V)</b>	wejście sterowania centralnego DC (patrz sterowanie centralne)
<b>LOCAL (▲ i ▼)</b>	
<b>▲ LOCAL</b>	wejście sterowania lokalnego „góra”, przewód (sterowanie N)
<b>▼ LOCAL</b>	wejście sterowania lokalnego „dół”, przewód (sterowanie N)
<b>N L</b>	wejście zasilania ~230V/AC, 50Hz
<b>SILNIK (▲ i ▼)</b>	
<b>▲ M</b>	wyjście sterowania silnikiem „M”, „góra”
<b>▼ M</b>	wyjście sterowania silnikiem „M”, „dół”

## 2. Właściwości.

---

Sterownik rolet przeznaczony jest do sterowania przewodowego rolet okiennych lub innych podobnych urządzeń. Każdy silnik rolety musi być wyposażony w łączniki krańcowe, oraz być obsługiwany przez osobny sterownik rolet. Sterowanie może odbywać się za pomocą:

- lokalnie:
  - łącznik podwójny żaluzjowy/roletowy (bez pamięci),
  - łącznik pojedynczy (przycisk dzwonekowy),
- centralnie:
  - **kompatybilność NeoGSM-IP, Optima3G-IP: jedno wyjście w trybie „rolety” pozwala uzyskać funkcje: góra/dół/stop (wyjścia tranzystorowe),**
  - **kompatybilność OptimaGSM, BasicGSM 2, MultiGSM 2: dwa wyjścia pozwalają uzyskać funkcję: góra/dół/stop,**
  - **kompatybilność z systemami firm trzecich, wyjściami tranzystorowymi (OC, NPN), dwa wyjścia pozwalają uzyskać funkcję: góra/dół/stop,**

Urządzenia posiada ponadto następujące właściwości i funkcje:

- Montaż do puszkowy (puszka Ø60mm), małe wymiary (45x58x26 [mm]).
- Separacja galwaniczna między sterowaniem lokalnym a centralnym 1,5kV.
- Możliwość zasilania poszczególnych sterowników z różnych faz.
- Automatyczne ustawianie czasu pełnego ruchu góra/dół.
- Diagnostyka awarii:
  - ochrona silnika przy uszkodzonym przekaźniku (amperometryka),
  - nieprawidłowe zasilanie AC,
  - nieprawidłowe sterowanie lokalne, np. podanie góra/dół jednocześnie,
  - błąd pomiaru pracy silnika (amperometryka),
  - błąd układu sterowania (mikrokontrolera, zasilania),
- Urządzenie energooszczędne – przystosowane do pracy ciągłej, pobór mocy w stanie spoczynku około 0,35W.

### **Sterowanie lokalne – opcja z łącznikiem żaluzjowym.**

Przycisk ↓ służy do sterowania zamykaniem, natomiast przycisk ↑ otwieraniem żaluzji. Naciśnięcie dowolnego przycisku gdy roleta jest w ruchu powoduje jej zatrzymanie. Krótkie naciśnięcie przycisku (**poniżej 0,5 sekundy**) spowoduje pracę rolety aż do całkowitego zamknięcia lub otwarcia rolety, chyba że wcześniej wystąpi zdarzenie zatrzymujące roletę, jak np. ponowne naciśnięcie przycisku

żaluzjowego. Dłuższe naciśnięcie przycisku (**powyżej 0,5 sekundy**) spowoduje pracę rolety, dopóki przycisk jest wciśnięty.

### Sterowanie lokalne – opcja z łącznikiem dzwinkowym.

Przycisk służy do sterowania zamykaniem i otwieraniem rolety. Naciśnięcie przycisku gdy roleta jest w ruchu spowoduje natychmiastowe jej zatrzymanie. Gdy roleta nie porusza się naciśnięcie przycisku spowoduje pracę rolety w przeciwnym kierunku do poprzedniego ruchu, albo jej otwieranie przy pierwszym naciśnięciu po przerwie w zasilaniu urządzenia. Krótkie naciśnięcie przycisku (**poniżej 0,5 sekundy**) spowoduje pracę rolety aż do całkowitego zamknięcia lub otwarcia rolety, chyba że wcześniej wystąpi zdarzenie zatrzymujące roletę, jak np. ponowne naciśnięcie przycisku dzwinkowego. Dłuższe naciśnięcie przycisku (**powyżej 0,5 sekundy**) spowoduje pracę rolety, dopóki przycisk jest wciśnięty.

### Sterowanie centralne.

Niniejsze urządzenie jest przystosowane do sterowania z kompatybilnego centralnego urządzenia. Sposób obsługi zależy tutaj od zastosowanego przez inwestora i instalatora systemu. Zazwyczaj będzie to jedna z poniższych opcji:

- sterowanie z aplikacji na telefon z systemem Android lub iOS – np. aplikacja RopamNeo;
- sterowanie z panelu dotykowego firmy Ropam;
- sterowanie grupą rolet z jednego centralnego łącznika;
- sterowanie automatyczne zależne np. stanu centrali alarmowej, kalendarza.

Urządzenie centralne z niniejszym sterownikiem połączone jest poprzez odpowiednie okablowanie.

### Sterowanie z panelu dotykowego.

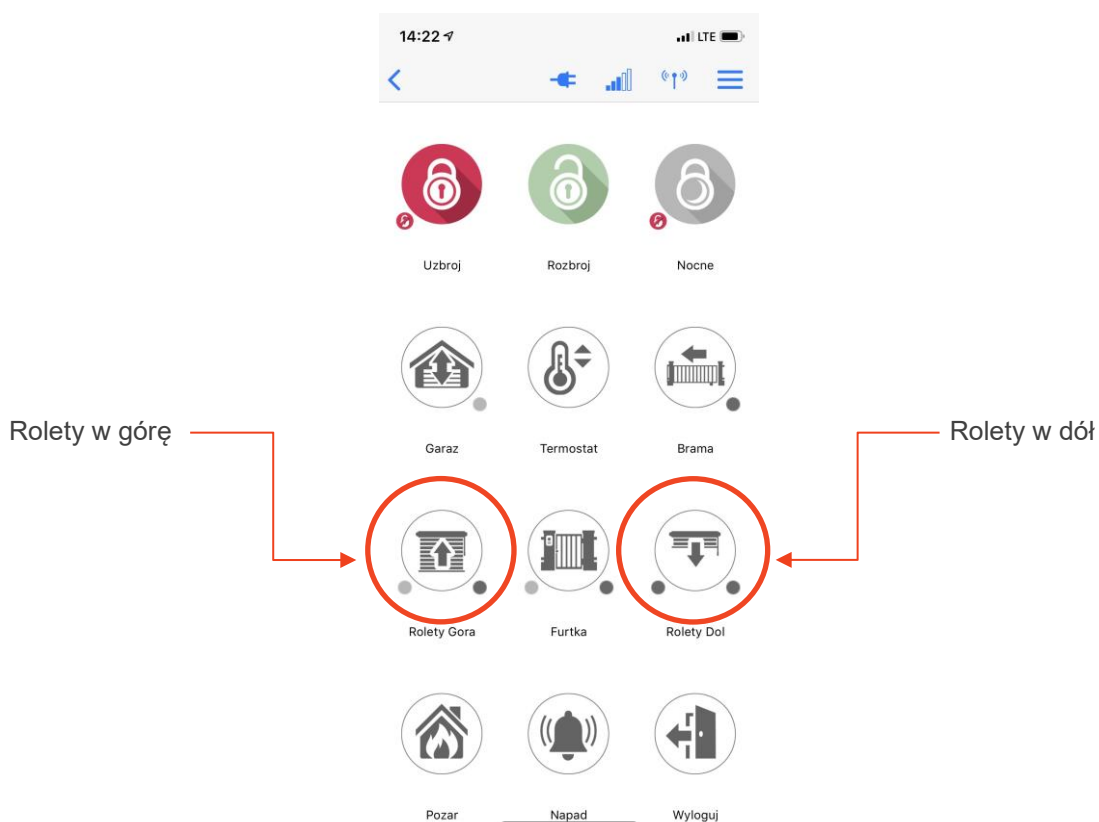
W przypadku zastosowania kompatybilnej centrali firmy Ropam możliwe jest sterowanie roletami z odpowiedniego panelu dotykowego.



Widok z panelu dotykowego (przykładowa konfiguracja).

### Sterowanie za pomocą aplikacji.

W przypadku zastosowania kompatybilnej centrali firmy Ropam możliwe jest sterowanie roletami z aplikacji mobilnej RopamNeo i odbywa się ono podobnie jak powyżej opisane sterowanie z panelu dotykowego, lecz posiada więcej dodatkowych funkcjonalności. Więcej informacji znajduje się w instrukcji do aplikacji RopamNeo na stronie [www.ropam.com.pl](http://www.ropam.com.pl), lub po kliknięciu przycisku pomocy w aplikacji mobilnej.



## 3. Podłączenia

---

### Wskazówki bezpieczeństwa.

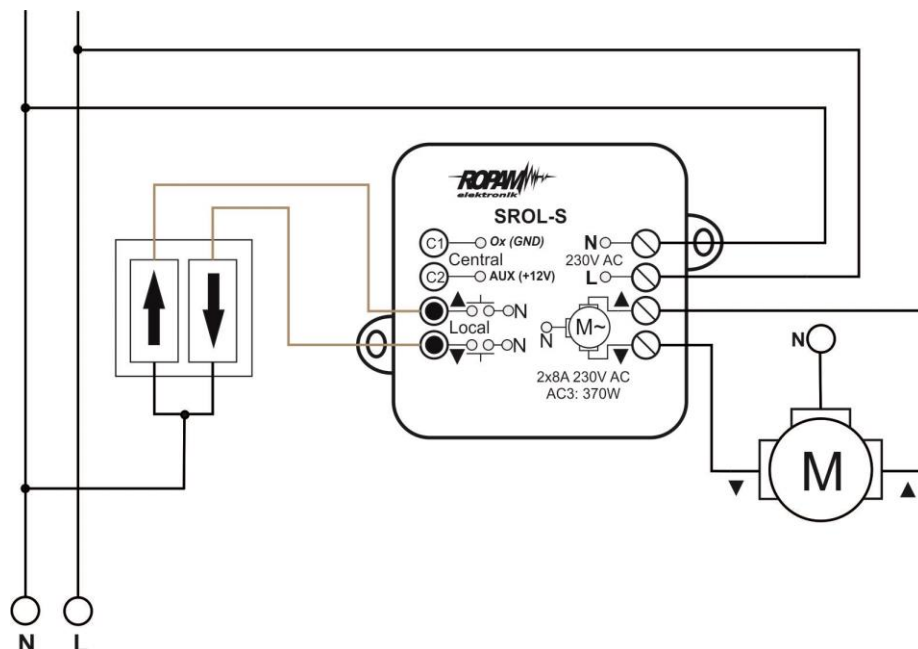
Sterownik rolet przeznaczony jest do montażu przez wykwalifikowanego instalatora, posiadającego odpowiednie (wymagane i konieczne dla danego kraju) zezwolenia i uprawnienia do przyłączania (ingerencji) w instalacje 230V/AC oraz instalacje niskonapięciowe. Urządzenia powinny być montowane w pomieszczeniach zamkniętych, o normalnej wilgotności powietrza (RH=20%- 90% maks. bez kondensacji) i temperaturze z zakresu -10°C...+55°C. Przed montażem należy zapoznać się z instrukcją instalacji współpracujących urządzeń. Należy przestrzegać przepisów i norm obowiązujących w kraju montażu, a szczególności dotyczących odstępów izolacyjnego pomiędzy obwodem pierwotnym (230V), a wtórnym (odseparowane galwanicznie sterowanie centralne).

Niedopuszczalne jest:

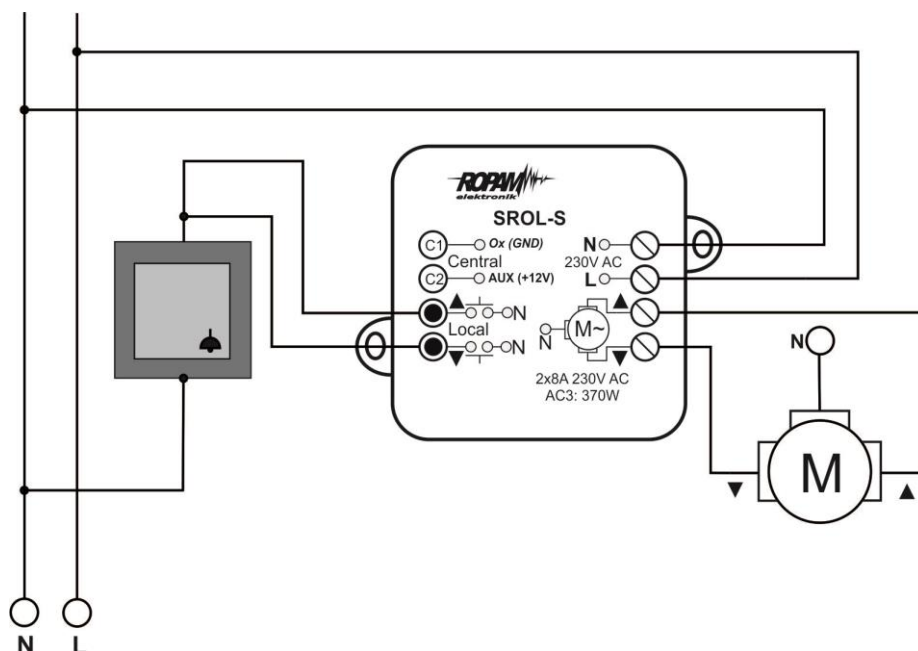
- sterowanie kilkoma silnikami rolet z jednego sterownika
- sterowanie jednego silnika z kilku sterowników rolet – również innych producentów
- podłączanie obwodu sterowania centralnego do instalacji elektrycznej (230V).



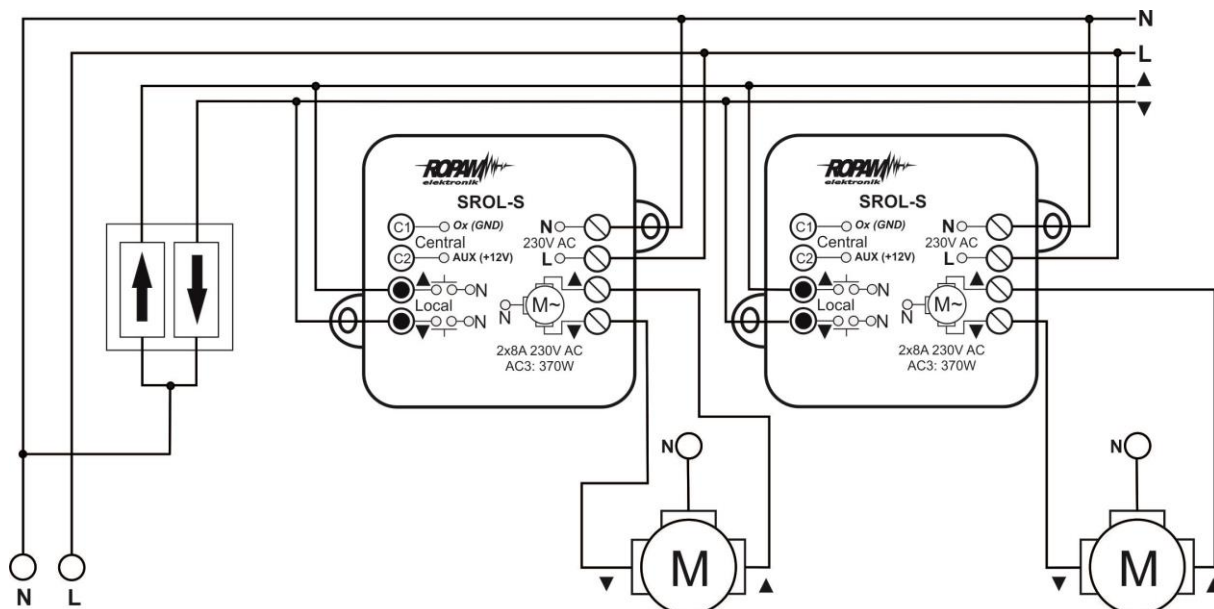
## Przykładowe schematy połączeń sterowania lokalnego:



Schemat podłączenia z łącznikiem lokalnym roletowym.



Schemat podłączenia z łącznikiem lokalnym dzwinkowym.

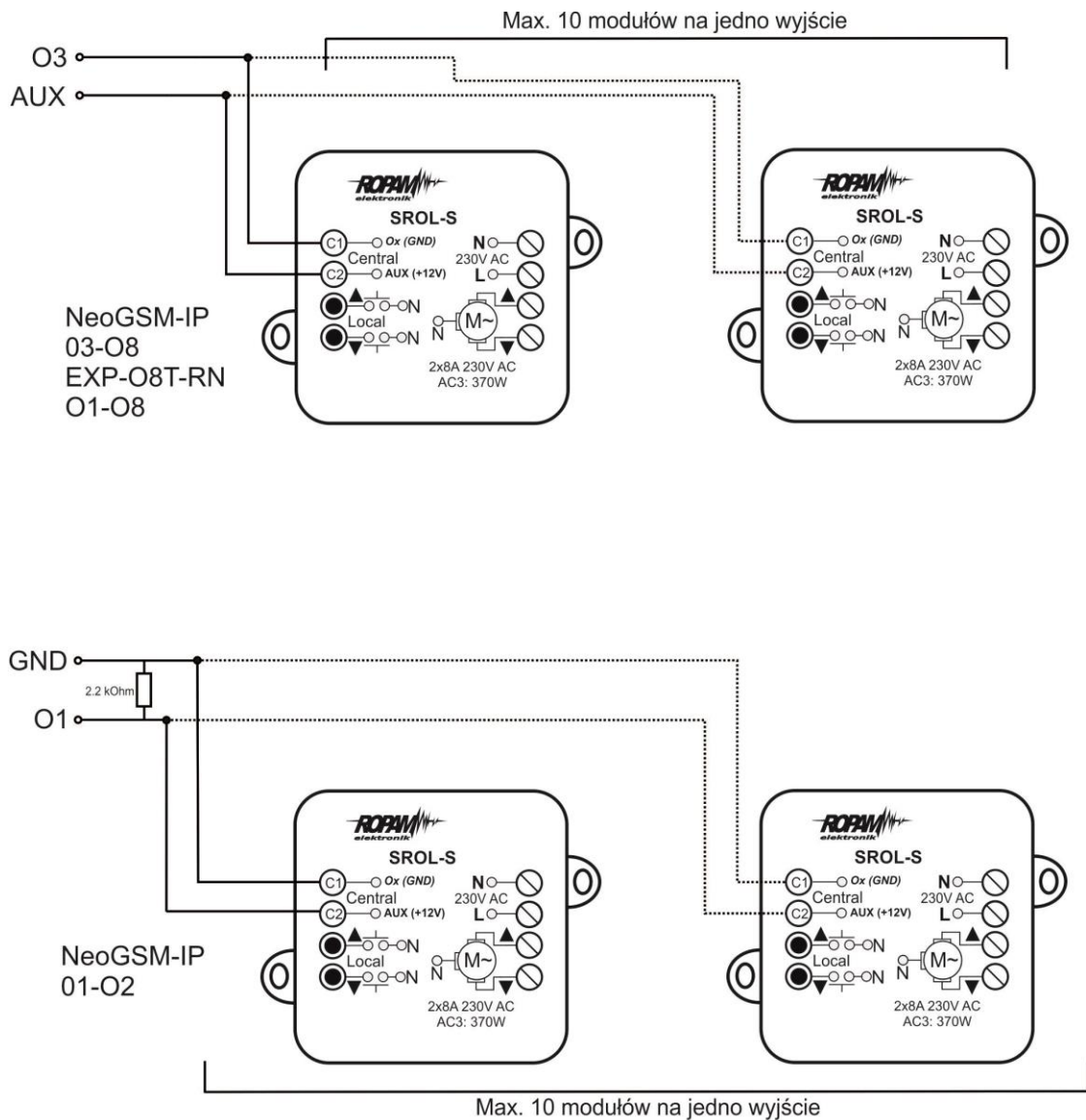


Schemat podłączenia kilku rolet w grupie, sterowanych jednym łącznikiem żaluzjowym.

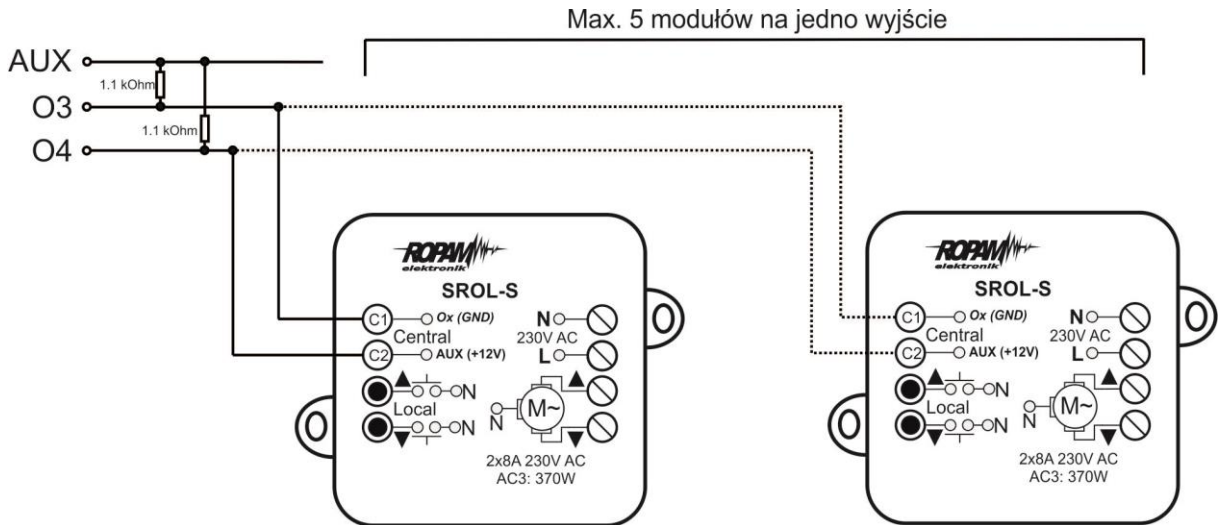
#### UWAGI:

- Wszystkie rolety podłączone do wspólnego łącznika lokalnego załączane będą w tym samym momencie – bez dodatkowych opóźnień.
- Jeżeli jest wykorzystywane sterowanie centralne, to wszystkie sterowniki podłączone do wspólnego łącznika lokalnego muszą również być podłączone do tego samego wyjścia urządzenia sterującego (np. NeoGSM-IP) – porównaj poniższe schematy.

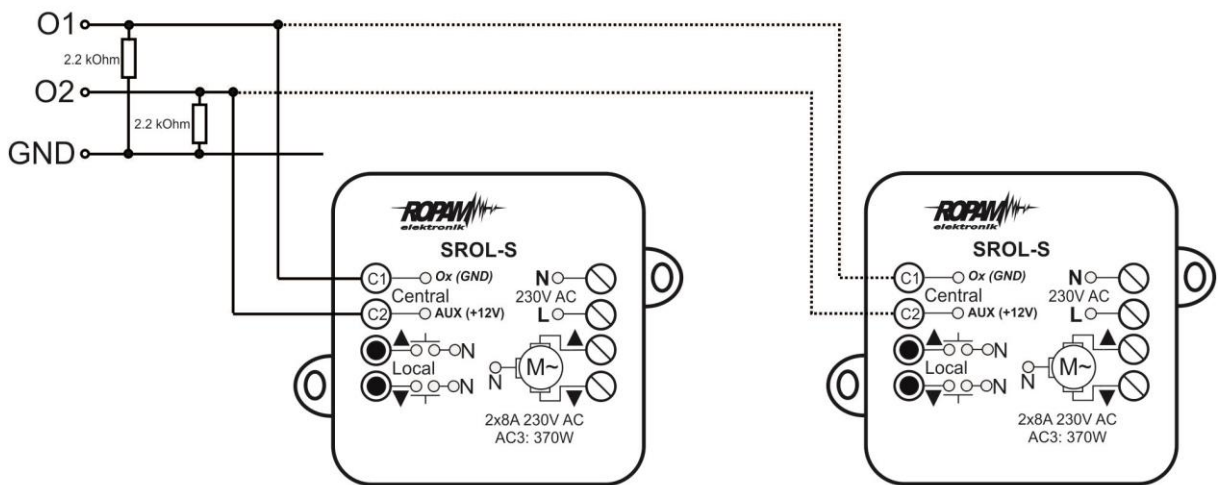
Przykładowe schematy połączeń sterowania centralnego:



Schemat podłączenia do NeoGSM-IP (wyjście O3 sterowane poprzez GND, O1 poprzez +V) i EXP-O8T(wyjścia O1...O8 sterowane poprzez GND).



OptimaGSM  
 O3=▲ O4=▼ STOP= O3 i O4  
 O3, O4= MONO, NO  
 Inne systemy z wyjściami tranzystorowymi (OC, NPN).



OptimaGSM  
 O1=▼ O2=▲ STOP= O1 i O2  
 O1, O2= MONO, NO

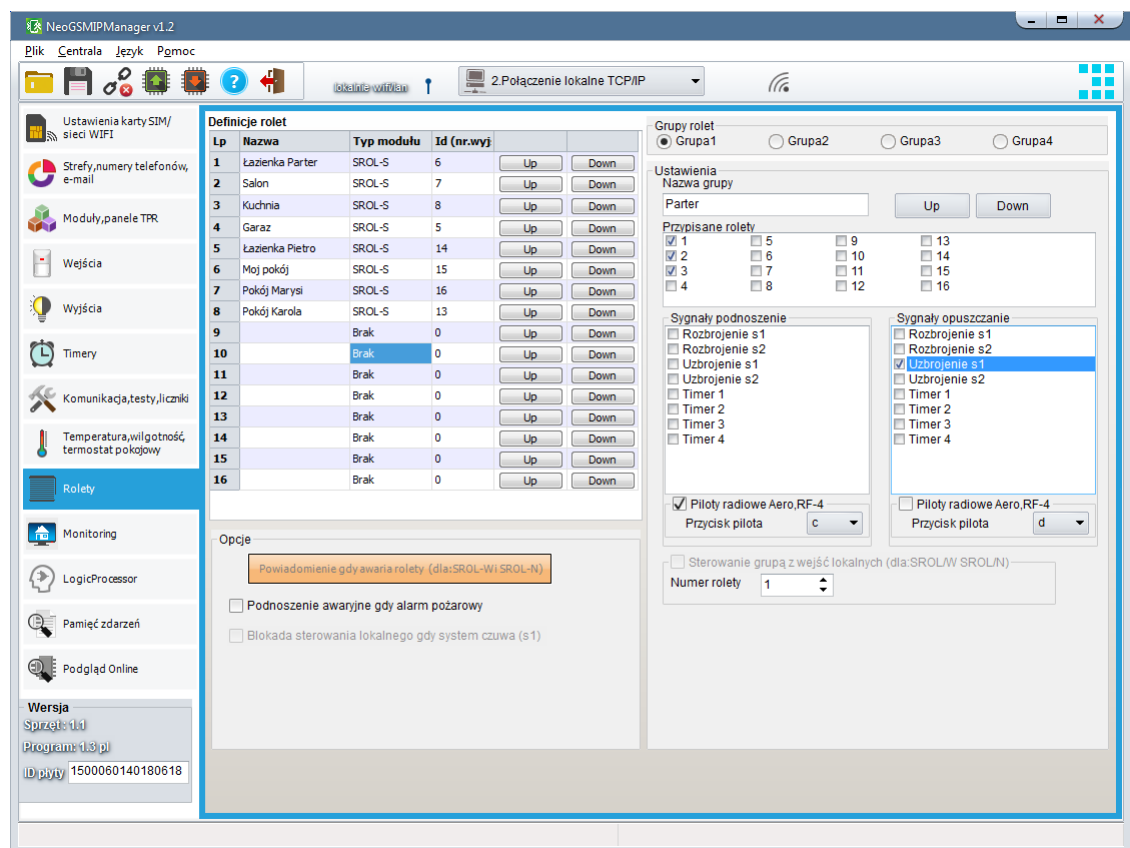
Schemat podłączenia do OptimaGSM/BasicGSM lub system niezależnego producenta z wyjściami sterowanymi.

Wyjścia O3/O4 sterowane poprzez GND, wyjście O1, sterowane poprzez +V.

## 4. Konfiguracja

### NeoGSM-IPManager.

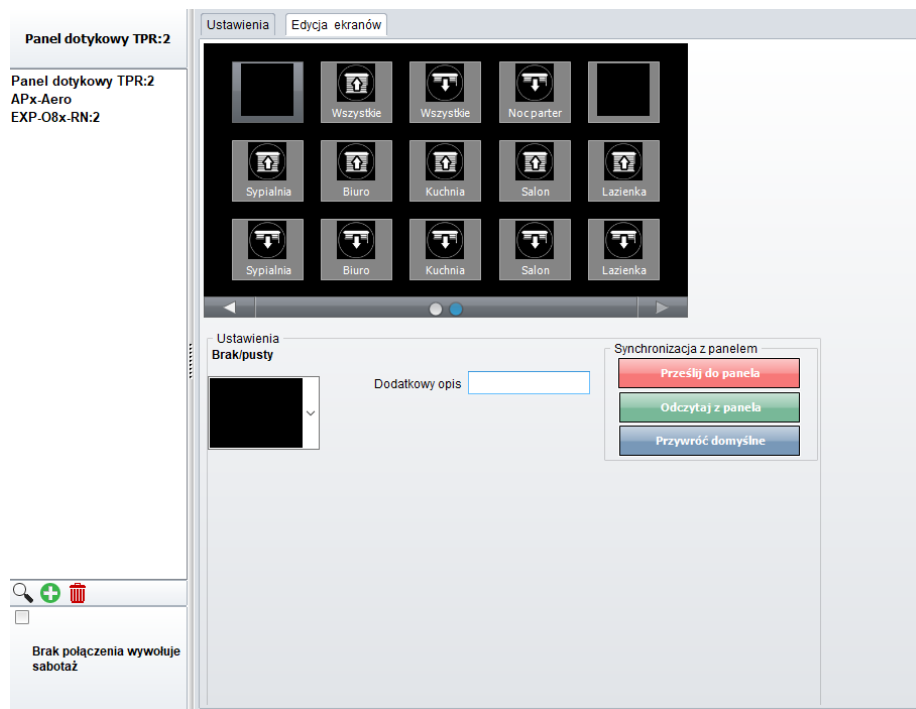
Przy podłączeniu do kompatybilnych urządzeń firmy Ropam centrala (terminal) należy odpowiednio skonfigurować przy użyciu odpowiedniego oprogramowania takiego jak np. NeoGSM-IPManager. Jeżeli jest używany ekspander wyjść, albo piloty Aero lub inne urządzenia, które mają współpracować z roletami to należy je wpiery odpowiednio zidentyfikować i skonfigurować. Poniższy zrzut ekranu przedstawia przykład konfiguracji rolet.



W przypadku sterowników, o których mowa w niniejszej instrukcji jako „Typ modułu” należy wybrać z listy „SROL-S” i ustawić nr wyjścia do którego dany sterownik jest podłączony. Po zapisaniu do centrali ustawień proszę sprawdzić dla poszczególnych wyjść użytych do sterowania rolet, czy w zakładce Wyjścia / Wyjście nn / Techniczne jest zaznaczona opcja „Moduł roletowy ROL/S”

Po podłączeniu rolet i skonfigurowaniu należy sprawdzić prawidłowość działania za pomocą przycisków UP i Down, oraz przycisków sterowania lokalnego. Konieczne jest **wyłączenie trybu serwisowego** w zakładce „Podgląd Online” / „Status stref alarmowych”, aby przyciski Up i Down prawidłowo działały.

Konfiguracja przycisków roletowych, które będą dostępne na panelu dotykowym, znajduje się w menadżerze **NeoGSMIPManager** w zakładce *Moduły, panele TPR / Panel dotykowy TPR:X / Edycja ekranów*.



## 5. Parametry techniczne.

Parametr	Wartość
Napięcie zasilania	230VAC, 50Hz
Znamionowy prąd/moc obciążenia	AC1: 8A / 250V AC AC3: 370W silnik jednofazowy 240VAC 2 wyjścia przekaźnikowe potencjalowe
Pobór mocy	0,35W/1,0W czuwanie/praca
Sterowanie lokalne	230VAC, przewodem N (neutral)
Sterowanie centralne	9÷24 VDC, separacja galwaniczna 1,5 kV, pobór prądu przez wejście 2mA @12VDC. Kompatybilne z wyjściami tranzystorowymi NPN (OC), przekaźnikowymi. Sterowanie systemowe – impulsowe, wyjście tranzystorowe w trybie 'roleta'. Sterowanie uniwersalne – zmiana polaryzacji napięcia na zaciskach C1/C2: C1=GND/C2=+V = ▲ C1=+V/C2=GND = ▼ C1=GND/C2=GND = <b>STOP (w czasie pracy)</b>
Maksymalny czas wyjścia M „dół”, „górze”	30s przy obciążeniu <150mA 90s przy obciążeniu >450mA 240s maksymalny czas pracy przy ciągłym wystawianiu (zabezpieczenie czasowe/termiczne)
Diagnostyka awarii	Stan awarii (amperometryka): przekroczenie 150mA – 300 mA po włączeniu zasilania lub zatrzymaniu rolety.
Złącza wyprowadzenia	<b>C1, C2:</b> złącza śrubowe 1 mm <sup>2</sup> , sterowanie centralne ▲ ▼ <b>LOCAL:</b> przewody YDY 1 mm <sup>2</sup> , 12cm, sterowanie lokalne „dół”, „górze”, <b>L, N:</b> złącza śrubowe 2,5 mm <sup>2</sup> , zasilanie 230VAC, ▲ ▼ <b>M:</b> złącza śrubowe 2,5 mm <sup>2</sup> , wyjścia sterowania silnika
Warunki pracy	Klasa środowiskowa: II temp:-10°C...+55°C RH: 20%...90%, bez kondensacji
Wymiary	44x 57 x 25mm [+1] [mm] (fi 59mm) 44x 50 x 25mm [+1] [mm] - bez uchwytów
Waga	55g netto

Parametry techniczne mogą ulec zmianie bez powiadomienia, w szczególności ww. czasy.

## 6. Historia wersji.

---

Wersja	Data	Opis
1.0	20.02.2019	Pierwsza wersja.

---

*Firma Ropam Elektronik jest wyłącznym właścicielem praw autorskich do materiałów zawartych w dokumentacjach, katalogu i na stronie internetowej, w szczególności do zdjęć, opisów, tłumaczeń, formy graficznej, sposobu prezentacji.*

*Wszelkie kopiowanie materiałów informacyjnych czy technicznych znajdujących się w katalogach, na stronach internetowych czy w inny sposób dostarczonych przez Ropam Elektronik wymaga pisemnej zgody.*

*Ropam Elektronik nie ponosi odpowiedzialności za błędy powstałe w czasie druku i błędy w dokumentacji technicznej.*

*Wszystkie nazwy, znaki towarowe i handlowe użyte w tej instrukcji i materiałach są własnością stosownych podmiotów i zostały użyte wyłącznie w celach informacyjnych oraz identyfikacyjnych.*

### **PRODUCENT:**

#### **Ropam Elektronik**

Polanka 301  
32-400 Myślenice, Polska

**Tel.** +48 12 272 39 71

**Faks** +48 12 379 34 10

www.ropam.com.pl