

Kopułkowa, sieciowa, wandaloodporna kamera HD z

promiennikiem podczerwieni firmy Dahua

Krótką instrukcją obsługi

Wersja 1.1.1

Dahua Technology CO., LTD

Spis treści

1	Struktura urządzenia.....	3
1.1	Elementy struktury.....	3
1.2	Konstrukcja i wymiary.....	4
2	Instalacja urządzenia.....	6
2.1	Kroki instalacji.....	6
2.2	Instalacja karty micro SD.....	9

1 Struktura urządzenia

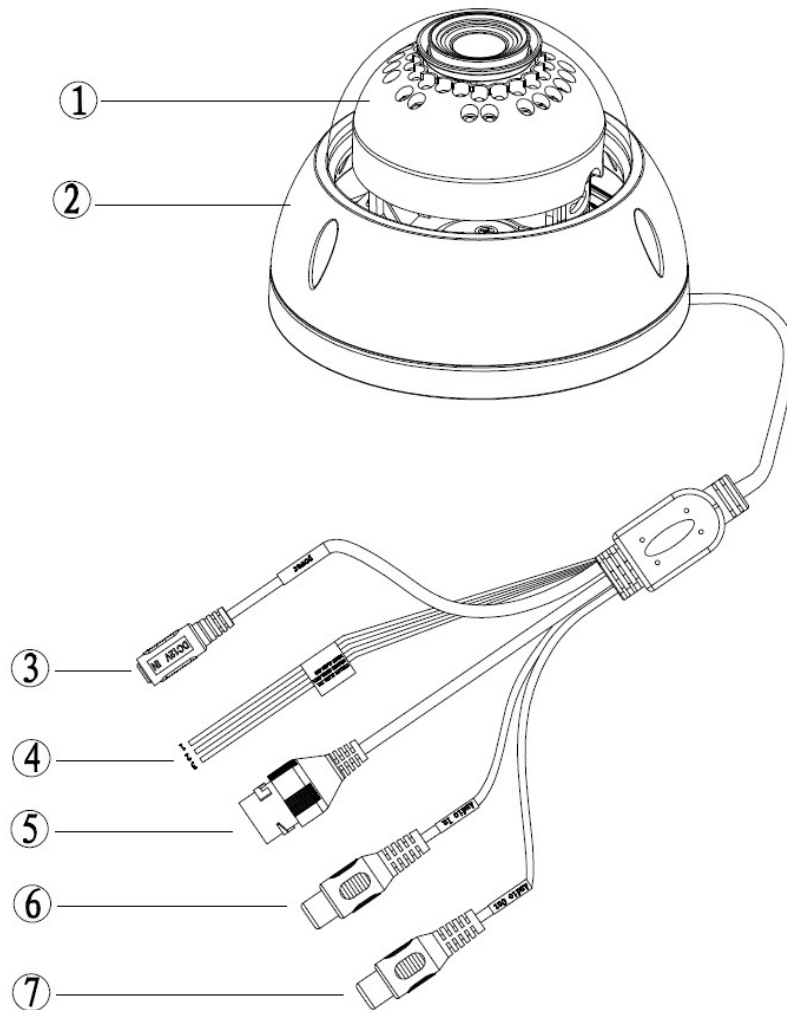
1.1 Elementy struktury

Uwaga:

Poniższy rysunek ma jedynie charakter orientacyjny i służy lepszemu poznaniu elementów struktury oraz funkcji portu przewodowego.

Poszczególne modele mogą składać się z innych elementów i przewodów, dlatego aby uzyskać więcej informacji, należy zapoznać się z konkretnym produktem.

Poniższy rysunek stanowi przedstawienie elementów struktury. Patrz Rysunek 1-1.



Rysunek 1-1 Elementy struktury

Aby uzyskać szczegółowe informacje, należy zapoznać się z poniższą tabelą.

Element	Nazwa elementu
Element 1	Moduł kopułkowy
Element 2	Obudowa kopułkowa

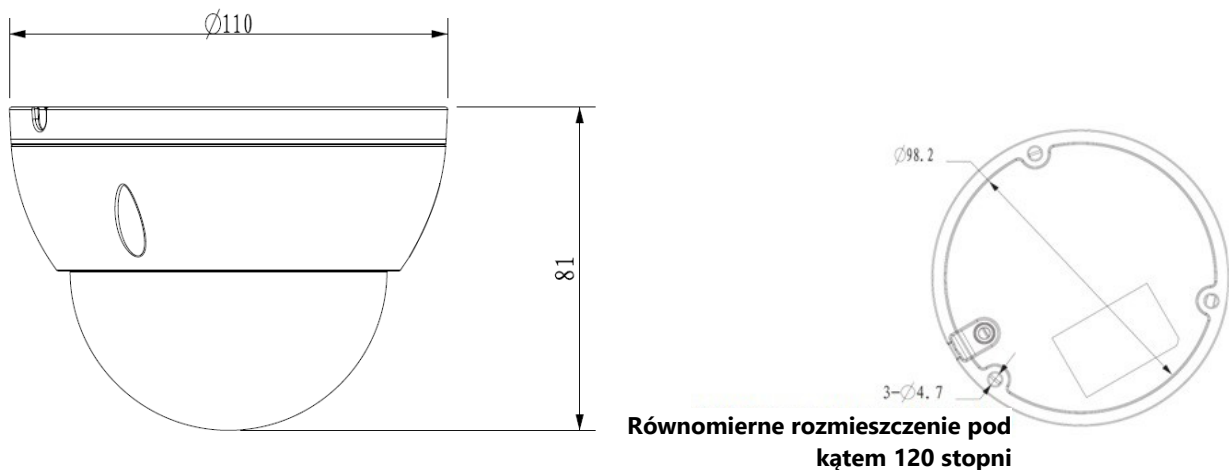
Port	Nazwa portu	Uwaga
Port 3	Port wejściowy zasilania	Podłącz do zasilania DC 12 V.
Port 4	Port I/O	Wejście/wyjście sygnału alarmu (opcjonalne, obsługiwane przez niektóre modele urządzenia)
Port 5	Port dostępu do Internetu	Wejście/wyjście danych sieciowych oraz zasilanie PoE. Uwaga: ● Niektóre urządzenia nie obsługują zasilania PoE.
Port 6	Port wejścia audio	Wejście sygnału audio odbierające analogowy sygnał audio od urządzeń wyłapujących sygnały itp. (opcjonalne, obsługiwane przez niektóre modele urządzenia)
Port 7	Port wyjścia audio	Wyjście sygnału audio do głośników itp. (opcjonalne, obsługiwane przez niektóre modele urządzenia)

Aby uzyskać dodatkowe informacje na temat portu I/O, należy zapoznać się z poniższą tabelą.

Nazwa portu	Kolejność portów	Nazwa portu	Opis funkcji
Port I/O	1	ALARM_IN1	Port wejścia alarmu odbierający sygnał włącz-wyłącz od zewnętrznego źródła alarmu.
	2	ALARM_OUT1	Port wyjścia alarmu wysyłający sygnał alarmowy do urządzenia alarmowego.
	3	ALARM_GND	Podłączanie uziemienia

1.2 Konstrukcja i wymiary

Poniższe rysunki mają jedynie charakter orientacyjny i umieszczono je w celu zapoznania się z wymiarami urządzenia. Patrz . Przyjęta jednostka to mm.



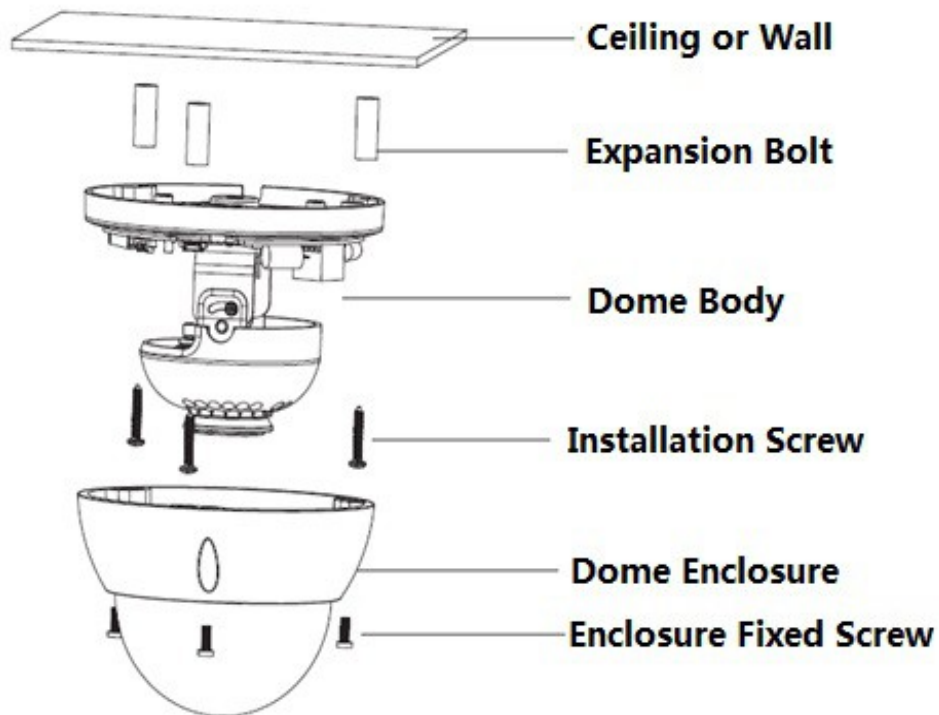
Rysunek 1-2

2 Instalacja urządzenia

2.1 Kroki instalacji

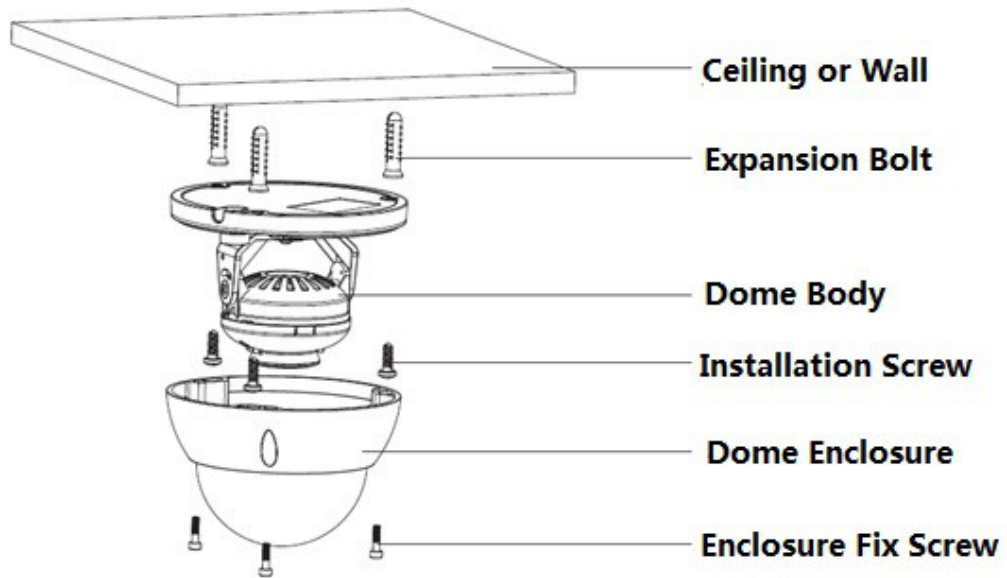
Uwaga:

- Poszczególne modele mogą być instalowane w różny sposób w zależności od wyglądu urządzenia. Należy zapoznać się z rysunkiem (1-a) lub (1-b) zgodnie z konkretnym urządzeniem.
- Przed rozpoczęciem instalacji należy upewnić się, iż środowisko instalacji jest w stanie utrzymać co najmniej trzykrotny ciężar kamery wraz z uchwytem.



Rysunek 2-1 Instalacja urządzenia ilustracja (1-a)

EN	PL
Ceiling or Wall	Sufit lub ściana
Expansion Bolt	Kołek rozporowy
Dome Body	Korpus kopułkowy
Installation Screw	Śruba do montażu
Dome Enclosure	Obudowa kopułkowa
Enclosure Fixed Screw	Śruba do mocowania obudowy



Rysunek 2-2 Instalacja urządzenia ilustracja (1-b)

EN	PL
Ceiling or Wall	Sufit lub ściana
Expansion Bolt	Kołek rozporowy
Dome Body	Korpus kopułkowy
Installation Screw	Śruba do montażu
Dome Enclosure	Obudowa kopułkowa
Enclosure Fix Screw	Śruba do mocowania obudowy

Krok 1

Korzystając z klucza imbusowego znajdującego się w woreczku z akcesoriami, odkręć trzy wkręty imbusowe znajdujące się na obudowie.

Krok 2

Wyjmij mapę montażową z woreczka z akcesoriami i przyklej na suficie lub ścianie zgodnie z własnymi wymaganiami co do obszaru monitorowania.

Krok 3

Znajdź krzyżyk na mapie i wywierć w powierzchni instalacyjnej trzy otwory na kołki rozporowe z tworzywa sztucznego, a następnie umieść trzy kołki rozporowe w otworach. Dobrze przymocuj trzy kołki.

Uwaga:

- Jeśli użytkownik chce poprowadzić kabel nad powierzchnią instalacyjną, należy wywiercić otwór wyjścia w powierzchni instalacyjnej zgodnie z mapą montażową.
- Jeśli użytkownik chce poprowadzić kabel z boku kanału przewodowego, należy przeciągnąć kabel przez kanał w kształcie litery U znajdujący się w podstawie korpusu kopułkowego i wyprowadzić przez otwór wyjściowy znajdujący się z boku podstawy.

Krok 4

Umieść podstawę instalacyjną urządzenia w odpowiedniej pozycji i przeciągnij przewód przez otwór wyjściowy w powierzchni instalacyjnej. Upewnij się, iż kierunek oznaczenia „TOP (Góra)” na

urządzeniu pokrywa się z kierunkiem na mapie montażowej. Trzy otwory na wkręty w podstawie urządzenia dopasuj do trzech otworów na kołki rozporowe z tworzywa sztucznego znajdujących się w powierzchni instalacyjnej. Umieść trzy wkręty samogwintujące w trzech kołkach rozporowych z tworzywa sztucznego i mocno dokręć. Przymocuj korpus kopułkowy do powierzchni instalacyjnej.

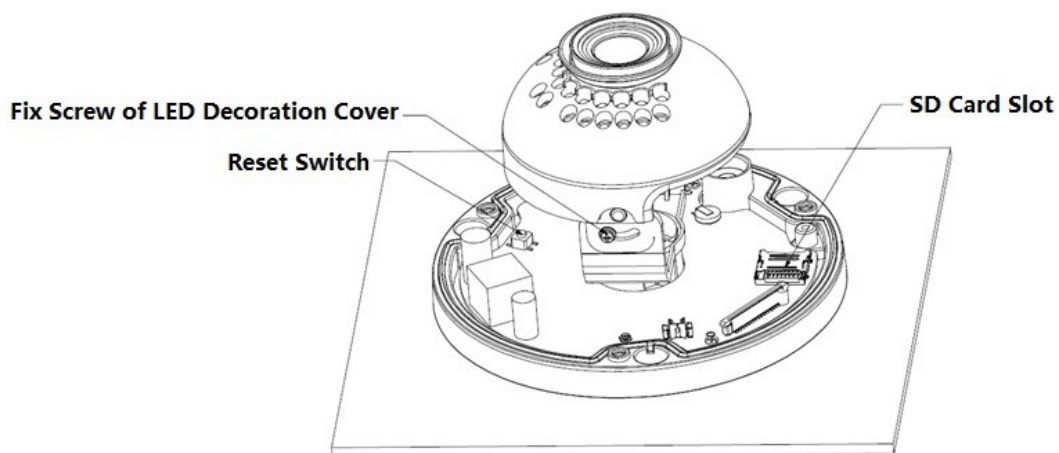
Krok 5

Podczas instalacji urządzenia przedstawionego na Rysunku (1-a), należy kierować się wskazówkami zawartymi w punkcie a). Podczas instalacji urządzenia przedstawionego na Rysunku (1-b), należy kierować się wskazówkami zawartymi w punkcie b).

- a) Przytrzymaj dłońmi spód uchwyty rotacyjnego z dwóch stron, obróć uchwyt w poziomie i ustaw obiektyw w odpowiedniej pozycji. Poluzuj jedną śrubę M2 na przytwierdzonej pokrywie LED (tylko poluzuj, nie wyjmuj), a następnie przytrzymaj pokrywę dłonią, jednocześnie obracając obiektyw w pionie. Dostosuj w pionie kąt monitorowania obiektywu i przykręć śrubę mocującą na obudowie. Zakres obiektywu: pionowo (0°~+65°), poziomo (0°~+355°).
- b) Przytrzymaj dłońmi spód uchwyty rotacyjnego z dwóch stron, obróć uchwyt w poziomie wokół osi i ustaw obiektyw w odpowiedniej pozycji. Przytrzymaj dłonią pokrywę LED, a następnie obracając urządzenie w pionie ustaw obiektyw w odpowiedniej pozycji. Jeśli śruby mocujące są zbyt mocno przytwierdzone, aby dostosować pozycję obiektywu, można je poluzować po obu stronach (tylko poluzować, nie wyjmować), a następnie dostosować pozycję obiektywu i dokręcić śruby mocujące. Przytrzymaj dłońmi pokrywę LED, obróć w poziomie wokół osi i ustaw obraz obiektywu w odpowiedniej pozycji. Zakres obiektywu: pionowo (0°~+64°), poziomo (0°~+355°), kierunek obrotu obrazu (0°~+355°).

Uwaga:

Podczas obrotu w pionie o 64° należy zwrócić uwagę na kierunek obrotu obrazu i zapobiec sytuacji, gdy zewnętrzna pokrywa zasłania promiennik podczerwieni i tym samym ma wpływ na emisję podczerwieni.



Rysunek 2-3

EN	PL
Fix Screw of LED Decoration Cover	Śruba do mocowania pokrywy LED
Reset Switch	Przycisk resetowania

SD Card Slot	Gniazdo karty SD
--------------	------------------

Uwaga:

- Jeśli istnieje potrzeba przywrócenia ustawień fabrycznych, gdy urządzenie jest włączone, należy nacisnąć i przytrzymać przez 10 sekund przycisk „Reset (Resetowanie)” przedstawiony na Rysunek 2-3.
- Jeśli istnieje potrzeba skorzystania z funkcji WPS, gdy urządzenie jest włączone, należy nacisnąć i przytrzymać przez 1-2 sekundy przycisk „Reset (Resetowanie)” przedstawiony na Rysunek 2-3 oraz nacisnąć przycisk WPS na routerze. Urządzenie zazwyczaj łączy się z odpowiednim routerem w ciągu 1 minuty (funkcja obsługiwana tylko przez niektóre modele).
- Niektóre modele nie posiadają pierścienia obracającego się w pionie i tym samym nie obsługują funkcji obrotu obrazu, w celu uzyskania informacji należy zapoznać się z konkretnym produktem.
- Pomędzy poszczególnymi modelami występują różnice dotyczące położenia promiennika podczerwieni, w celu uzyskania informacji należy zapoznać się z konkretnym produktem.

Krok 6

Ponownie umieść obudowę kopułkową na kamerze, biorąc pod uwagę położenie śrub i otworów, a następnie przymocuj wkręty imbusowe przy pomocy klucza. Ta część instalacji została zakończona.

2.2 Instalacja karty micro SD

Uwaga:

Niektóre serie urządzeń nie obsługują funkcji karty micro SD i nie stosuje się do nich poniższy rozdział.

Przed rozpoczęciem instalacji karty micro SD, odłącz zasilanie i wyłącz urządzenie.

Krok 1

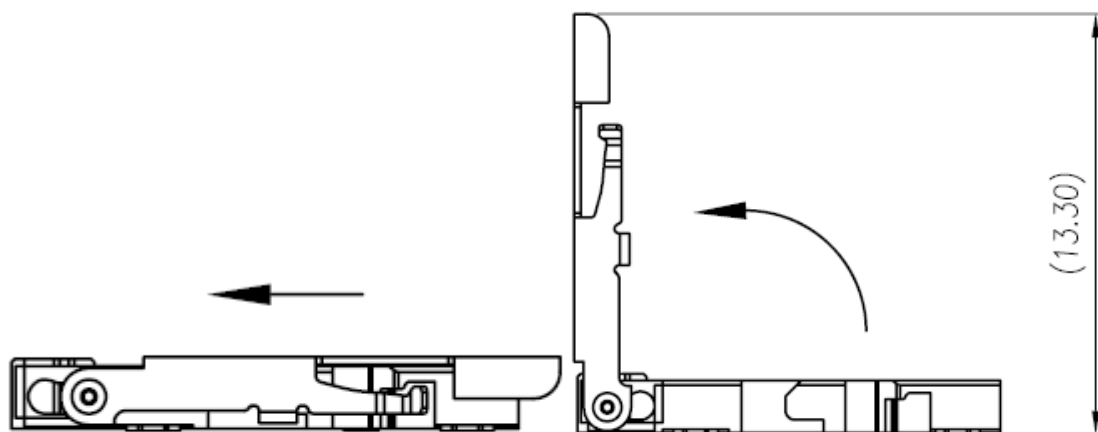
Znajdź gniazdo karty micro SD tak, jak przedstawiono na Rysunek 2-3; otwórz gniazdo karty micro SD zgodnie z kierunkiem przedstawionym na .

Krok 2

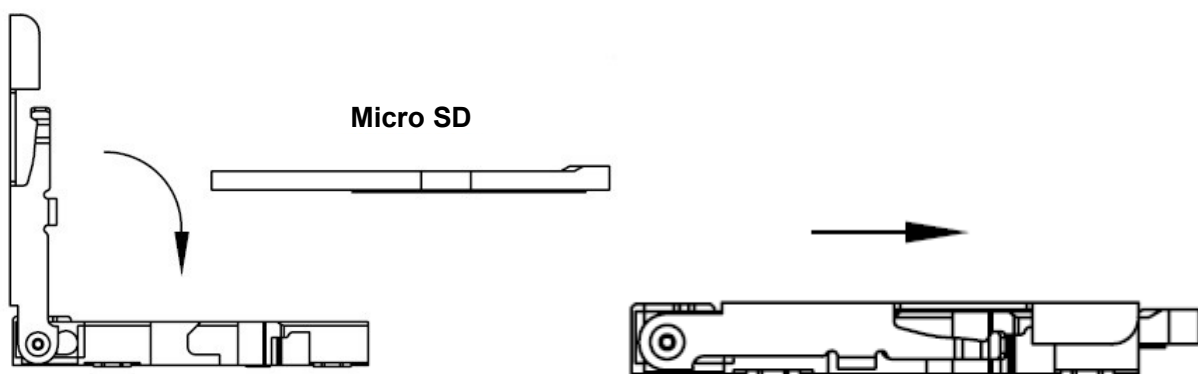
Ustaw kartę micro SD w odpowiednim kierunku i umieść ją w gnieździe.

Krok 3

Zamknij gniazdo zgodnie z kierunkiem przedstawionym na , blokując tym samym położenie karty micro SD.



Instalacja karty micro SD Ilustracja 1



Instalacja karty micro SD Ilustracja 2