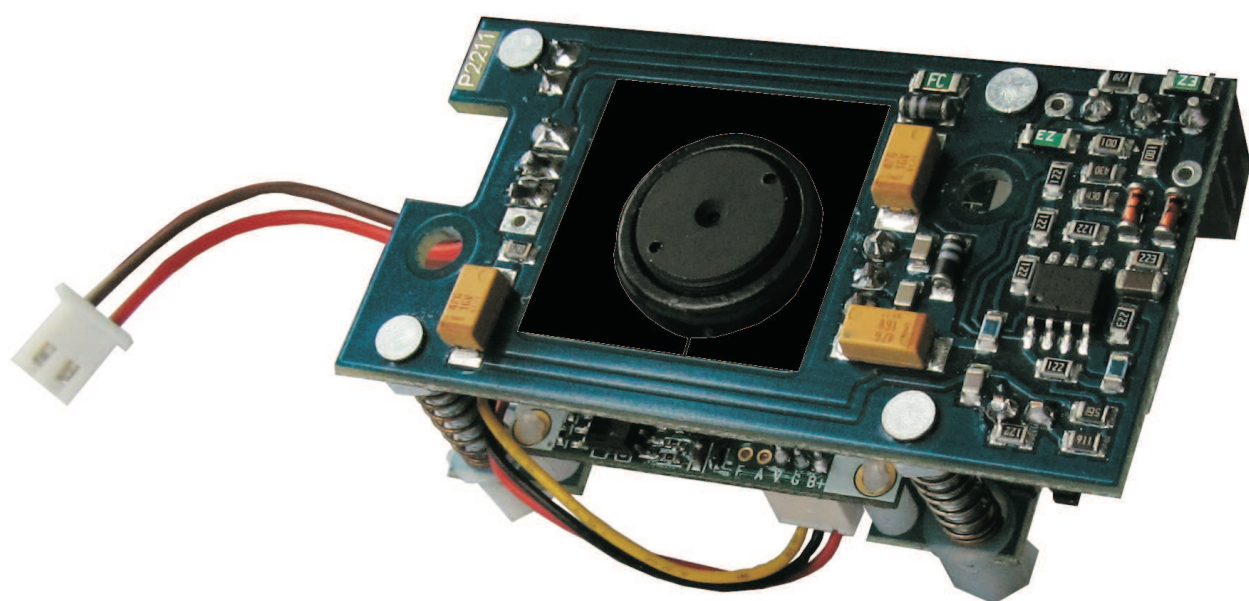




LASKOMEX®



Instalacja i uruchomienie
KAM-3, KAM-3P

1. BEZPIECZEŃSTWO UŻYTKOWANIA I WARUNKI EKSPLOATACJI

- ☞ Przed przystąpieniem do instalacji modułu kamery należy zapoznać się z niniejszą instrukcją oraz instrukcją instalacji i obsługi panela CP i systemu CD, w którym moduł będzie pracować.
- ☞ Zabronione jest podłączanie i wykorzystywanie modułu kamery w innych instalacjach, z wyjątkiem zastosowań wskazanych przez producenta.
- ☞ Samodzielna naprawa dozwolona jest tylko dla wykwalifikowanych osób. Naprawa urządzenia przez nieuprawnione do tego osoby może spowodować utratę gwarancji.
- ☞ Sygnałów z modułu kamery nie doprowadzać bezpośrednio do wejść odbiorników RTV, ponieważ grozi to uszkodzeniem tych odbiorników lub modułu.
- ☞ Zniekształcenia obrazu pojawiające się w trakcie deszczu lub bezpośrednio po nim mają charakter przejściowy, związany z gromadzeniem się wody w okolicy obiektywu kamery i nie są objawem uszkodzenia sprzętu.

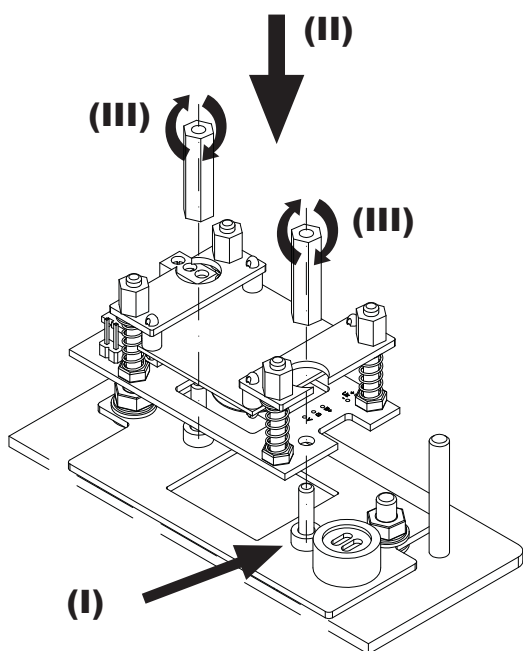
2. PRZEZNACZENIE URZĄDZENIA

Produkowane są dwie wersje modułu: KAM-3 i KAM-3P. Moduły kamery przeznaczone są do współpracy z panelami CP-25x3 i CP-31x3 pracującymi w cyfrowym systemie domofonowym firmy Laskomex (CD-2502 i CD-3100). W szczególności KAM-3P przeznaczony jest do paneli CP-2503 i CP-3103.

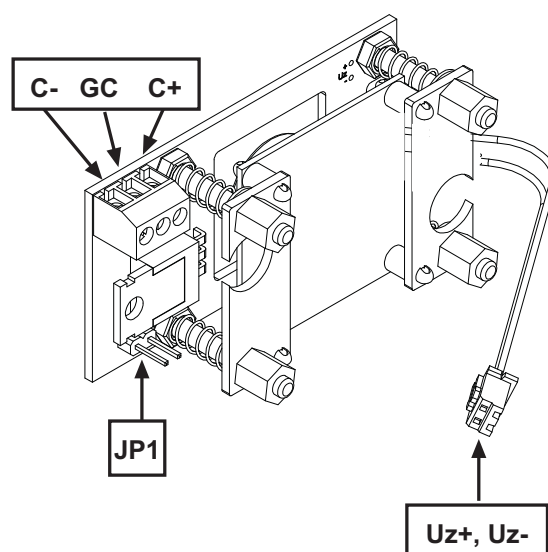
3. MONTAŻ

UWAGA! Podczas montażu modułu KAM-3 należy **odłączyć napięcie** zasilania panela!

- ☞ Nasunąć na metalowe kołki w panelu tuleje dystansowe dołączone do kompletu modułu KAM-3, lub podkładki poliamidowe dołączone do kompletu modułu KAM-3P - patrz rysunek 1 (I)
- ☞ Nasunąć moduł kamery na metalowe kołki w płycie panela - patrz rysunek 1 (II)
- ☞ Dokręcić moduł kamery do panela za pomocą tulei z tworzywa - patrz rysunek 1 (III)

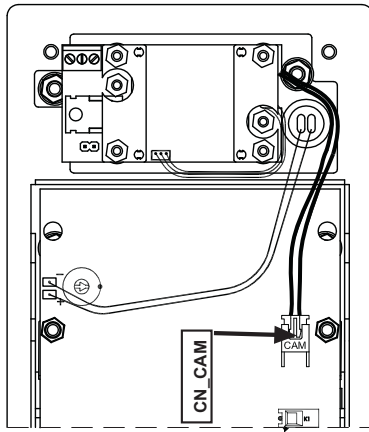


Rys 1: Sposób mocowania modułu kamery w panelu CP

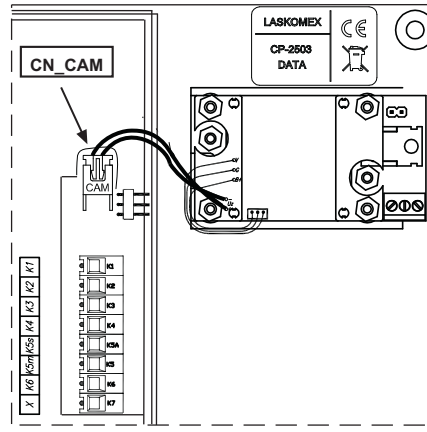


Rys 2: Zaciski w module kamery

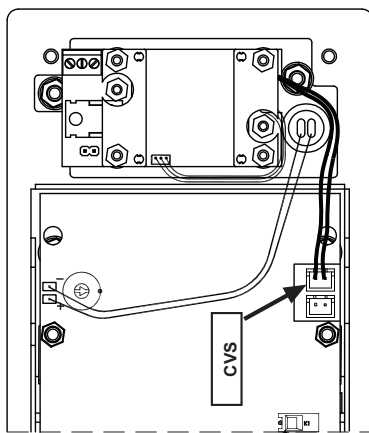
- ☞ Wtyk z przewodami Uz+ i Uz- wychodzący z płytki KAM-3 (rysunek 2) włożyć do odpowiedniego gniazda na płycie elektroniki panela - patrz rysunek 3



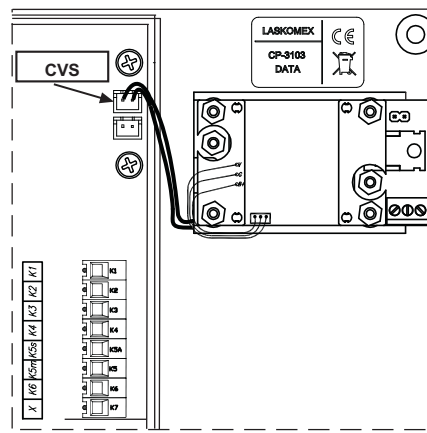
Rys 3a: Sposób podłączenia przewodu zasilającego moduł KAM-3 z płytką elektroniczną w panelu CP-2523, CP-2533



Rys 3b: Sposób podłączenia przewodu zasilającego moduł KAM-3P z płytką elektroniczną w panelu CP-2503, CP-2513

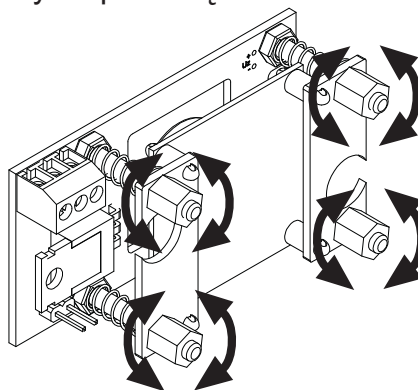


Rys 3c: Sposób podłączenia przewodu zasilającego moduł KAM-3 z płytką elektroniczną w panelu CP-3130



Rys 3d: Sposób podłączenia przewodu zasilającego moduł KAM-3 z płytką elektroniczną w panelu CP-3103

- ☞ Podłączyć przewody C+ i C- z kasetą elektroniczną według instrukcji instalacji systemu CD
- ☞ Wyregulować kąt widzenia kamery za pomocą czterech tulei - patrz rysunek 4.



Rys 4: Sposób regulacji kąta kamer

Aby skierować obiektyw kamery w prawo należy tuleje umieszczone po prawej stronie modułu wykręcać, zaś z lewej strony wkręcać, aż do osiągnięcia założonego kąta. Jeżeli obiektyw kamery ma być skierowany w dół należy górne tuleje modułu wkręcać, zaś dolne wykręcać do momentu osiągnięcia założonego kąta nachylenia. Dla pozostałych kierunków należy postępować analogicznie

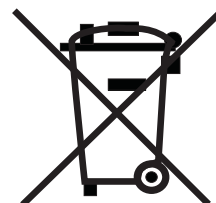
- ☞ **UWAGA!** Założenie zwory na jumperze JP1 powoduje podbicie sygnału o 3dB dla wysokich częstotliwości. Jest to zalecane dla dużych odległości (>60m) między modułem KAM-3 a rozdzielaczem CVR, przełącznikiem CVP lub monitorem.

4. Dane techniczne

Typ kamery:	pinhole
Zasilanie:	12V DC/200mA
Przetwornik:	1/3" CCD SONY
Standard:	PAL
Ogniskowa:	3,7mm
Rozdzielczość:	380 linii
Czułość:	0,1Lux
Wymiary:	60x32x27mm
Temperatura otoczenia:	5°C...40°C
Wejście niesymetryczne:	75Ω
Wyjście symetryczne:	110Ω
Pasma:	6,5MHz
Sygnal symetryczny:	2Vpp/110Ω
Korekcja (JP1):	+3dB@4MHz

WSKAZÓWKI DOTYCZĄCE OCHRONY ŚRODOWISKA

Produkt został oznaczony symbolem przekreślonego kosza, zgodnie z europejską dyrektywą 2002/96/WE o zużyтым sprzęcie elektrycznym i elektronicznym. Po jego zużyciu lub zakończeniu użytkowania nie może być umieszczony wraz z innymi, zwykłymi odpadami pochodzącymi z gospodarstw domowych. Użytkownik produktu jest zobowiązany do oddania go prowadzącym zbieranie zużytego sprzętu elektrycznego i elektronicznego, jak lokalne zbiórki, sklepy, punkty wytypowane przez producenta oraz odpowiednie gminne jednostki zbierania odpadów.



Lista punktów zbierania zużytego sprzętu firmy LASKOMEX dostępna jest na www.laskomex.com.pl lub pod nr telefonicznym 42 671 88 68.

Opakowanie produktu należy usuwać zgodnie z przepisami ochrony środowiska.

Pamiętaj!

Selektywne przekazywanie do utylizacji zużytego sprzętu elektrycznego i elektronicznego znacznie przyczynia się do ochrony zdrowia i życia ludzi oraz ochrony środowiska naturalnego.

Zwrot materiałów opakowaniowych do obiegu materiałowego oszczędza surowce i zmniejsza powstawanie odpadów.