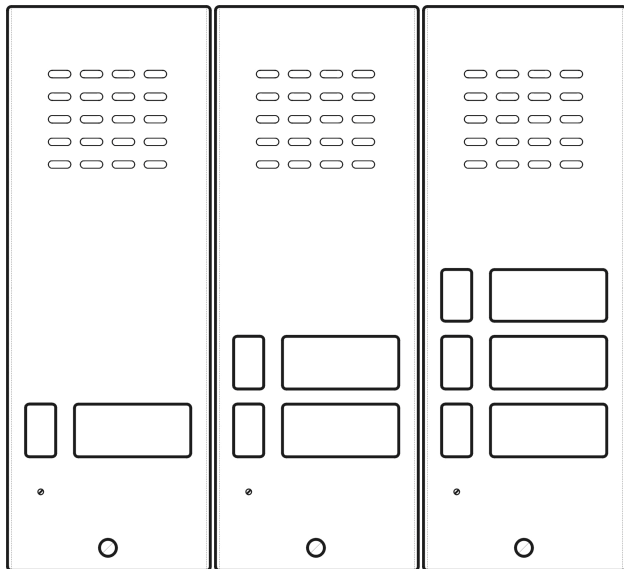


**Panel zewnętrzny z 1 przyciskiem nr
ref. 5025/1D**

**Panel zewnętrzny z 2 przyciskami nr
ref. 5025/2D**

**Panel zewnętrzny z 3 przyciskami nr
ref. 5025/3D**

PANEL NR REF. 5025/1D, 5025/2D, 5025/3D



INFORMACJE OGÓLNE

Panel wykonany jest z blachy nierdzewnej. Jego niewielkie wymiary sprawiają, iż doskonale nadaje się do montażu na wąskich słupkach ogrodzeniowych. Dodatkowo zabezpieczenie stanowi śruba patentowa mocująca płytę czołową.

Panel posiada wbudowany moduł rozmówny z 1,2 lub 3 przyciskami wywołania. Dodatkowo zależności od wersji panel posiada jedno, dwa lub trzy podświetlane okienka informacyjne.

Występuje w wersji z daszkiem

- z 1 przyciskiem nr ref. **5025/1D**;
- z 2 przyciskami nr ref. **5025/2D**;
- z 3 przyciskami nr ref. **5025/3D**;

Wszystkie panele przystosowane są do montażu podtynkowego i natynkowego. W wersji podtynkowej wskazane jest zastosowanie ramki podtynkowej nr ref. **5025/RP1**, która maskuje ewentualne nierówności otworu wykonanego pod panel.

Panele mod. 5025 współpracują z następującymi typami zasilaczy: W obudowie DIN:

- wersja domofonowa : **18A1, 18L1**;
- wersja domofonowa z interkomem: **19A, 19L1**;

OPIS ZŁĄCZ I ZACISKÓW POD PRZEWODY

- 441** „plus” wzmacniacza mikrofonu,
- MK** „minus” wzmacniacza mikrofonu,
- GL, GL** głośnik panela,
- AC, AC** podświetlenie panela.

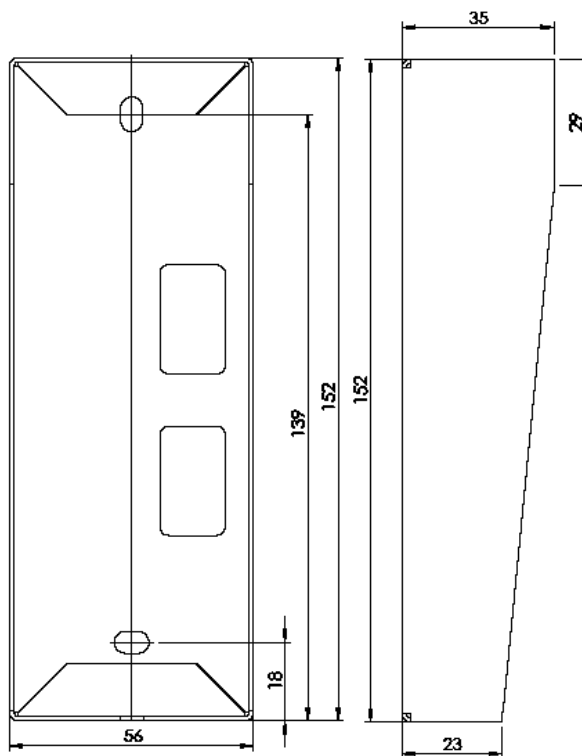
Przyciski wywołania zamontowane są na „wsporniku”.

DANE TECHNICZNE

Temperatura pracy:	-20°C + +45°C
Wymiary (dł. x szer. x gł.)	152 x 56 x 23 mm (bez daszka)
Wymiary (dł. x szer.x gł.)	152 x 56 x 23-35 mm (z daszkiem)
Wymiary (dł. x szer.x gł.)	175 x 80 x 27 mm (z ramką, bez daszka) 175 x 80 x 27-35 mm (z ramką, z daszkiem)
Waga:	0.32 kg

Wymiary etykiety to 36,5 mm x 13,5 mm

WYMIARY OBUDOWY



WYKONYWANIE POŁĄCZEŃ ELEKTRYCZNYCH

Połączenia elektryczne powinny być wykonywane przez osobę ze znajomością podstawowych zagadnień elektrotechniki. Wszystkie połączenia należy wykonać wykorzystując dołączone schematy (przy odłączonym napięciu zasilającym).

MONTAŻ PANELA

ZAKŁADANIE ETYKIETY Z NAZWISKIEM

By założyć etykietę informacyjną należy:

1. Odkręcić przy pomocy klucza śrubę patentową mocującą płytę czołową.
2. Poluzować obie nakrętki mocujące płytę główną urządzenia.
3. Umieścić poprzez wsunięcie w otwór znajdujący się w prawej ścianie frontu kartkę z opisem (nazwiskiem). Otwór znajduje się na wysokości pleksi.
4. Ponownie dokręcić nakrętki.

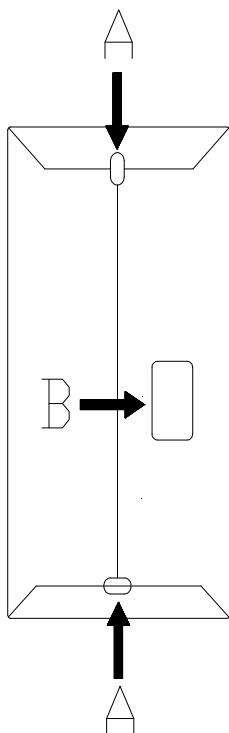
By zdemonstrować etykietę, należy poluzować nakrętki mocujące płytę główną. Następnie należy wysunąć wystającą końcówkę etykiety widoczną we wcięciu płytki (wcięcie widoczne jest przy lewej krawędzi płytki, przy widoku frontu od strony elektroniki). Czynność tą należy wykonać przy użyciu np. niewielkiego wkrętaka

MONTAŻ NATYNKOWY

Aby zamontować panel zewnętrzny natynkowo należy wykonać opisane poniżej czynności.

Aby zamontować panel zewnętrzny w wersji natynkowej należy wykonać opisane poniżej czynności.

1. Odkręcić przy pomocy klucza śrubę patentową mocującą płytę czołową.
2. Odkręcić śrubę mocującą wspornik z przyciskami. Śruba znajduje się w lewej górnej części panela.
3. Zdemontować wspornik z przyciskami.
4. Przełożyć przewody podłączeniowe poprzez otwór **B** w tylnej części panela (**rys. 1**).
5. Przykręcić panel do podłoża wykorzystując 2 otwory **A** znajdujące się w tylnej części panela (**rys. 1**).
6. Podłączyć przewody do odpowiednich zacisków w znajdujących się na wsporniku.
7. Zamontować wspornik z przyciskami. Pamiętając jednocześnie by wspornik właściwie był usytuowany w obudowie. Nóżki wspornika powinny znaleźć się w rowkach spodu obudowy.
8. Przykręcić śrubę mocującą wspornik z przyciskami.
9. Podłączyć przewody do odpowiednich zacisków w module rozmównym.
10. Zamknąć i przykręcić wkrętem płytę czołową modułu.



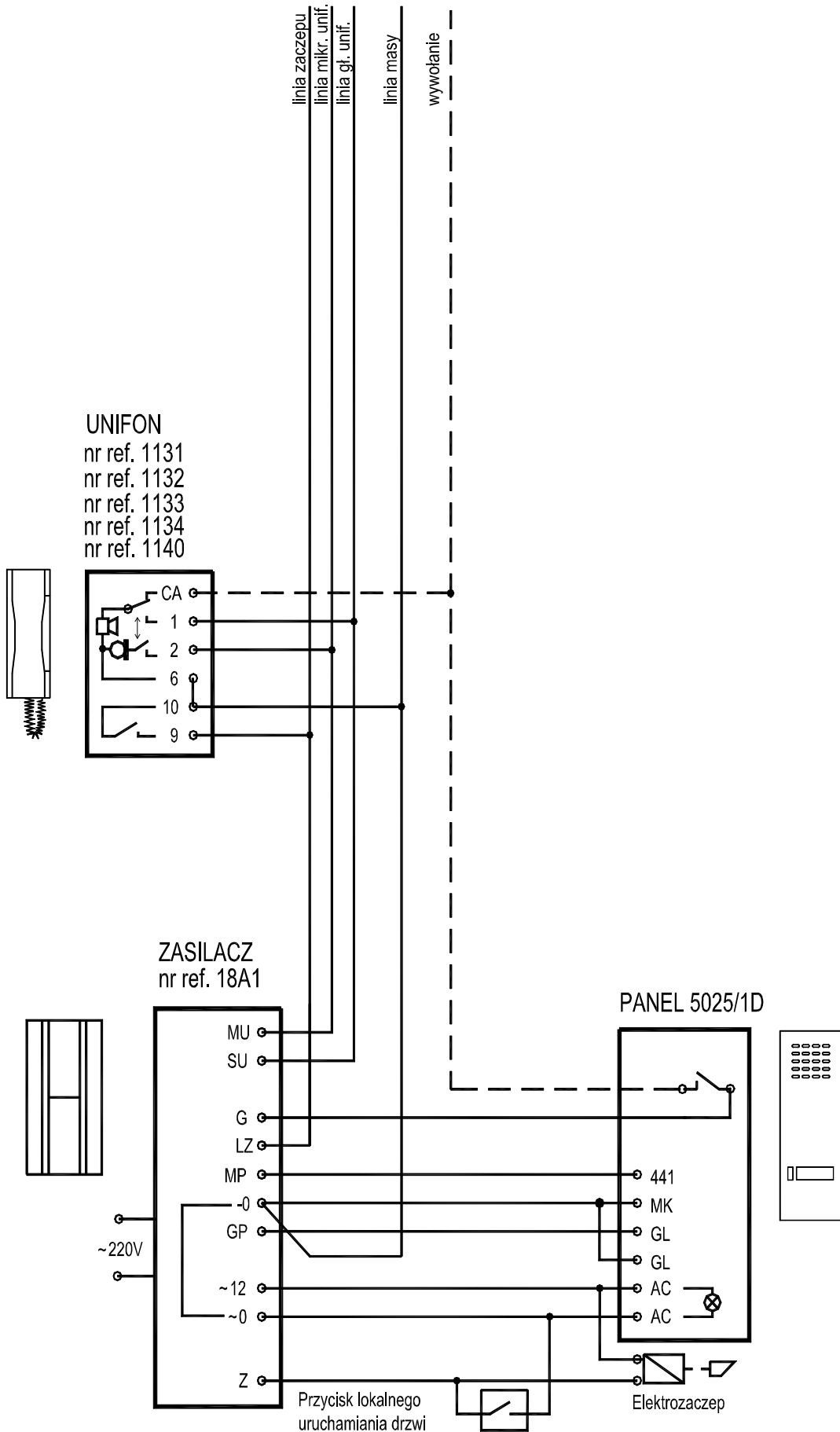
Rys. 1

MONTAŻ PODTYNKOWY

Przy montażu podtynkowym zalecane jest zastosowanie ramki podtynkowej nr ref. 5025/RP1 (dokupowanej osobno) celem ukrycia ewentualnych niedokładności wykonania otworu.

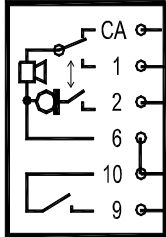
Aby zamontować panel zewnętrzny w wersji podtynkowej należy wykonać opisane poniżej czynności.

1. Umieścić ramkę podtynkową w murze (otworze).
2. Odkręcić przy pomocy klucza śrubę patentową mocującą płytę czołową.
3. Odkręcić śrubę mocującą wspornik z przyciskami. Śruba znajduje się w lewej górnej części panela.
4. Zdemontować wspornik z przyciskami.
5. Przełożyć przewody podłączeniowe poprzez otwór **B** w tylnej części panela (**rys. 1**).
6. Przykręcić panel do podłoża wykorzystując 2 otwory **A** znajdujące się w tylnej części panela (**rys. 1**).
7. Podłączyć przewody do odpowiednich zacisków w znajdujących się na wsporniku.
8. Zamontować wspornik z przyciskami. Pamiętając jednocześnie by wspornik właściwie był usytuowany w obudowie. Nóżki wspornika powinny znaleźć się w rowkach spodu obudowy.
9. Przykręcić śrubę mocującą wspornik z przyciskami.
10. Podłączyć przewody do odpowiednich zacisków w module rozmównym.
11. Zamknąć i przykręcić wkrętem płytę czołową modułu.



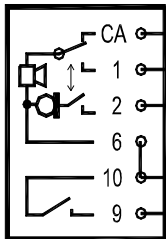
UNIFON

nr ref. 1131
nr ref. 1132
nr ref. 1133
nr ref. 1134
nr ref. 1140

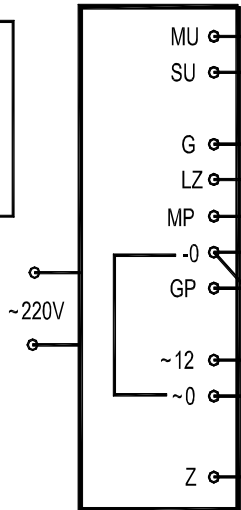
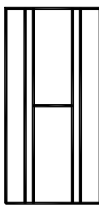


UNIFON

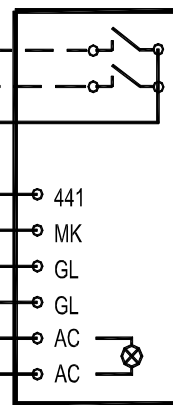
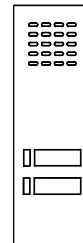
nr ref. 1131
nr ref. 1132
nr ref. 1133
nr ref. 1134
nr ref. 1140



ZASILACZ
nr ref. 18A1



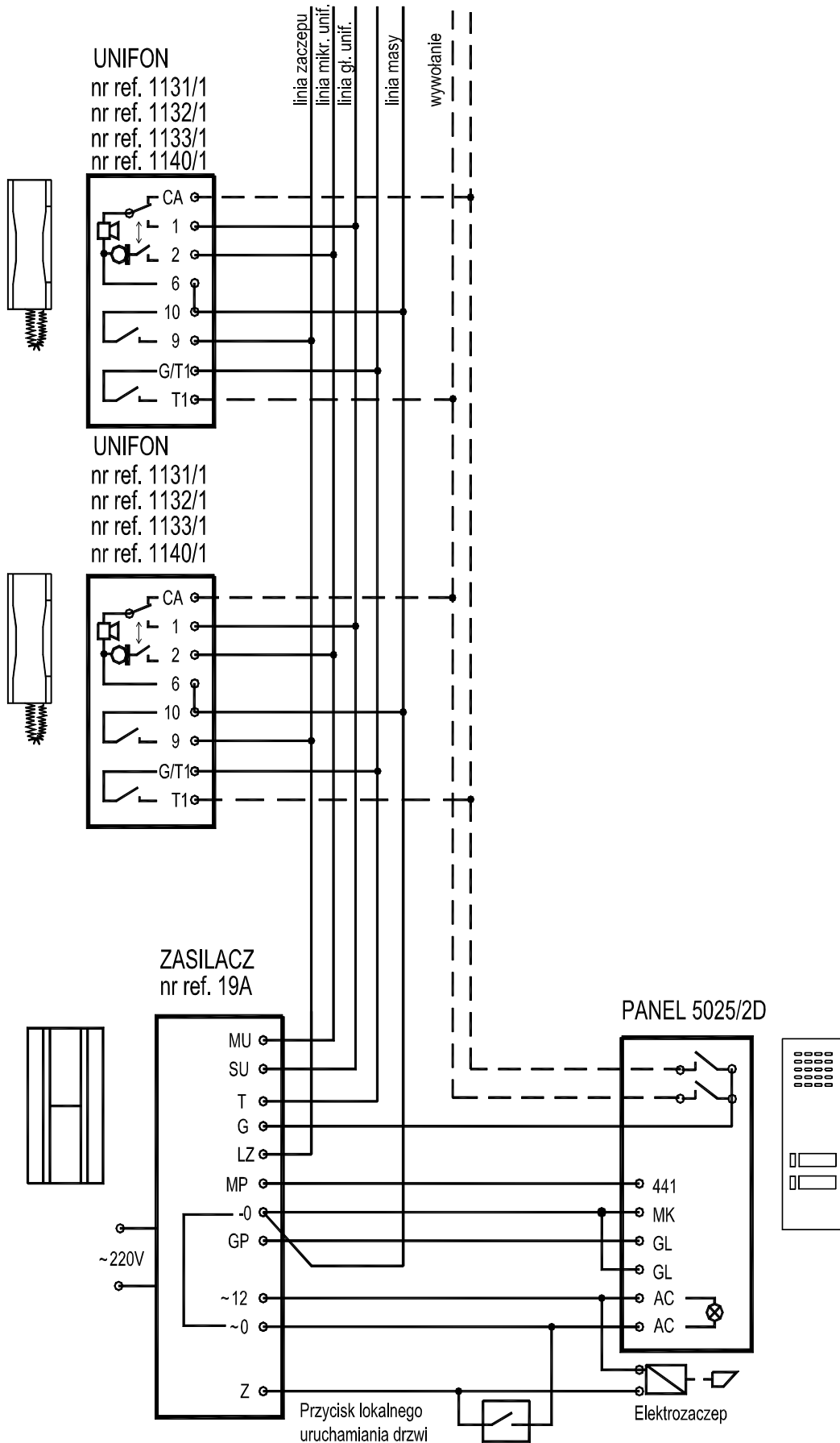
PANEL 5025/2D

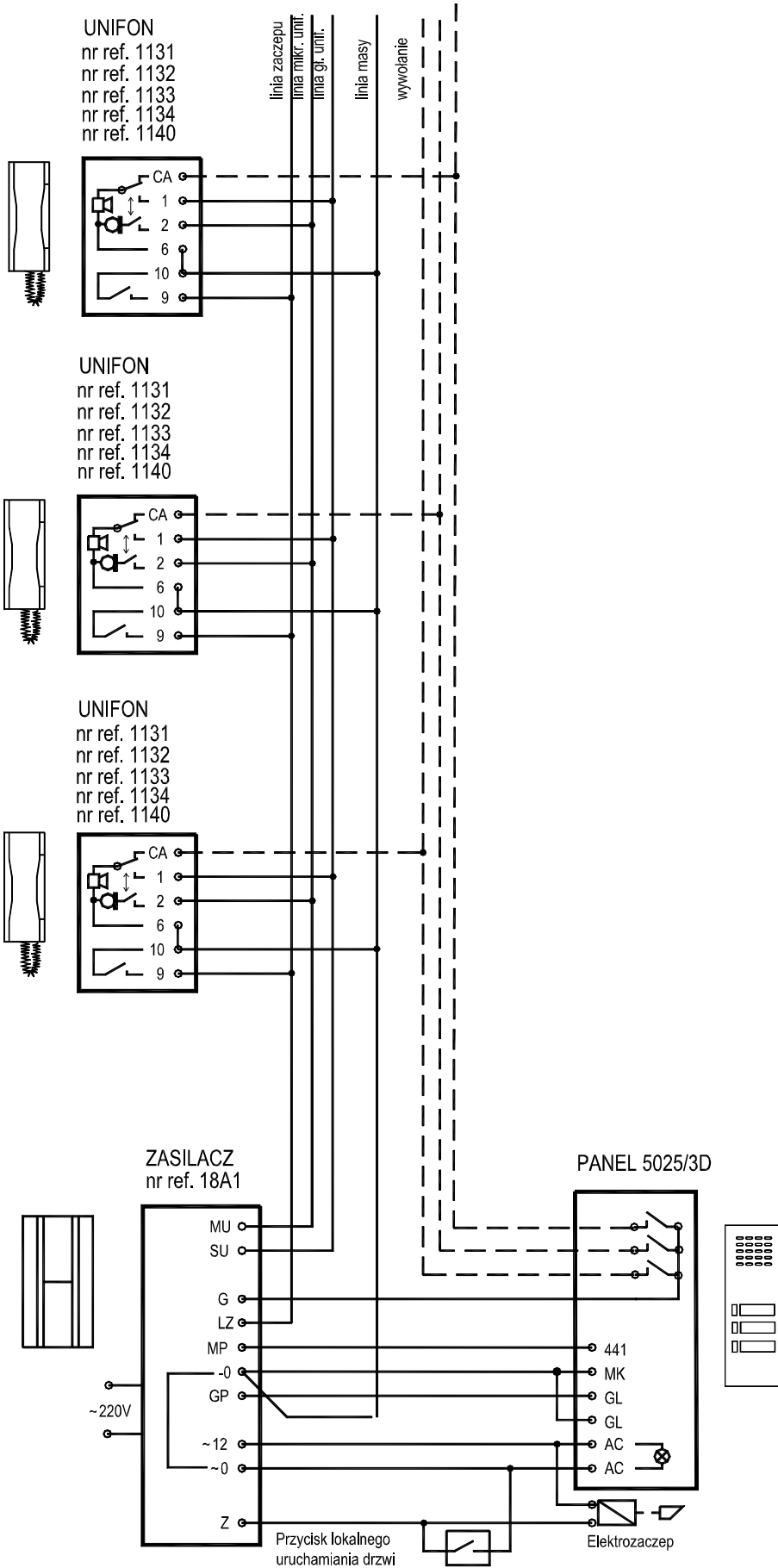


linia zaczepeu
linia mikr. unif.
linia gj. unif.
linia masy
wywołanie

Przycisk lokalnego uruchamiania drzwi

Elektrozaczep



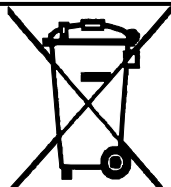


MIWI-URMET Sp. z o. o
ul. Pojezierska 90A
91-341 Łódź
tel: (0-42) 616-21-00
fax: (0-42) 616-21-13

e-mail: miwi@miwiurmet.com.pl
<http://www.miwiurmet.com.pl>

Z dnia 18.09.2013

Dyspozycja dotycząca używania sprzętu elektrycznego i elektronicznego w krajach Unii Europejskiej.

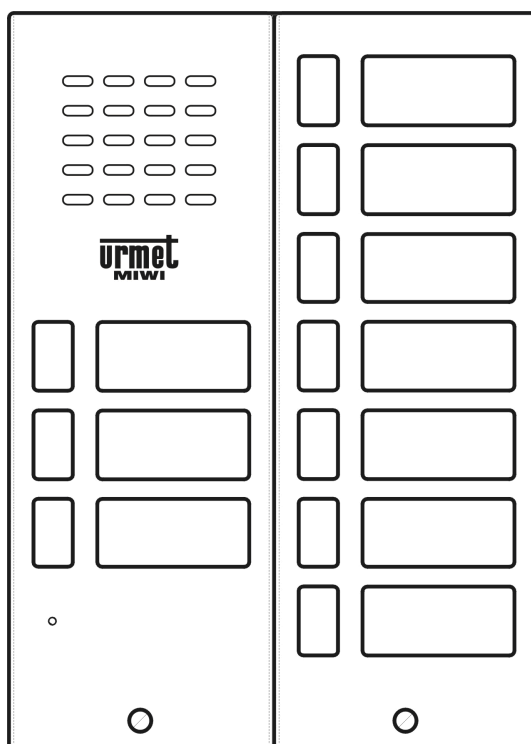


Ten symbol umieszczony na produkcie, na opakowaniu lub w instrukcji obsługi, oznacza, że urządzenie nie powinno być wyrzucane, tak jak zwykłe odpady lecz oddawane do odpowiedniego punktu skupu/punktu zbioru zużytych urządzeń elektrycznych i elektronicznych działających w systemie recyklingu zgodnie z ustawą z dnia 29 lipca 2005 r. o zużyтым sprzęcie elektrycznym i elektronicznym {D.U. z 2005 r. nr 180, poz. 1494 i 1495}

Postępowanie zgodnie z powyższymi wskazówkami pozwala ustrzec się potencjalnych, negatywnych konsekwencji dla środowiska i zdrowia człowieka wynikających ze złego składowania i przetwarzania zużytego sprzętu elektrycznego i elektronicznego. (WEEE).

Jeśli jest to możliwe proszę wyjąć z urządzenia baterie i/lub akumulatory i przekazać je do punktów zbiórki zgodnie z obowiązującymi wymaganiami. Przestrzeganie powyższych zasad związanych z recyklingiem zużytego sprzętu i materiałów pozwala utrzymać zasoby i surowce naturalne.

Panel zewnętrzny z 4 przyciskami nr ref. 5025/4D
Panel zewnętrzny z 5 przyciskami nr ref. 5025/5D
Panel zewnętrzny z 6 przyciskami nr ref. 5025/6D
Panel zewnętrzny z 7 przyciskami nr ref. 5025/7D
Panel zewnętrzny z 8 przyciskami nr ref. 5025/8D
Panel zewnętrzny z 9 przyciskami nr ref. 5025/9D
Panel zewnętrzny z 10 przyciskami nr ref. 5025/10D



INFORMACJE OGÓLNE

Panel wykonany jest z blachy nierdzewnej. Zabezpieczenie stanowi śruba patentowa mocująca płyty czołowe. Posiada on wbudowany moduł rozmówny oraz 4,5,6,7,8,9 lub 10 przycisków wywołania.

Występuje w wersji z daszkiem

- z 4 przyciskami nr ref. 5025/4D;
- z 5 przyciskami nr ref. 5025/5D;
- z 6 przyciskami nr ref. 5025/6D;
- z 7 przyciskami nr ref. 5025/7D;
- z 8 przyciskami nr ref. 5025/8D;
- z 9 przyciskami nr ref. 5025/9D;
- z 10 przyciskami nr ref. 5025/10D;

Wszystkie panele przystosowane są do montażu podtynkowego i natynkowego. W wersji podtynkowej wskazane jest zastosowanie ramki podtynkowej nr ref. 5025/RP2, która maskuje ewentualne nierówności otworu wykonanego pod panel.

Panele mod. 5025 współpracują z następującymi typami zasilaczy: W obudowie DIN:

- wersja domofonowa : 18A1, 18L1;
- wersja domofonowa z interkomem: 19A, 19L1;

OPIS ZŁĄCZ I ZACISKÓW POD PRZEWODY

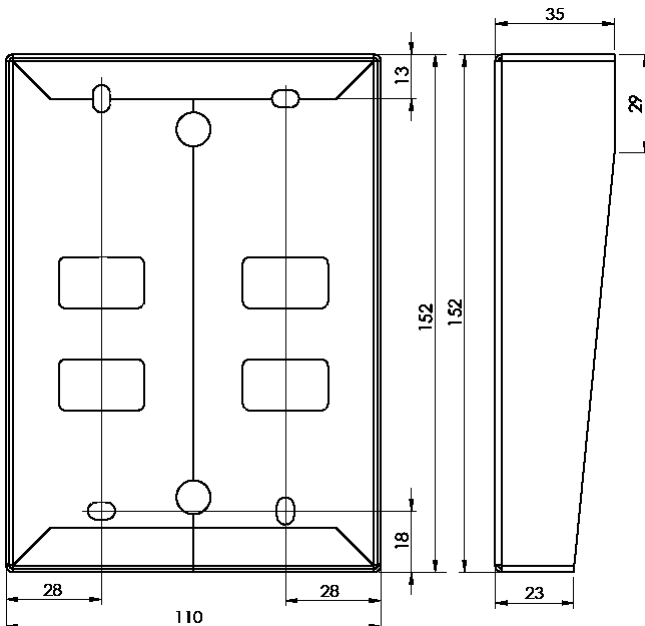
- 441** „plus” wzmacniacza mikrofonu,
MK „minus” wzmacniacza mikrofonu,
GL, GL głośnik panela,
AC, AC podświetlenie panela.

Przyciski wywołania zamontowane są na „wsporniku”.

DANE TECHNICZNE

Napięcie zasilania podświetlenia.	~ 12 V AC
Temperatura pracy:	-20°C ÷ +50°C
Wymiary (dł. x szer.x gł.)	152 x 110 x 23-35mm
Wymiary (dł. x szer.x gł.)	175 x 135 x 23.6mm (z ramką 5025/RP2)
Wymiary pojedynczej etykiety.	36,5 mm x 13,1 mm
Waga:	0,6 kg

WYMIARY OBUDOWY



MONTAŻ PANELA

ZAKŁADANIE ETYKIETY Z NAZWISKIEM

By założyć etykietę informacyjną należy:

1. Odkręcić przy pomocy klucza śrubę patentową mocującą płytę czołową.
2. Poluzować obie nakrętki mocujące płytę główną urządzenia.
3. Umieścić poprzez wsunięcie w otwór znajdujący się w prawej ścianie frontu kartkę z opisem (nazwiskiem). Otwór znajduje się na wysokości pleksi.
4. Ponownie dokręcić nakrętki.

By zdemonstrować etykietę, należy poluzować nakrętki mocujące płytę główną. Następnie należy wysunąć wystającą końcówkę etykiety widoczną we wcięciu płytki (wcięcie widoczne jest przy lewej krawędzi płytki, przy widoku frontu od strony elektroniki). Czynność tą należy wykonać przy użyciu np. niewielkiego wkrętaka

MONTAŻ NATYNKOWY

Aby zamontować panel zewnętrzny natynkowo należy wykonać opisane poniżej czynności.

Aby zamontować panel zewnętrzny w wersji natynkowej należy wykonać opisane poniżej czynności.

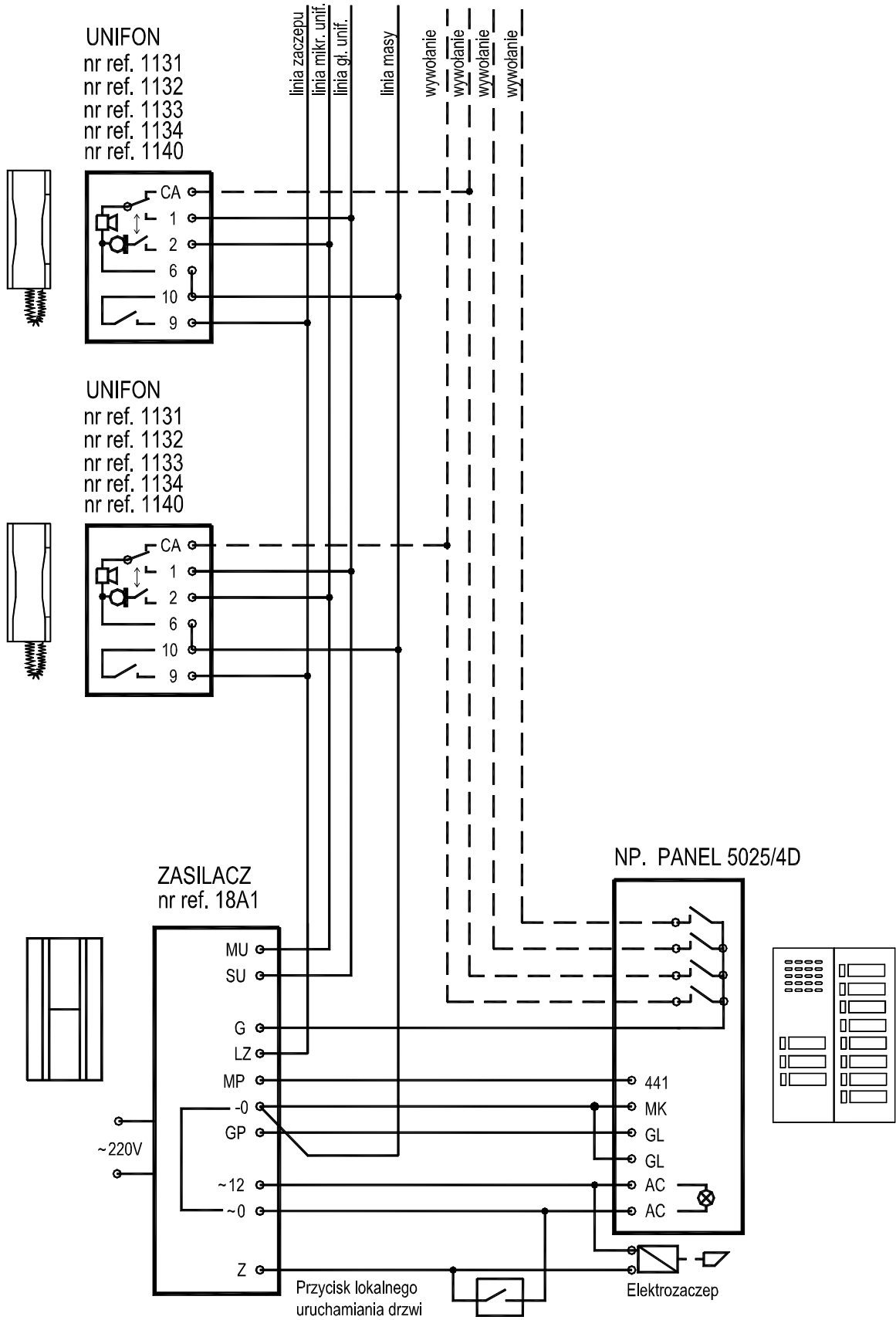
1. Odkręcić przy pomocy klucza śrubę patentową mocującą płytę czołową.
2. Odkręcić śrubę mocującą wspornik z przyciskami. Śruba znajduje się w lewej górnej części panela.
3. Zdemonstrować wspornik z przyciskami.
4. Przełożyć przewody podłączeniowe poprzez otwór w tylnej części panela.
5. Przykręcić panel do podłoża wykorzystując 2 otwory znajdujące się w tylnej części panela.
6. Podłączyć przewody do odpowiednich zacisków w znajdujących się na wsporniku.
7. Zamontować wspornik z przyciskami. Pamiętajając jednocześnie by wspornik właściwie był usytuowany w obudowie. Nóżki wspornika powinny znaleźć się w rowkach spodu obudowy.
8. Przykręcić śrubę mocującą wspornik z przyciskami.
9. Podłączyć przewody do odpowiednich zacisków w module rozmównym.
10. Zamknąć i przykręcić wkrętem płytę czołową modułu.

MONTAŻ PODTYNKOWY

Przy montażu podtynkowym zalecane jest zastosowanie ramki podtynkowej nr ref. 5025/RP2 (dokupowanej osobno) celem ukrycia ewentualnych niedokładności wykonania otworu.

Aby zamontować panel zewnętrzny w wersji podtynkowej należy wykonać opisane poniżej czynności.

1. Umieścić ramkę podtynkową w murze (otworze).
2. Odkręcić przy pomocy klucza śrubę patentową mocującą płytę czołową.
3. Odkręcić śrubę mocującą wspornik z przyciskami. Śruba znajduje się w lewej górnej części panela.
4. Zdemonstrować wspornik z przyciskami.
5. Przełożyć przewody podłączeniowe poprzez otwór w tylnej części panela.
6. Przykręcić panel do podłoża wykorzystując 2 otwory znajdujące się w tylnej części panela.
7. Podłączyć przewody do odpowiednich zacisków w znajdujących się na wsporniku.
8. Zamontować wspornik z przyciskami. Pamiętajając jednocześnie by wspornik właściwie był usytuowany w obudowie. Nóżki wspornika powinny znaleźć się w rowkach spodu obudowy.
9. Przykręcić śrubę mocującą wspornik z przyciskami.
10. Podłączyć przewody do odpowiednich zacisków w module rozmównym.
11. Zamknąć i przykręcić wkrętem płytę czołową modułu.

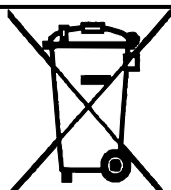


MIWI-URMET Sp. z o. o
ul. Pojezierska 90A
91-341 Łódź
tel: (0-42) 616-21-00
fax: (0-42) 616-21-13

e-mail: miwi@miwiurmet.com.pl
<http://www.miwiurmet.com.pl>

Z dnia 18.09.2013

Dyspozycja dotycząca używania sprzętu elektrycznego i elektronicznego w krajach Unii Europejskiej.

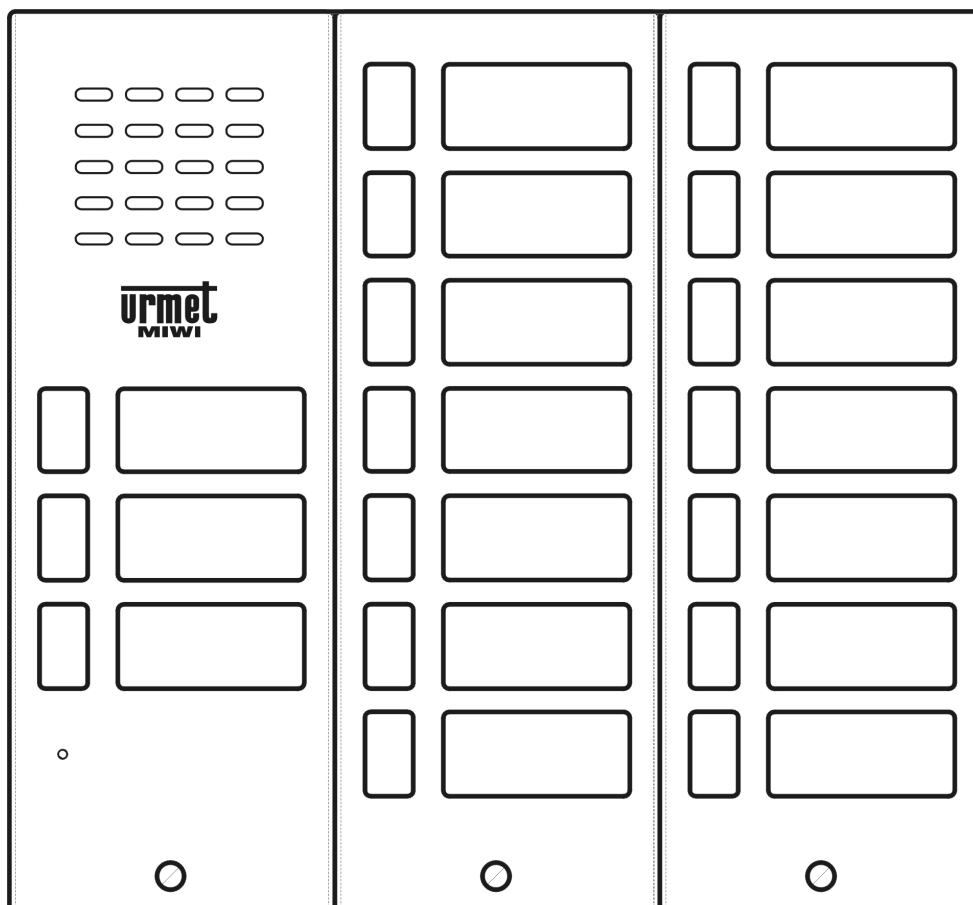


Ten symbol umieszczony na produkcie, na opakowaniu lub w instrukcji obsługi, oznacza, że urządzenie nie powinno być wyrzucane, tak jak zwykłe odpady lecz oddawane do odpowiedniego punktu skupu/punktu zbioru zużytych urządzeń elektrycznych i elektronicznych działających w systemie recyklingu zgodnie z ustawą z dnia 29 lipca 2005 r. o zużytych sprzęcie elektrycznym i elektronicznym {D.U. z 2005 r. nr 180, poz. 1494 i 1495}

Postępowanie zgodnie z powyższymi wskazówkami pozwala ustrzec się potencjalnych, negatywnych konsekwencji dla środowiska i zdrowia człowieka wynikających ze złego składowania i przetwarzania zużytego sprzętu elektrycznego i elektronicznego. (WEEE).

Jeśli jest to możliwe proszę wyjąć z urządzenia baterie i/lub akumulatory i przekazać je do punktów zbiórki zgodnie z obowiązującymi wymaganiami. Przestrzeganie powyższych zasad związanych z recyklingiem zużytego sprzętu i materiałów pozwala utrzymać zasoby i surowce naturalne.

Panel zewnętrzny z 11 przyciskami nr ref. 5025/11D
Panel zewnętrzny z 12 przyciskami nr ref. 5025/12D
Panel zewnętrzny z 13 przyciskami nr ref. 5025/13D
Panel zewnętrzny z 14 przyciskami nr ref. 5025/14D
Panel zewnętrzny z 15 przyciskami nr ref. 5025/15D
Panel zewnętrzny z 16 przyciskami nr ref. 5025/16D
Panel zewnętrzny z 17 przyciskami nr ref. 5025/17D



INFORMACJE OGÓLNE

Panel wykonany jest z blachy nierdzewnej. Zabezpieczenie stanowi śruba patentowa mocująca płyty czołowe. Posiada on wbudowany moduł rozmówny oraz 11, 12, 13, 14, 15 lub 17 przycisków wywołania.

Występuje w wersji z daszkiem
- z 11 przyciskami **nr ref. 5025/11D**;
- z 12 przyciskami **nr ref. 5025/12D**;
- z 13 przyciskami **nr ref. 5025/13D**;
- z 14 przyciskami **nr ref. 5025/14D**;
- z 15 przyciskami **nr ref. 5025/15D**;
- z 17 przyciskami **nr ref. 5025/17D**;

Wszystkie panele przystosowane są do montażu podtynkowego i natynkowego. W wersji podtynkowej wskazane jest zastosowanie ramki podtynkowej **nr ref. 5025/RP3**, która maskuje ewentualne nierówności otworu wykonanego pod panel.

Panele mod. 5025 współpracują z następującymi typami zasilaczy:
W obudowie DIN:

- wersja domofonowa : **18A1, 18L1**;
- wersja domofonowa z interkomem: **19A, 19L1**;

OPIS ZŁĄCZ I ZACISKÓW POD PRZEWODY

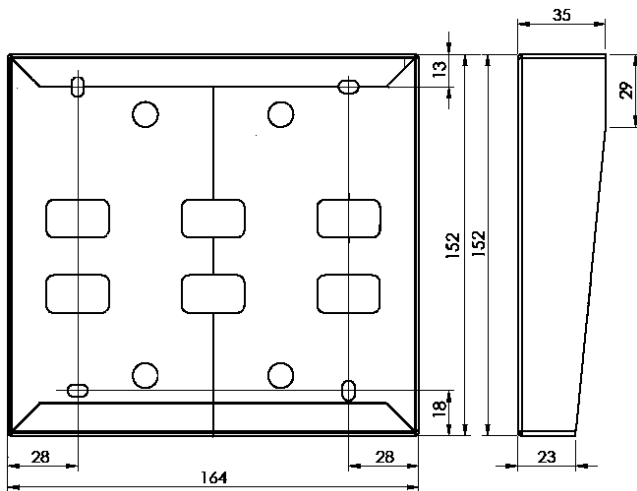
441 „plus” wzmacniacza mikrofonu,
MK „minus” wzmacniacza mikrofonu,
GL, GL głośnik panela,
AC, AC podświetlenie panela.

Przyciski wywołania zamontowane są na „wsporniku”.

DANE TECHNICZNE

Napięcie zasilania podświetlenia.	~ 12 V AC
Temperatura pracy:	-20°C ÷ +50°C
Wymiary (dł. x szer.x gł.)	152 x 163 x 23-35mm
Wymiary (dł. x szer.x gł.)	175 x 188 x 23.6mm (z ramką 5025/RP3)
Wymiary pojedynczej etykiety.	36,5 mm x 13,1 mm
Waga:	0,9 kg

WYMIARY OBUDOWY



WYKONYWANIE POŁĄCZEŃ ELEKTRYCZNYCH

Połączenia elektryczne powinny być wykonywane przez osobę ze znajomością podstawowych zagadnień elektrotechniki. Wszystkie połączenia należy wykonać wykorzystując dołączone schematy (przy odłączonym napięciu zasilającym).

MONTAŻ PANELA

ZAKŁADANIE ETYKIETY Z NAZWISKIEM

By założyć etykietę informacyjną należy:

1. Odkręcić przy pomocy klucza śrubę patentową mocującą płytę czołową.
2. Poluzować obie nakrętki mocujące płytę główną urządzenia.
3. Umieścić poprzez wsunięcie w otwór znajdujący się w prawej ścianie frontu kartkę z opisem (nazwiskiem). Otwór znajduje się na wysokości pleksi.
4. Ponownie dokręcić nakrętki.

By zdemontować etykietę, należy poluzować nakrętki mocujące płytę główną. Następnie należy wysunąć wystającą końcówkę etykiety widoczną we wcięciu płytki (wcięcie widoczne jest przy lewej krawędzi płytki, przy widoku frontu od strony elektroniki). Czynność tą należy wykonać przy użyciu np. niewielkiego wkrętaka

MONTAŻ NATYNKOWY

Aby zamontować panel zewnętrzny natynkowo należy wykonać opisane poniżej czynności.

Aby zamontować panel zewnętrzny w wersji natynkowej należy wykonać opisane poniżej czynności.

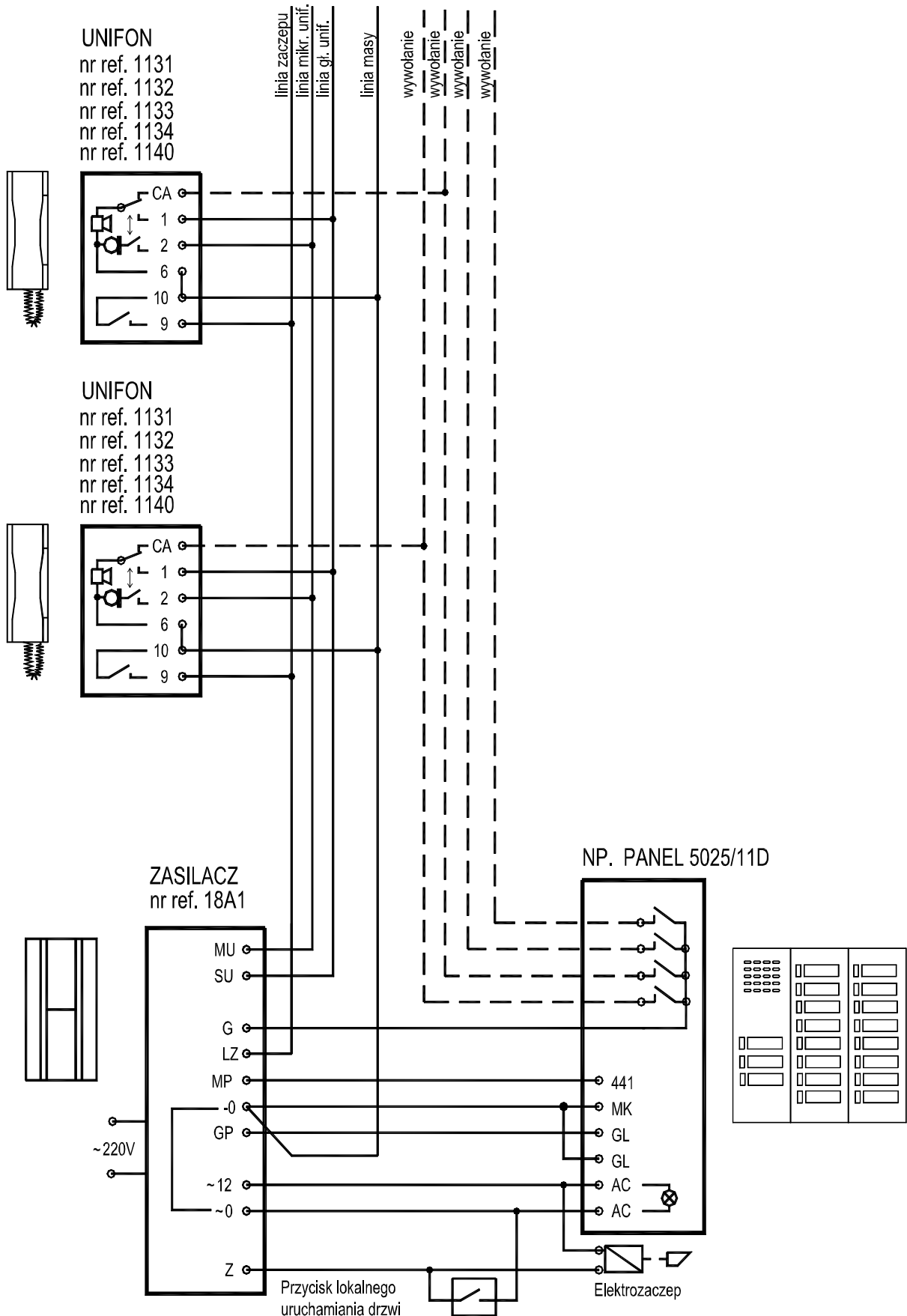
1. Odkręcić przy pomocy klucza śrubę patentową mocującą płytę czołową.
2. Odkręcić śrubę mocującą wspornik z przyciskami. Śruba znajduje się w lewej górnej części panela.
3. Zdemontować wspornik z przyciskami.
4. Przełożyć przewody podłączeniowe poprzez otwór w tylnej części panela.
5. Przykręcić panel do podłoża wykorzystując 4 otwory znajdujące się w tylnej części panela.
6. Podłączyć przewody do odpowiednich zacisków w znajdujących się na wsporniku.
7. Zamontować wspornik z przyciskami. Pamiętając jednocześnie by wspornik właściwie był usytuowany w obudowie. Nóżki wspornika powinny znaleźć się w rowkach spodu obudowy.
8. Przykręcić śrubę mocującą wspornik z przyciskami.
9. Podłączyć przewody do odpowiednich zacisków w module rozmównym.
10. Zamknąć i przykręcić wkrętem płytę czołową modułu.

MONTAŻ PODTYNKOWY

Przy montażu podtynkowym zalecane jest zastosowanie ramki podtynkowej **nr ref. 5025/RP3** (dokupowanej osobno) celem ukrycia ewentualnych niedokładności wykonania otworu.

Aby zamontować panel zewnętrzny w wersji podtynkowej należy wykonać opisane poniżej czynności.

1. Umieścić ramkę podtynkową w murze (otworze).
2. Odkręcić przy pomocy klucza śrubę patentową mocującą płytę czołową.
3. Odkręcić śrubę mocującą wspornik z przyciskami. Śruba znajduje się w lewej górnej części panela.
4. Zdemontować wspornik z przyciskami.
5. Przełożyć przewody podłączeniowe poprzez otwór w tylnej części panela.
6. Przykręcić panel do podłoża wykorzystując 4 otwory znajdujące się w tylnej części panela.
7. Podłączyć przewody do odpowiednich zacisków w znajdujących się na wsporniku.
8. Zamontować wspornik z przyciskami. Pamiętając jednocześnie by wspornik właściwie był usytuowany w obudowie. Nóżki wspornika powinny znaleźć się w rowkach spodu obudowy.
9. Przykręcić śrubę mocującą wspornik z przyciskami.
10. Podłączyć przewody do odpowiednich zacisków w module rozmównym.
11. Zamknąć i przykręcić wkrętem płytę czołową modułu.

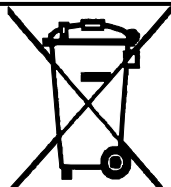


MIWI-URMET Sp. z o. o
ul. Pojezierska 90A
91-341 Łódź
tel: (0-42) 616-21-00
fax: (0-42) 616-21-13

e-mail: miwi@miwiurmet.com.pl
<http://www.miwiurmet.com.pl>

Z dnia 18.09.2013

Dyspozycja dotycząca używania sprzętu elektrycznego i elektronicznego w krajach Unii Europejskiej.



Ten symbol umieszczony na produkcie, na opakowaniu lub w instrukcji obsługi, oznacza, że urządzenie nie powinno być wyrzucane, tak jak zwykłe odpady lecz oddawane do odpowiedniego punktu skupu/punktu zbioru zużytych urządzeń elektrycznych i elektronicznych działających w systemie recyklingu zgodnie z ustawą z dnia 29 lipca 2005 r. o zużyтым sprzęcie elektrycznym i elektronicznym {D.U. z 2005 r. nr 180, poz. 1494 i 1495}

Postępowanie zgodnie z powyższymi wskazówkami pozwala ustrzec się potencjalnych, negatywnych konsekwencji dla środowiska i zdrowia człowieka wynikających ze złego składowania i przetwarzania zużytego sprzętu elektrycznego i elektronicznego. (WEEE).

Jeśli jest to możliwe proszę wyjąć z urządzenia baterie i/lub akumulatory i przekazać je do punktów zbiórki zgodnie z obowiązującymi wymaganiami. Przestrzeganie powyższych zasad związanych z recyklingiem zużytego sprzętu i materiałów pozwala utrzymać zasoby i surowce naturalne.
