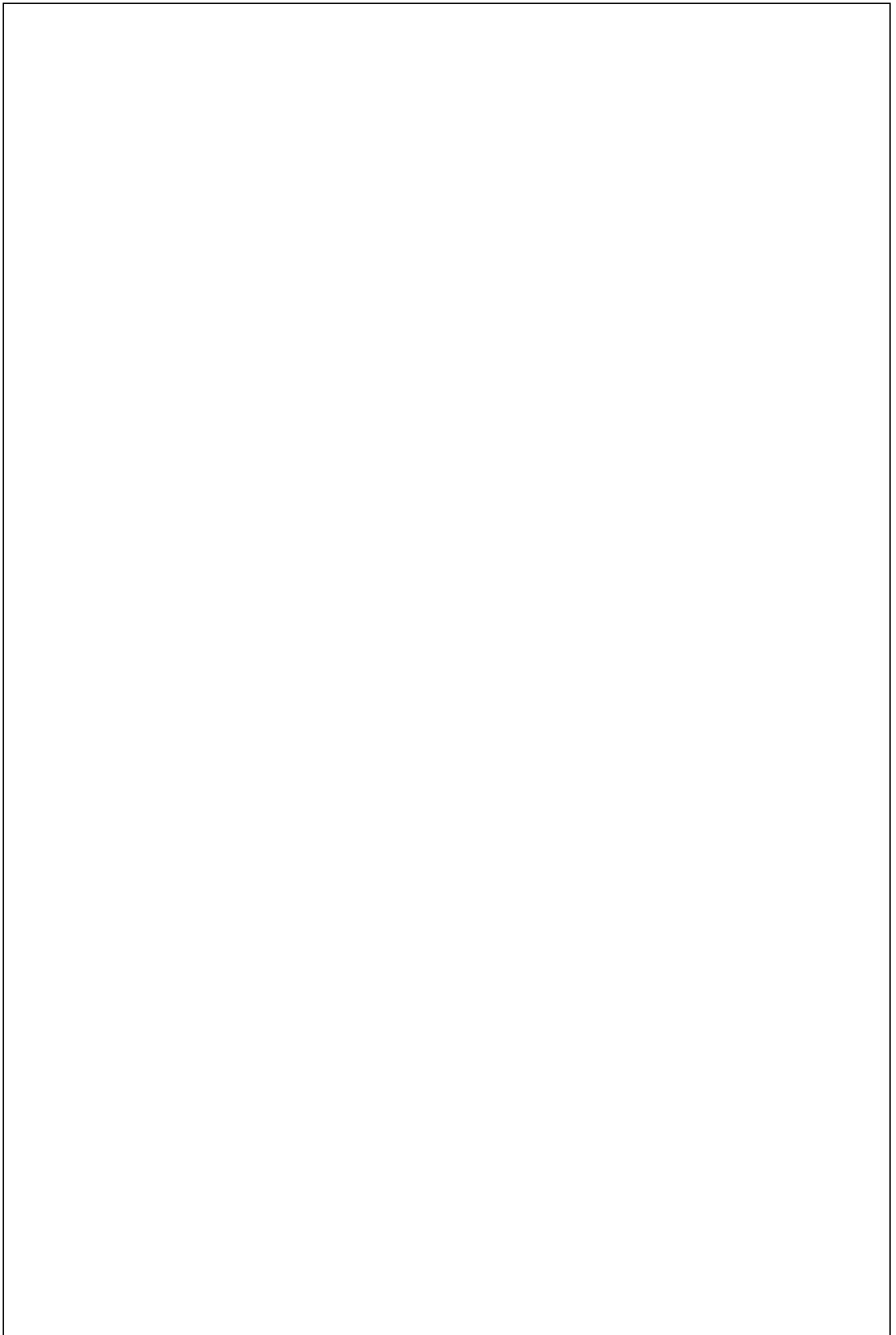
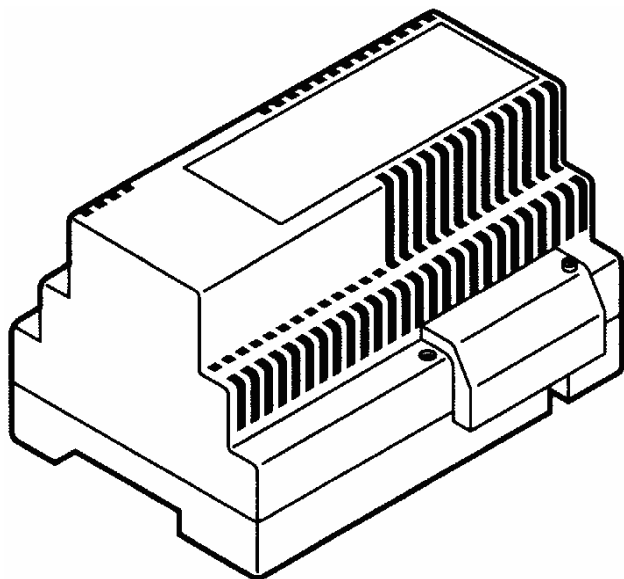


ZASILACZ DOMOFONOWY NR REF. 19K1





**ZASILACZ DOMOFONOWY
NR REF. 19K1**



INFORMACJE OGÓLNE

Zasilacz 19K1 jest to urządzenie wchodzące w skład interkomowego systemu domofonowego.

Oprócz zasilacza w tradycyjnym systemie domofonowym występują:

- panel domofonowy z odpowiednim typem modułu rozmównego oraz dowolną (wymaganą) liczbą przycisków wywołania.
- unifony interkomowe w ilości odpowiadającej liczbie przycisków wywołania.

Zasilacz 19K1 należy do najnowszej generacji zasilaczy produkcji MIWI-URMET. Podobnie jak wszystkie zasilacze produkowane przez MIWI-URMET posiada wbudowany obwód realizujący funkcję „zwrotki”. Dodatkowym elementem jest triak włączający obwód elektrozacze pu.

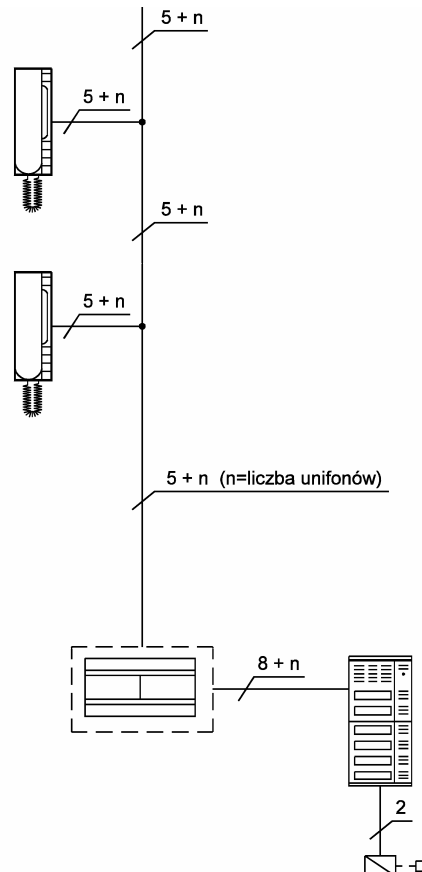
OPIS ZACISKÓW POD PRZEWODY

- 12** wyjście napięcia zmiennego 12V podświetlenia przycisków panela oraz zasilania elektrozacze pu;
- 0** zacisk zamykający obwody zacisków „Z” i „-12”;
- 0** masa;
- MU** wejście sygnału mikrofonu z unifonów;
- MP/SU** zacisk do podłączenia głośnika unifonu oraz mikrofonu modułu rozmównego;
- GP** zacisk do podłączenia głośnika w module rozmównym;
- G** wyjście generatora wywołania do panela z przyciskami.
- T** wyjście generatora wywołania do przycisków wywołania w unifonach. Obciążenie tego wejścia przełącza zasilacz w tryb pracy interkomowy
- LZ** sterowanie włączeniem elektrozacze pu (załączenie przez zwarcie do masy);
- Z** podłączenie elektrozacze pu (po załączeniu zwiera do „-12”);
- +6** stabilizowane napięcie +6V do zasilania modułów rozmównych 824/500, 5150/500;

USTAWIANIE I REGULACJA

W zasilaczu 19K1 możliwa jest ewentualna wymiana bezpiecznika bez konieczności rozkręcania obudowy. Wymiany bezpiecznika dokonuje się poprzez wysunięcie wsadu z bezpiecznikiem z oprawki.

SCHEMAT BLOKOWY SYSTEMU



DANE TECHNICZNE

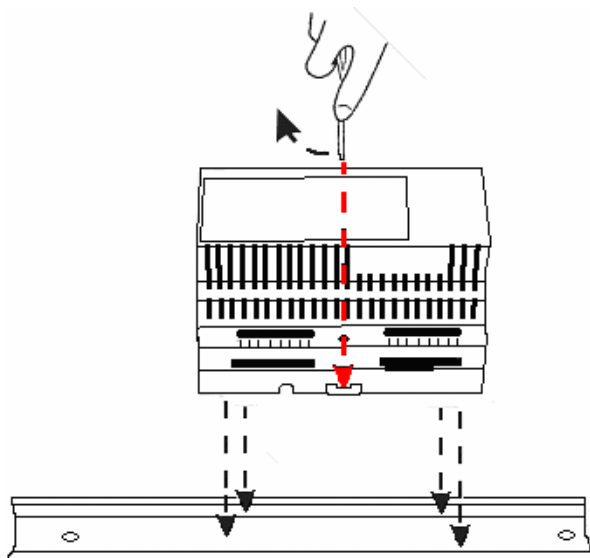
Napięcie zasilania	230 V AC 50/60 Hz
Moc	20 VA
Napięcia wyjściowe	12 V AC 6 V DC
Maksymalne obciążenie wyjścia -12V	1000 mA
Maksymalne obciążenie wyjścia +6V	300 mA
Temperatura pracy	0°C ÷ +45°C
Minimalna rezystancja obciążenia generatora	≥ 12.5 Ohm
Zabezpieczenia	bezpiecznik T100 mA
Wymiary (dł. x szer. gł.)	126 x 90 x 75 mm (6 DIN) – bez osłony sieci.
	126 x 96 x 75 mm (6 DIN) –z osłoną sieci.

INSTALACJA

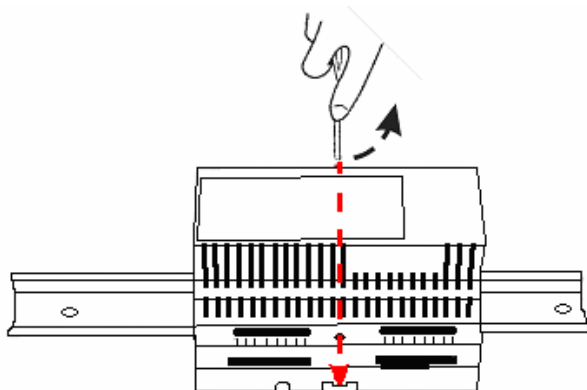
Zasilacz montowany jest na szynie DIN lub przykręcany do podłoża przy użyciu dwóch wkrętów lub śrub o wymiarach minimalnych $\phi 4/50\text{mm}$.

Aby zamontować zasilacz na szynie DIN należy:

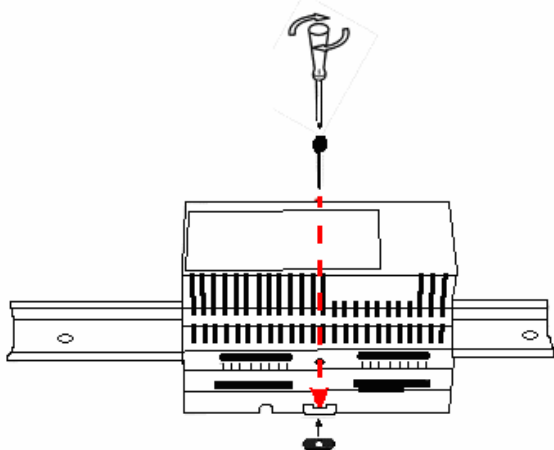
- Ręcznie odciągnąć zawleczkę blokującą



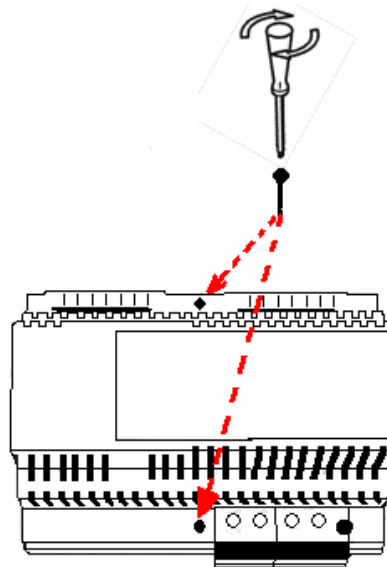
- Nałożyć zasilacz na szynę DIN.



- Wcisnąć zawleczkę.



Sposób przykręcenia zasilacza do podłoża



MONTAŻ ZASILACZA

Urządzenie należy zamontować w miejscu przewiewnym i suchym. Zasilacz przystosowany jest do montażu na szynie DIN jak również może być montowany bezpośrednio na ścianie przy użyciu dwóch wkrętów.

Zasilacz jest wyposażony w nakładkę zabezpieczającą zaciski sieciowe.

WYKONANIE POŁĄCZEŃ ELEKTRYCZNYCH

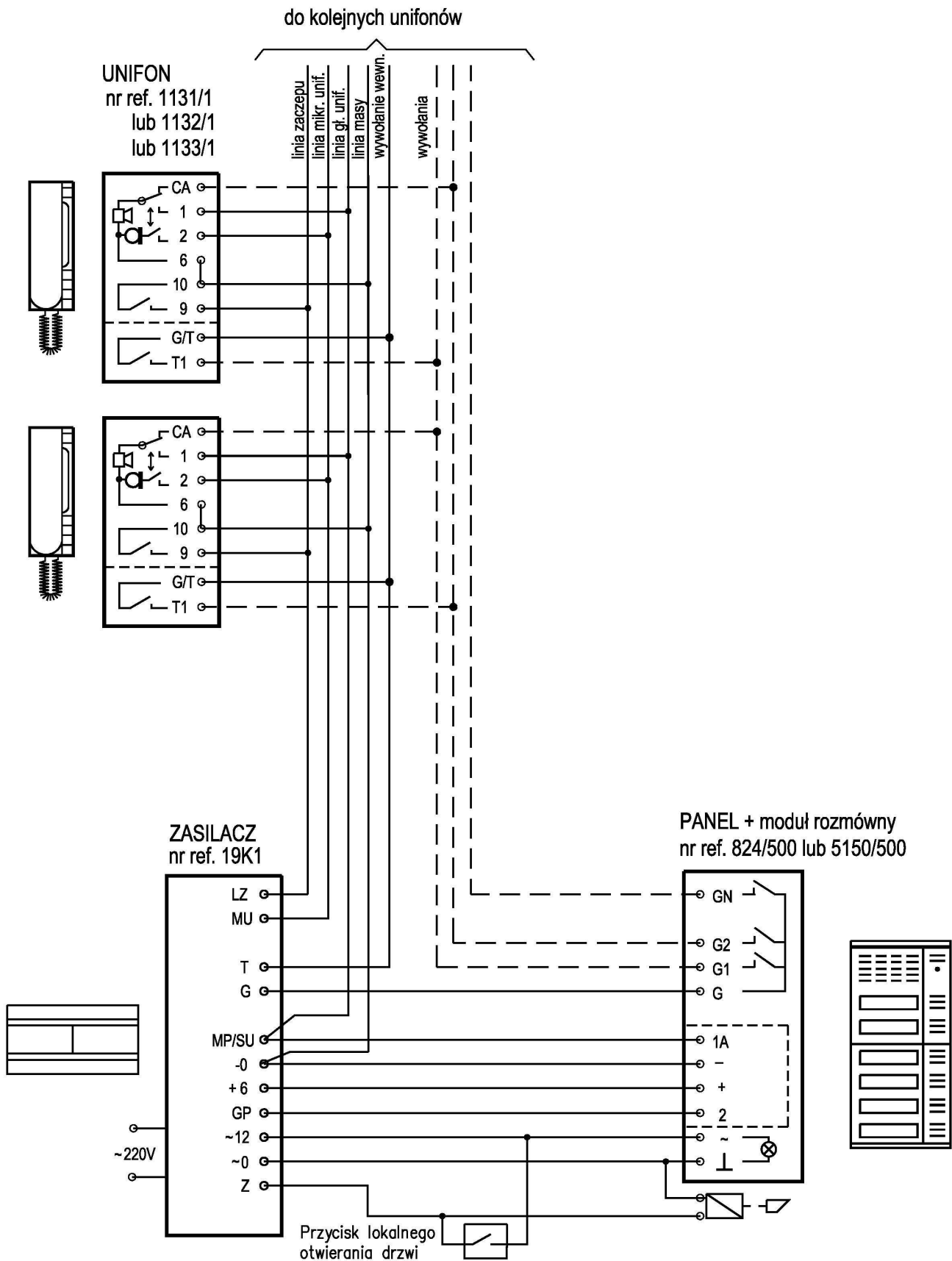
Połączenia elektryczne powinny być wykonywane przez osobę ze znajomością podstawowych zagadnień elektrotechniki.

Wszystkie połączenia należy wykonywać zgodnie z dołączonym schematem, przy odłączonym napięciu zasilającym.

Instalacja elektryczna w budynku powinna zawierać, wielobiegunowy łącznik sieciowy mający przynajmniej 3 mm odstępy między wszystkimi biegunami.

Napięcie zasilające należy załączyć dopiero po wykonaniu wszystkich połączeń oraz po przykręceniu pokrywy zabezpieczającej zaciski zasilające.

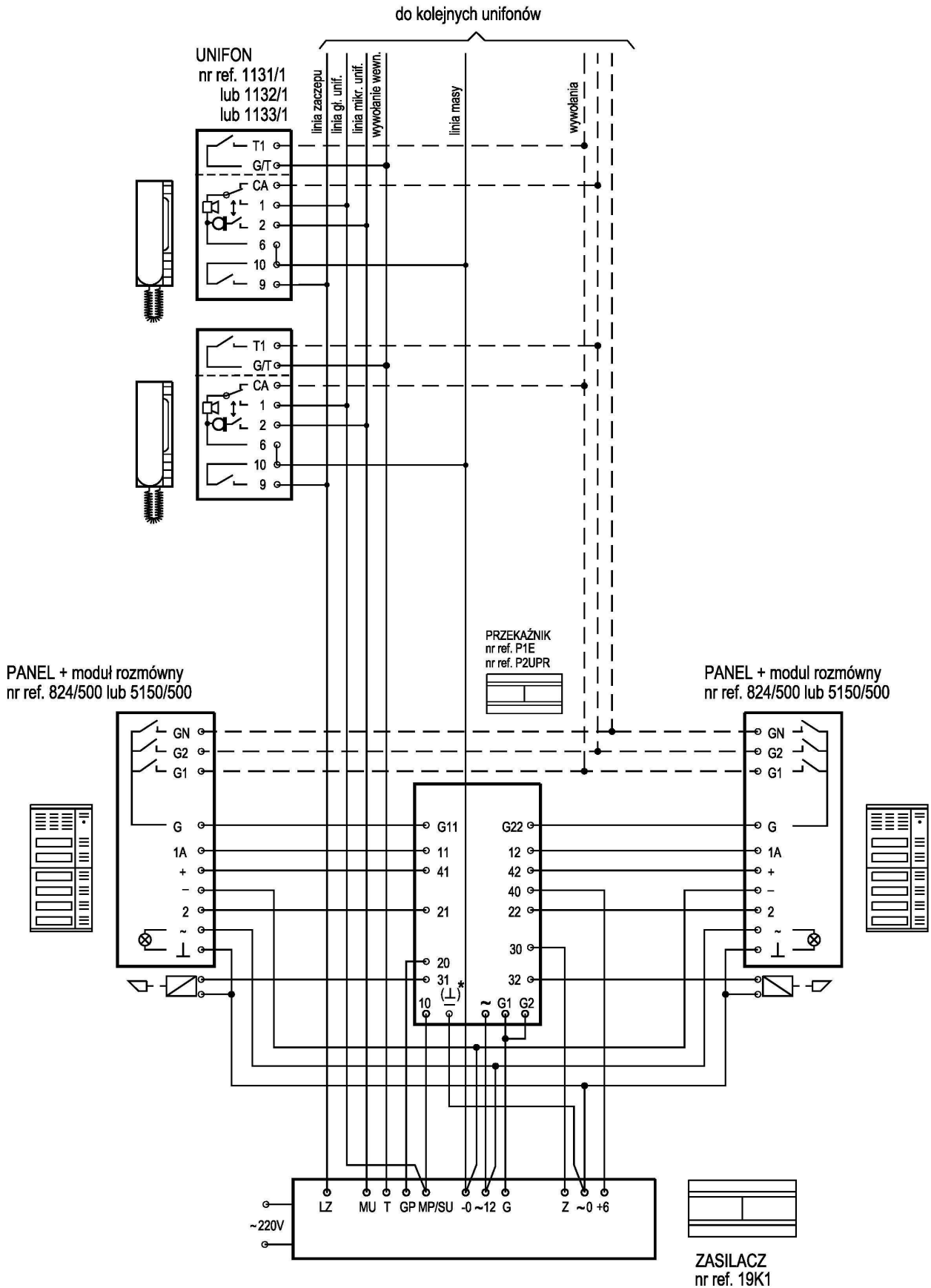
SYSTEM DOMOFONOWY Z 1 PANELEM WYWOŁANIA



UWAGA !!!

W przypadku stosowania paneli podświetlanych żarówkami, jeśli moc pobierana przez żarówki jest większa niż 6 W, należy zastosować dodatkowy transformator o odpowiedniej mocy np. transformator 9000/230 (jeden na każde 6 żarówek).

SYSTEM DOMOFONOWY Z 2 PANELAMI WYWOŁANIA



UWAGA !!!

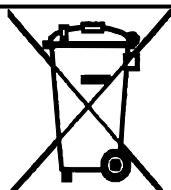
W przypadku stosowania paneli podświetlanych żarówkami, jeśli moc pobierana przez żarówkę jest większa niż 6 W, należy zastosować dodatkowy transformator o odpowiedniej mocy np. transformator 9000/230 (jeden na każde 6 żarówek).

MIWI-URMET Sp. z o. o
ul. Pojezierska 90A
91-341 Łódź
tel: (0-42) 616-21-00
fax: (0-42) 616-21-13

e-mail: miwi@miwiurmet.com.pl
<http://www.miwiurmet.com.pl>

Z dnia 01.07.2008

Dyspozycja dotycząca używania sprzętu elektrycznego i elektronicznego w krajach Unii Europejskiej.



Ten symbol umieszczony na produkcie, na opakowaniu lub w instrukcji obsługi, oznacza, że urządzenie nie powinno być wyrzucane, tak jak zwykłe odpady lecz oddawane do odpowiedniego punktu skupu/punktu zbioru zużytych urządzeń elektrycznych i elektronicznych działających w systemie recyklingu zgodnie z ustawą z dnia 29 lipca 2005 r. o zużytym sprzęcie elektrycznym i elektronicznym {D.U. z 2005 r. nr 180, poz. 1494 i 1495}

Postępowanie zgodnie z powyższymi wskazówkami pozwala ustrzec się potencjalnych, negatywnych konsekwencji dla środowiska i zdrowia człowieka wynikających ze złego składowania i przetwarzania zużytego sprzętu elektrycznego i elektronicznego. (WEEE).

Jeśli jest to możliwe proszę wyjąć z urządzenia baterie i/lub akumulatory i przekazać je do punktów zbiórki zgodnie z obowiązującymi wymaganiami. Przestrzeganie powyższych zasad związanych z recyklingiem zużytego sprzętu i materiałów pozwala utrzymać zasoby i surowce naturalne.
