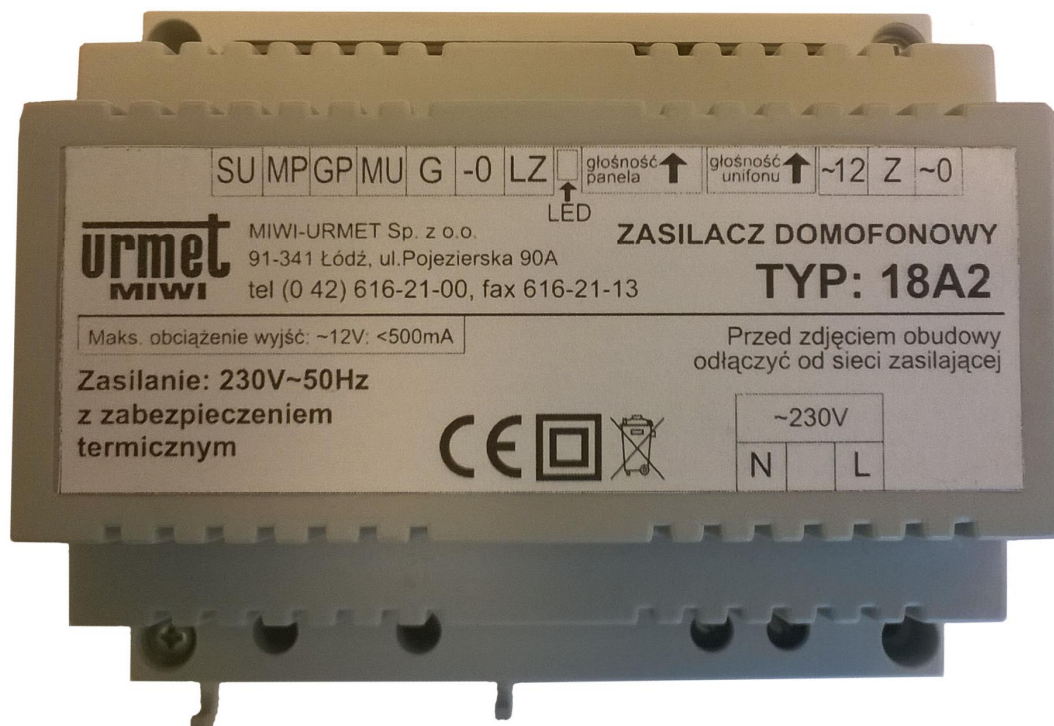
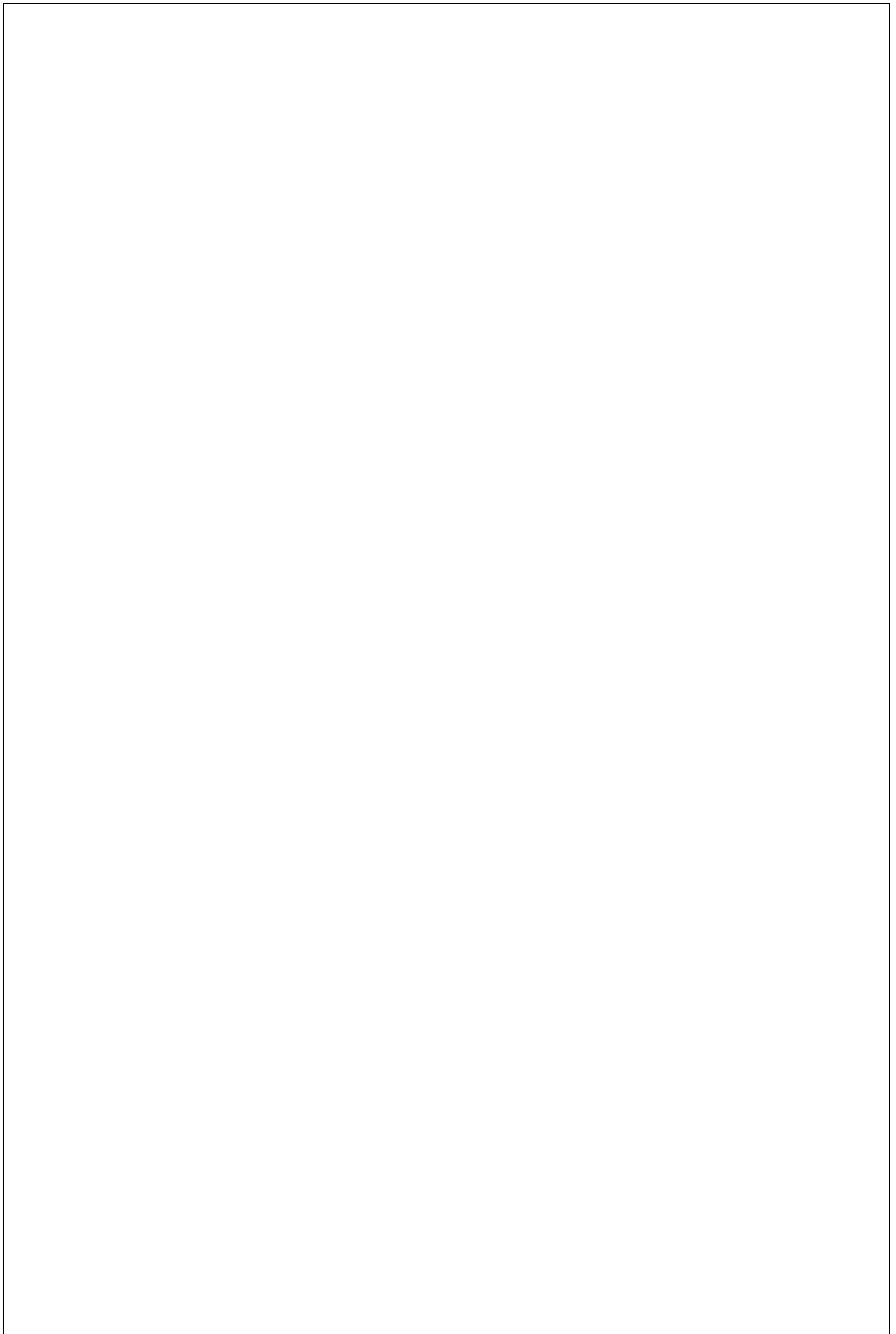
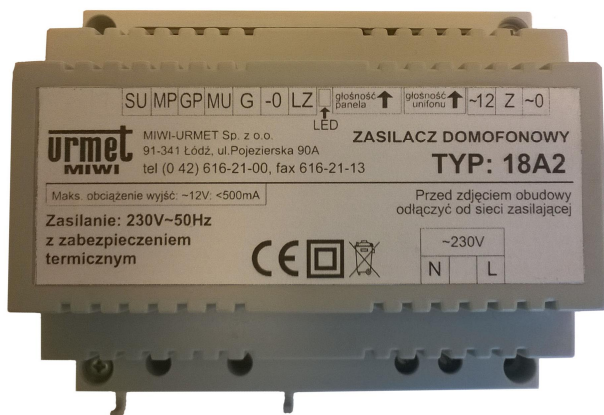


ZASILACZ DOMOFONOWY NR REF. 18A2





**ZASILACZ DOMOFONOWY
NR REF. 18A2**



INFORMACJE OGÓLNE

Zasilacz 18A2 jest urządzeniem wchodzącym w skład systemu domofonowego. Oprócz zasilacza w tradycyjnym systemie domofonowym występują:

- panel domofonowy z odpowiednim typem modułu rozmównego oraz dowolną (wymaganą) liczbą przycisków wywołania.
- unifony w ilości odpowiadającej liczbie użytkowników.

Zasilacz 18A2 należy do najnowszej generacji zasilaczy produkcji MIWI-URMET. Podobnie jak wszystkie zasilacze produkowane przez MIWI-URMET posiada wbudowany obwód realizujący funkcję szwrotki+ (akustyczne potwierdzenie sygnału wywołania w panelu wejściowym). Dodatkowym elementem jest triakowy czajowy obwód elektrozapędu.

Zasilacz pozwala na podłączenie do dwóch odbiorników do jednego przycisku wywołania (dwóch unifonów dzwoniących jednocześnie).

Zasilacz zawiera także diodę LED sygnalizującą pracę zasilacza. Zasilacz posiada wbudowane zabezpieczenie termiczne.

OPIS ZACISKÓW POD PRZEWODY

- ~230 V** zaciski napięcia zasilania 230 V AC
- ~12** wyjście napięcia zmiennego 12 V AC podświetlenia przycisków panela oraz zasilanie elektrozapędu;
- 0** masa dla napięcia 12 V AC;
- 0** masa;
- MU** wejście sygnału mikrofonu z unifonów;
- SU** wyjście na głośnik unifonu;
- GP** zacisk do podłączenia głośnika w module rozmównym panela;
- MP** zacisk do podłączenia mikrofonu modułu rozmównego panela;
- G** wyjście generatora wywołania do panela z przyciskami;
- LZ** sterowanie wyczeniem elektrozapędu (zawieszenie poprzez zwarcie do masy);
- Z** podłączenie elektrozapędu.

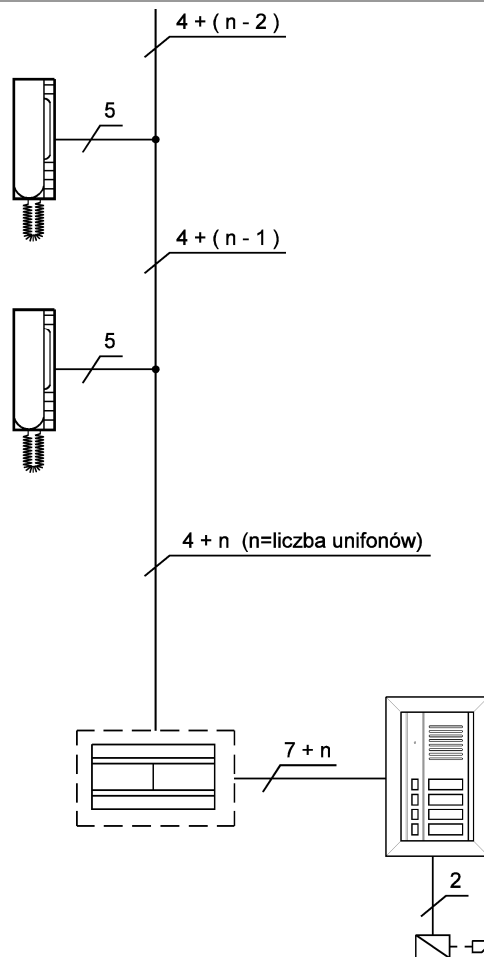
UWAGA:

Masy ~0 oraz -0 są ze sobą połączone wewnątrz zasilacza.

USTAWIANIE I REGULACJA

W zasilaczu 18A2 możliwa jest regulacja wzmocnienia głośności unifonu oraz panela. Nastaw tych dokonuje się przy użyciu dwóch potencjometrów dostępnych z zewnątrz (z uwagi na wielkość potencjometrów regulacji należy dokonać przy użyciu wkręta takiego jak nr 51+)

SCHEMAT BLOKOWY SYSTEMU



DANE TECHNICZNE

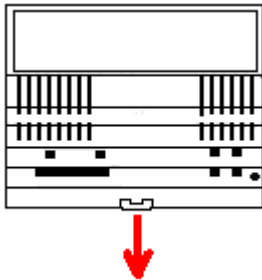
Zasilanie	230V 50 Hz
Moc	10 VA
Maksymalne obciążenie wyjścia ~12V -0	< 500 mA
Minimalna rezystancja obciążenia generatora	- 22.5 Ω
Zabezpieczenia	Termiczne
Temperatura pracy:	0° C ÷ +45° C
Wymiary bez osłony:	
Długość :	106 mm (6 modułów DIN)
Szerokość :	90 mm
Głębokość :	66 mm
Wymiary z osłoną :	
Długość :	111 mm
Szerokość :	130 mm
Głębokość :	70 mm
Waga:	0.6 kg

INSTALACJA

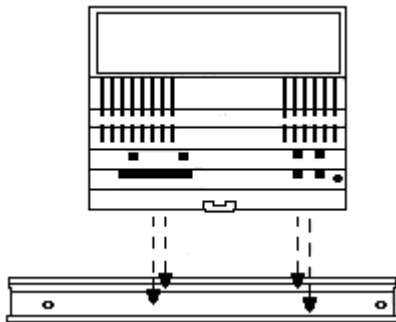
Zasilacz montowany jest na szynie DIN lub przykręca się do podłoża przy użyciu dwóch wkrętów lub śrub o wymiarach minimalnych $\phi 4/50\text{mm}$.

Aby zamontować zasilacz na szynie DIN należy:

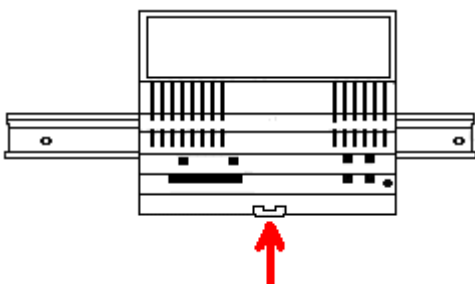
- Ręcznie odciągnąć zawleczkę blokującą.



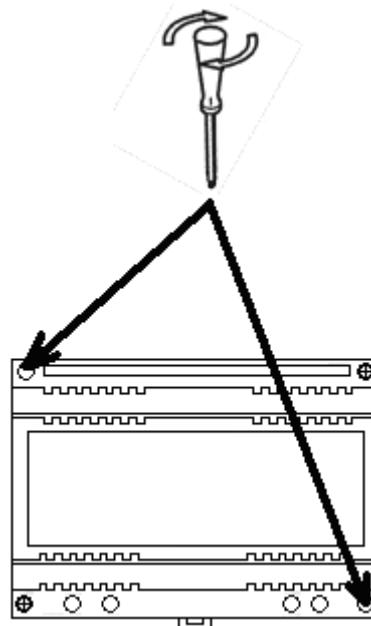
- Nałożyć zasilacz na szynę DIN.



- Wcisnąć zawleczkę.



Sposób przykręcenia zasilacza do podłoża.



MONTAŻ ZASILACZA

Urządzenie należy zamontować w miejscu przewiewnym i suchym. Zasilacz przystosowany jest do montażu na szynie DIN jak również może być montowany bezpośrednio na ścianie przy użyciu dwóch wkrętów.

Zasilacz jest wyposażony w nakładkę zabezpieczającą zaciski podłóżeniowe.

WYKONANIE POŁĄCZEŃ ELEKTRYCZNYCH

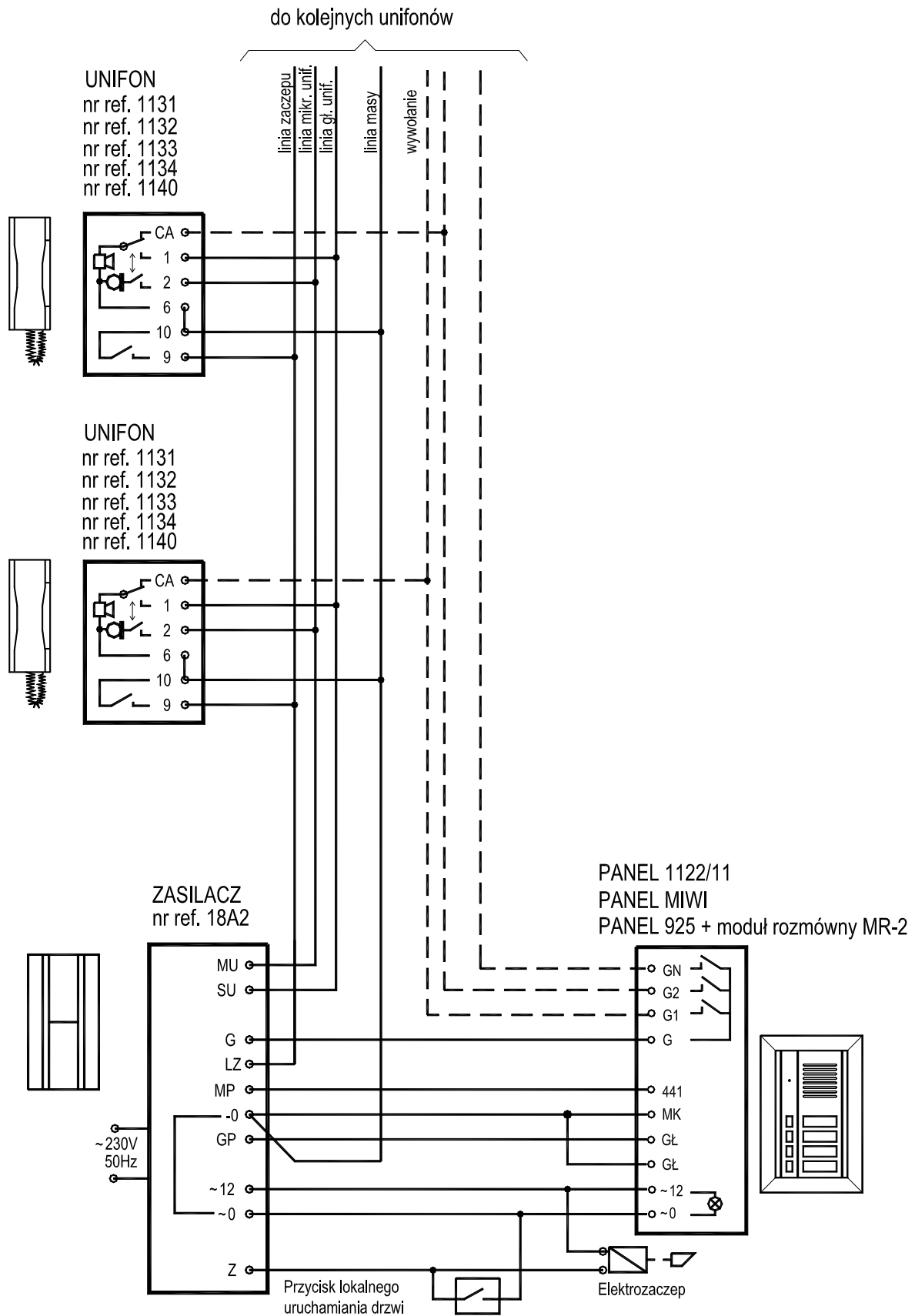
Połączenia elektryczne powinny być wykonywane przez osobę ze znajomością podstawowych zagadnień elektrotechniki.

Wszystkie połączenia należy wykonywać zgodnie z dołączonym schematem, przy dołączonym napięciu zasilającym.

Instalacja elektryczna w budynku powinna zawierać wielobiegunowy wyłącznik sieciowy mający przynajmniej 3 mm odstępy między wszystkimi biegunami.

Napięcie zasilające należy założyć dopiero po wykonaniu wszystkich połączeń oraz po przykręceniu pokrywki zabezpieczającej zaciski zasilające.

SYSTEM DOMOFONOWY Z 1 PANELEM WYWOŁANIA

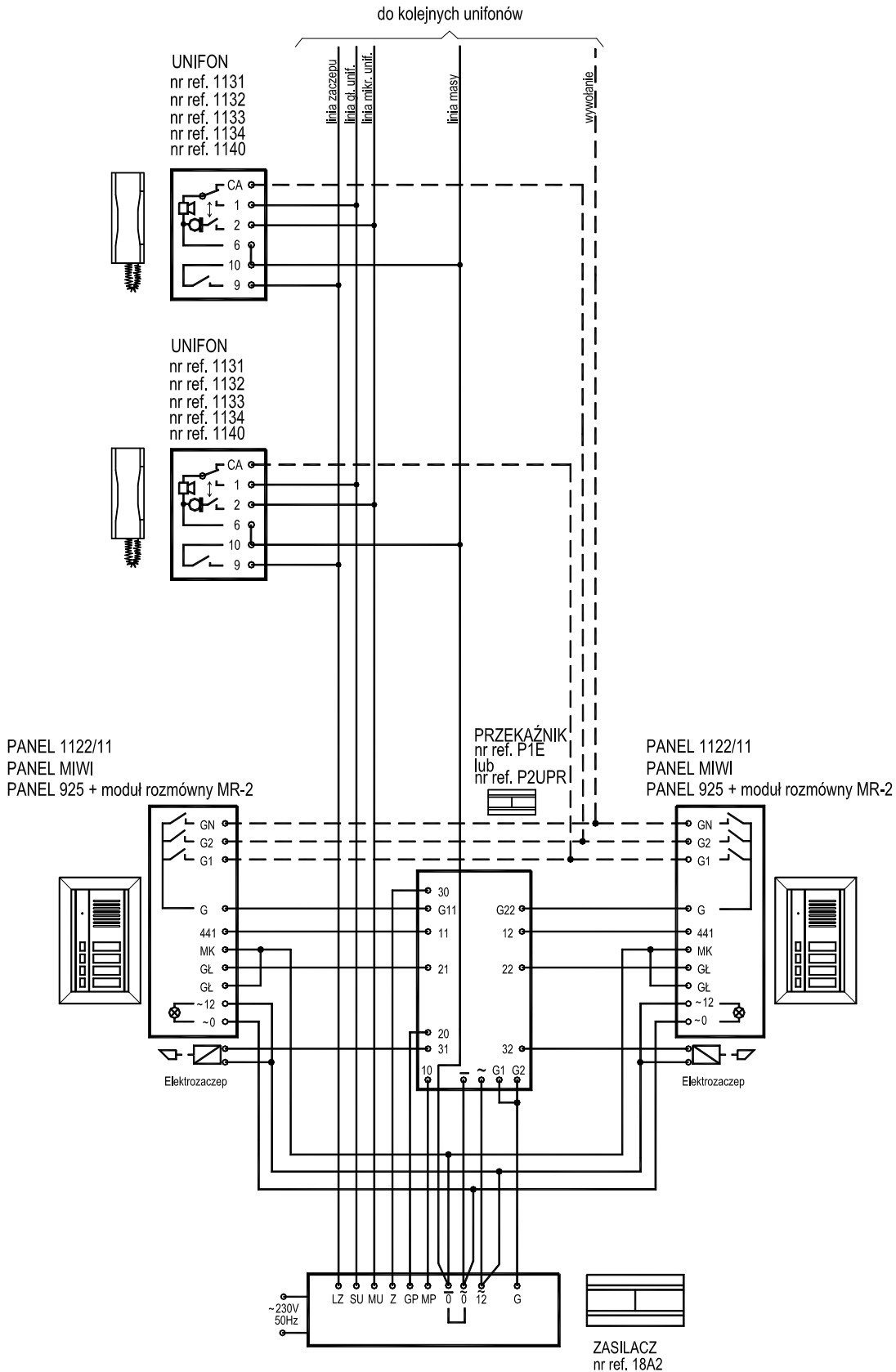


UWAGA !!!

W przypadku stosowania paneli pod wietlanych arówkami, je li moc pobierana przez arówki jest wi ksza ni 6 W, nale y zastosowa dodatkowy transformator o odpowiedniej mocy np. transformator 9000/230 (jeden na ka de 6 arówek).

Masy ~0 oraz -0 s ze sob poũ czone wewn trz zasilacza.

SYSTEM DOMOFONOWY Z 2 PANELAMI WYWOŁANIA

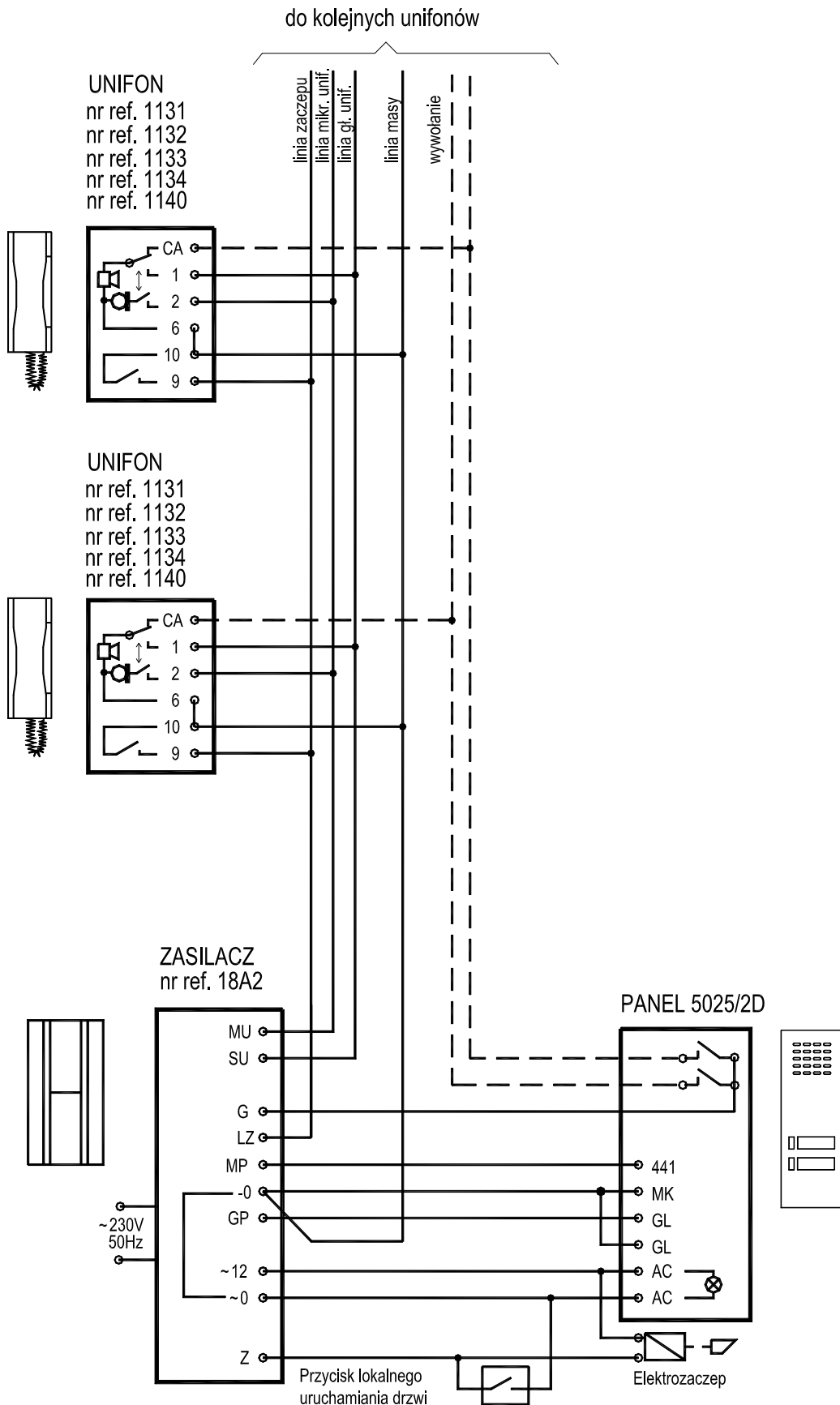


UWAGA !!!

W przypadku stosowania paneli pod wietlanych arówkami, je li moc pobierana przez arówki jest wi ksza ni 6 W, nale y zastosowa dodatkowy transformator o odpowiedniej mocy np. transformator 9000/230 (jeden na ka de 6 arówek).

Masy ~0 oraz ~0 s ze sob pou czone wewn trz zasilacza.

SYSTEM DOMOFONOWY Z PANELEM NR REF. 5025/2D



UWAGA:

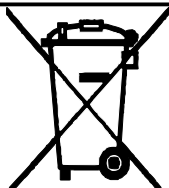
Masy ~0 oraz -0 s ze sob poü czone wewn trz zasilacza.

MIWI-URMET Sp. z o. o.
ul. Pojezierska 90A
91-341 Łódź
tel: (0-42) 616-21-00
fax: (0-42) 616-21-13

e-mail: miwi@miwiurmet.com.pl
<http://www.miwiurmet.com.pl>

Z dnia 22.05.2014

Dyspozycja dotycząca używania sprzętu elektrycznego i elektronicznego w krajach Unii Europejskiej.



Ten symbol umieszczony na produkcie, na opakowaniu lub w instrukcji obsługi, oznacza, że urządzenie nie powinno być wyrzucane, tak jak zwykle odpady, lecz oddawane do odpowiedniego punktu skupu/punktu zbioru zużytych urządzeń elektrycznych i elektronicznych działających w systemie recyklingu zgodnie z ustawą z dnia 29 lipca 2005 r. o zużyciu sprzętu elektrycznego i elektronicznego (*D.U. z 2005 r. nr 180, poz. 1494 i 1495*).

Postępowanie zgodnie z powyższymi wskazówkami pozwala ustrzec się przed potencjalnymi, negatywnymi konsekwencjami dla środowiska i zdrowia człowieka wynikającymi ze złego składowania i przetwarzania zużytego sprzętu elektrycznego i elektronicznego. (WEEE).

Jeśli jest to możliwe, proszę wyjąć z urządzenia baterie i/lub akumulatory i przekazać je do punktów zbiórki zgodnie z obowiązującymi wymaganiami. Przestrzeganie powyższych zasad związanych z recyklingiem zużytego sprzętu i materiałów pozwala utrzymać zasoby i surowce naturalne.
