

ZASILACZ DOMOFONOWY NR REF. 18A2-B



**ZASILACZ DOMOFONOWY
NR REF. 18A2-B**



INFORMACJE OGÓLNE

Zasilacz nr ref. 18A2-B jest urządzeniem wchodzącym w skład systemu domofonowego. Oprócz zasilacza w tradycyjnym systemie domofonowym występują:

- panel domofonowy z odpowiednim typem modułu rozmównego oraz dowolną (wymaganą) liczbą przycisków wywołania.
- unifony w ilości odpowiadającej liczbie użytkowników.

Zasilacz nr ref. 18A2-B należy do najnowszej generacji zasilaczy produkcji MIWI-URMET. Podobnie jak wszystkie zasilacze produkowane przez MIWI-URMET posiada wbudowany obwód realizujący funkcję szwrotki+ (akustyczne potwierdzenie sygnału wywołania w panelu wejściowym). Obwód elektrozaczepek jest zasilany przez transformator.

Zasilacz pozwala na podłączenie do dwóch odbiorników do jednego przycisku wywołania (dwóch unifonów dzwoniących jednocześnie).

Dodatkowym atutem zasilacza jest wbudowany przekaźnik z wyprowadzonymi stykami COM, NO i NC o maksymalnej obciążalności styków 2A/30VDC. Czas otwarcia przekaźnika jest regulowany w zakresie od ok. 0 do 30 sek.

Zasilacz zawiera także diodę LED sygnalizującą pracę zasilacza. Zasilacz posiada wbudowane zabezpieczenie termiczne.

OPIS ZACISKÓW POD PRZEWODY

- ~230 V** zaciski napięcia zasilania 230 V AC
- ~12** wyjście napięcia zmiennego 12 V AC podświetlenia przycisków panela oraz zasilanie elektrozaczepek;
- 0** masa dla napięcia 12 V AC (~12);
- 0** masa;
- MU** wejście sygnału mikrofonu z unifonów;
- SU** wyjście na głośnik unifonu;
- GP** zacisk do podłączenia głośnika w module rozmównym panela;
- MP** zacisk do podłączenia mikrofonu modułu rozmównego panela;
- G** wyjście generatora wywołania do panela z przyciskami;
- LZ** sterowanie wyłączeniem elektrozaczepek (załączenie poprzez zwarcie do masy);
- Z** podłączenie elektrozaczepek;
- PH** zacisk załącznika przekaźnika (załączenie poprzez zwarcie do masy);
- C** wspólny styk przekaźnika;
- NO** styk przekaźnika normalnie otwarty;
- NC** styk przekaźnika normalnie zamknięty;

- +12** wyjście niestabilizowanego napięcia stałego o wydajności do 200mA z zabezpieczeniem przeciwzwarciowym i przeciwprzebiegowym;
- 0** masa.

UWAGA:

Masy -0 oraz -0s ze sobą połączone wewnątrz zasilacza.

USTAWIANIE I REGULACJA

W zasilaczu nr ref. 18A2-B możliwa jest regulacja wzmocnienia głośnika unifonu oraz panela. Nastaw tych dokonuje się przy użyciu dwóch potencjometrów dostępnych z zewnątrz (z uwagi na wielkość potencjometrów regulacji należy dokonać przy użyciu wkrętaka płaskiego nr 1)

ZACIECZENIE PRZEKAŃNIKA DODATKOWEGO

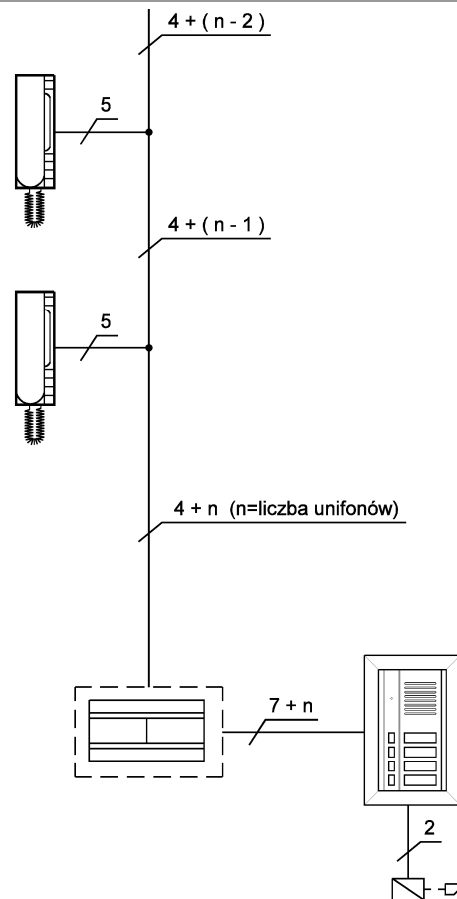
Załączenie przekaźnika następuje po przywarciu styku PH do zacisku masy -0. Załączenie przekaźnika może odbywać się na dwa sposoby w zależności od tego, czy zworka znajduje się obok zacisku PH jest załączona czy nie:

- Jeżeli zworka jest **zdejmowana** wówczas załączenie przekaźnika trwa tak długo, a upływnie czasu ustawiony potencjometrem. Czas załączenia przekaźnika jest regulowany w zakresie od 0 do 30 sek.
- Jeżeli zworka jest **założona** wówczas przekaźnik jest załączony tylko na czas przywarcia zacisku PH do masy -0. Ważne jest, aby w tym wariancie czasu załączenia przekaźnika był ustawiony na minimum.

UWAGA

Regulacji czasu załączenia przekaźnika należy dokonywać tylko przy niezakończonym przekaźniku!

SCHEMAT BLOKOWY SYSTEMU



DANE TECHNICZNE

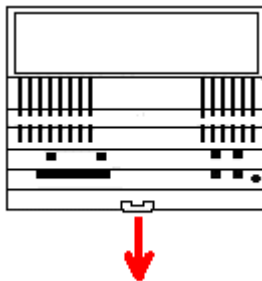
Zasilanie	230V 50 Hz
Moc	10 VA
Maksymalne obciążenie wyjścia ~12V ~0	< 500 mA
Maksymalne obciążenie wyjścia +12V -0	< 200 mA
Minimalna rezystancja obciążenia generatora	> 22.5 Ω
Zabezpieczenia	Termiczne
Temperatura pracy:	0° C ÷ +45° C
Wymiary bez osłon:	
Długość :	106 mm (6 modułów DIN)
Szerokość :	90 mm
Głębokość :	66 mm
Wymiary z osłon :	
Długość :	111 mm
Szerokość :	130 mm
Głębokość :	70 mm
Waga:	0.65 kg

INSTALACJA

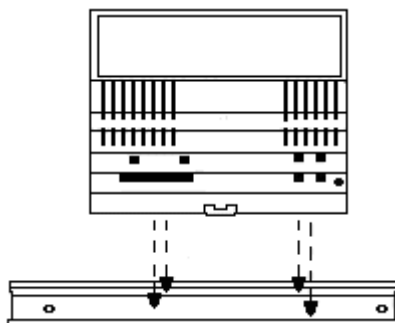
Zasilacz montowany jest na szynie DIN lub przykręcany do podłoża przy użyciu dwóch wkrętów lub śrub o wymiarach minimalnych $\phi 4/50$ mm.

Aby zamontować zasilacz na szynie DIN należy:

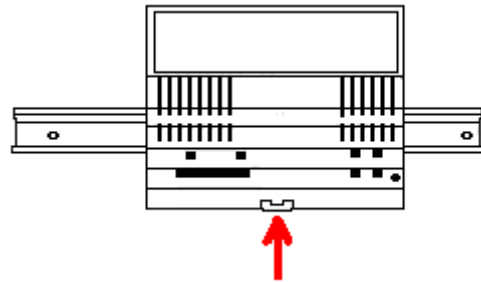
- Również odciągnąć zawleczki blokujące.



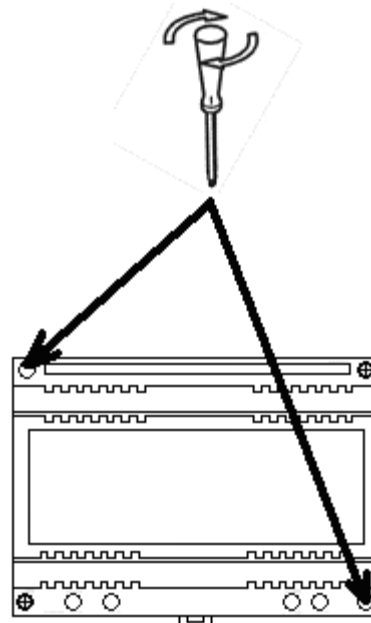
- Nałożyć zasilacz na szynę DIN.



- Wcisnąć zawleczki.



Sposób przykręcenia zasilacza do podłoża.



MONTAŻ ZASILACZA

Urządzenie należy zamontować w miejscu przewiewnym i suchym. Zasilacz przystosowany jest do montażu na szynie DIN jak również może być montowany bezpośrednio na ścianie przy użyciu dwóch wkrętów.

Zasilacz jest wyposażony w nakładkę zabezpieczającą zaciski podłóżeniowe.

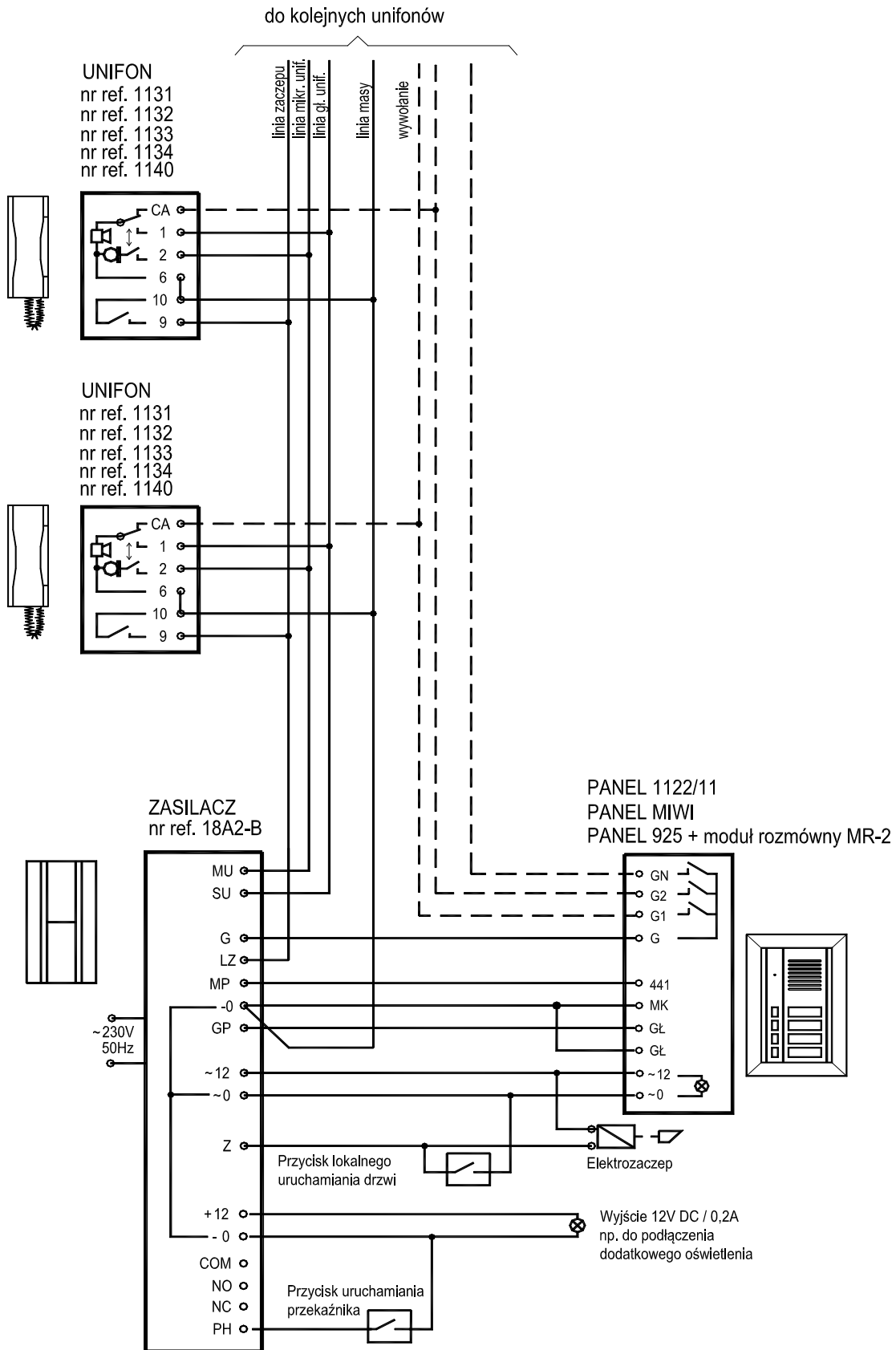
WYKONANIE POŁĄCZEŃ ELEKTRYCZNYCH

Połączenia elektryczne powinny być wykonywane przez osobę ze znajomością podstawowych zagadnień elektrotechniki.

Wszystkie połączenia należy wykonywać zgodnie z dołączonym schematem, **przy odłączonym napięciu zasilającym**.

Instalacja elektryczna w budynku powinna zawierać wielobiegunowy wyłącznik sieciowy mający przynajmniej 3 mm odstęp między wszystkimi biegunami.

Napięcie zasilające należy załączyć dopiero po wykonaniu wszystkich połączeń oraz po przykręceniu pokrywy zabezpieczającej zaciski zasilające.

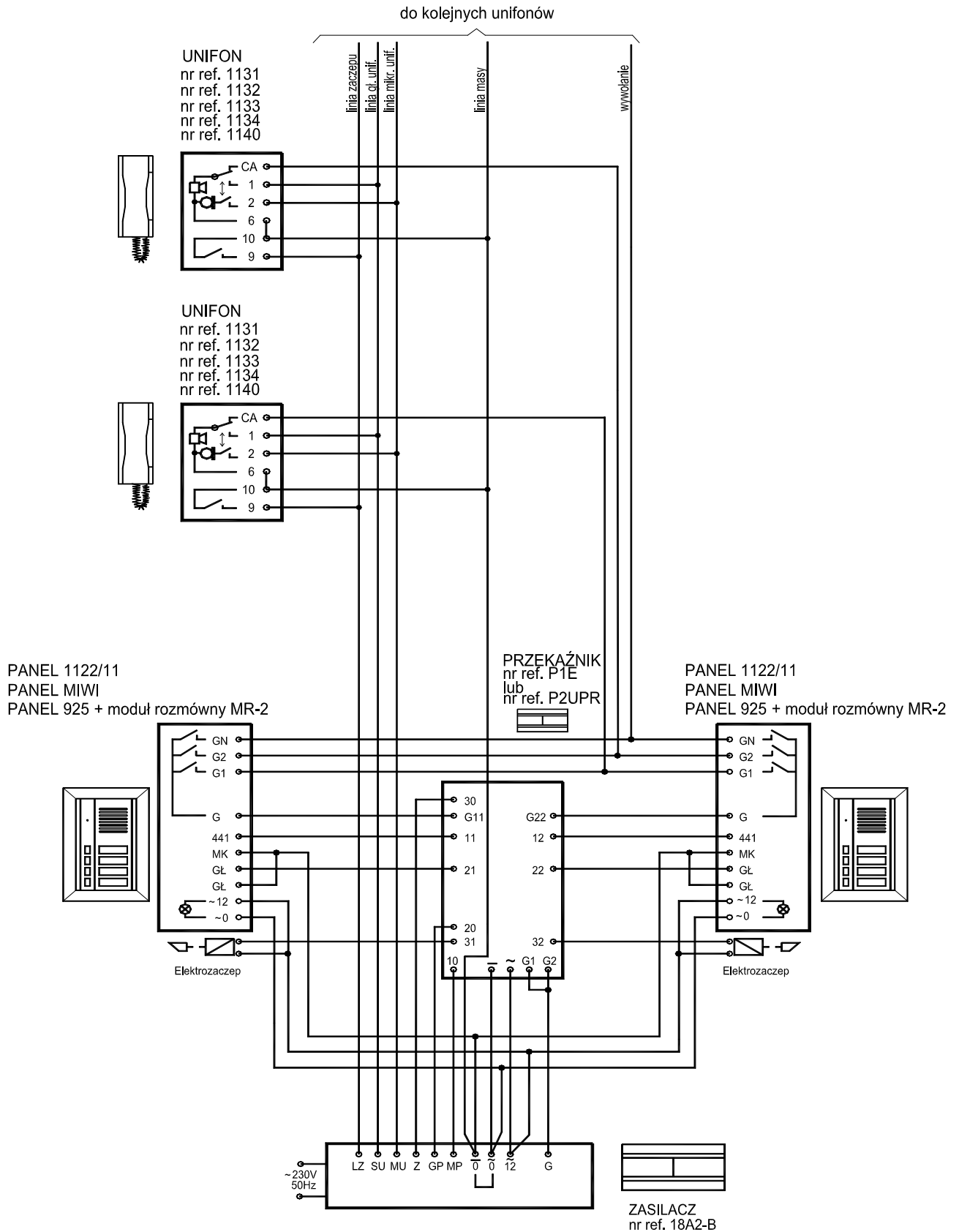


UWAGA !!!

W przypadku stosowania paneli pod wietlanymi arówkami, je li moc pobierana przez arówki jest wi ksza ni 6 W, nale y zastosowa dodatkowy transformator o odpowiedniej mocy np. transformator 9000/230 (jeden na ka de 6 arówek).

Masy -0 oraz ~0 s ze sob pów czone wewn trz zasilacza.

SYSTEM DOMOFONOWY Z 2 PANELAMI WYWOŁANIA

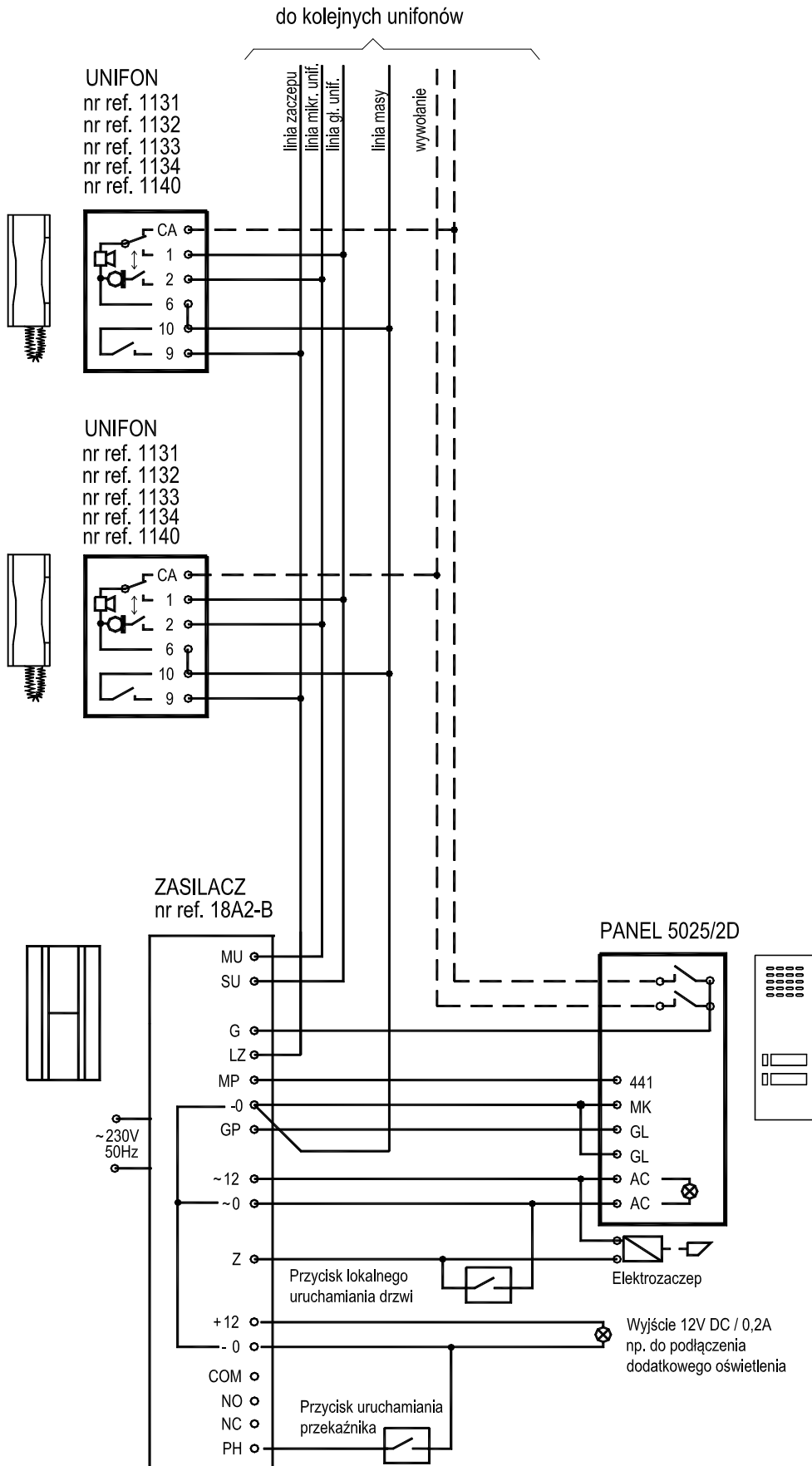


UWAGA !!!

W przypadku stosowania paneli pod wietlanymi arówkami, je li moc pobierana przez arówki jest wi ksza ni 6 W, nale y zastosowa dodatkowy transformator o odpowiedniej mocy np. transformator 9000/230 (jeden na ka de 6 arówek).

Masy -0 oraz -0 s ze sob poũ czone wewn trz zasilacza.

SYSTEM DOMOFONOWY Z PANELEM NR REF. 5025/2D



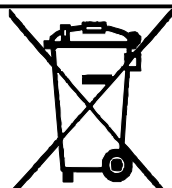
UWAGA:
Masy -0 oraz -0 s ze sob poú czone wewn trz zasilacza.

MIWI-URMET Sp. z o. o.
ul. Pojezierska 90A
91-341 Łódź
tel.: (0-42) 616-21-00
fax: (0-42) 616-21-13

e-mail: miwi@miwiurmet.pl
www.miwiurmet.pl

Z dnia 26.05.2015

Dyspozycja dotycząca usuwania sprzętu elektrycznego i elektronicznego w krajach Unii Europejskiej.



Ten symbol umieszczony na produkcie, na opakowaniu lub w instrukcji obsługi, oznacza, że urządzenie nie powinno być wyrzucane, tak jak zwykle odpady, lecz oddawane do odpowiedniego punktu skupu/punktu zbioru zużytych urządzeń elektrycznych i elektronicznych działających w systemie recyklingu zgodnie z ustawą z dnia 29 lipca 2005 r. o zużyciu sprzętu elektrycznego i elektronicznego {D.U. z 2005 r. nr 180, poz. 1494 i 1495}

Postępowanie zgodnie z powyższymi wskazówkami pozwala uniknąć potencjalnych, negatywnych konsekwencji dla środowiska i zdrowia człowieka wynikających ze złego składowania i przetwarzania zużytego sprzętu elektrycznego i elektronicznego. (WEEE).

Jeśli jest to możliwe, proszę wyjąć z urządzenia baterie i/lub akumulatory i przekazać je do punktów zbiórki zgodnie z obowiązującymi wymaganiami. Przestrzeganie powyższych zasad związanych z recyklingiem zużytego sprzętu i materiałów pozwala utrzymać zasoby i surowce naturalne.
