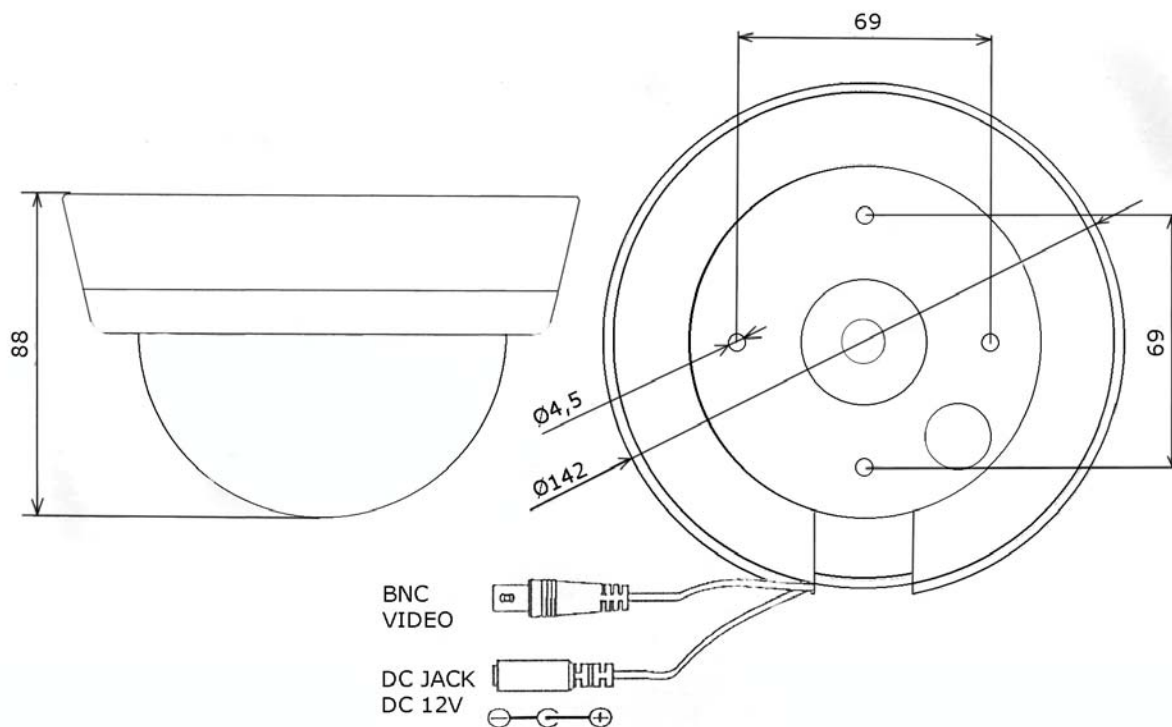


**KAMERY W OBUDOWIE KOPUŁKOWEJ ZEWNĘTRZNEJ WANDALOODPORNEJ  
B/W C-3142-01 A1, C-3142-01B1**



**SPECYFIKACJA**

TYP	C-3142-01 A1	C-3142-01 B1
Przetwornik	CCD SONY 1/3"	CCD SAMSUNG 1/3'
Wielkość obrazu	CCIR: 500*582 (H*V)	CCIR: 500*582 (H*V)
Rozdzielczość	480 TVL	400 TVL
Czułość	0,05 Lux	0,2 Lux
S/N	48 dB	48 dB
Obiektyw	3,6mm/F2.0	3,6mm/F2.0
Auto Gain Control	Tak	Tak
Elektroniczna migawka	1/50s~1/120,000s	1/50s- 1/1 20,000s
Charakterystyka Gamma	0,45	0,45
Synchronizacja	Wewnętrzna, negative sync.	Wewnętrzna, negative sync.
Wyjście Video	Sygnal Composit 1 Vp-p / 75Ohms. Gniazdo BNC	Sygnal Composit 1Vp-p/75Ohms. Gniazdo BNC
Napięcie zasilania	12±1V	12±1V
Moc	1.2W	1.2W
Temperatura pracy	-10°~50°C	-10°~50°C

**Uwaga: Kamera może być zasilana wyłącznie zasilaczem stabilizowanym 12V DC.**