

INSTRUKCJA OBSŁUGI KAMERY BW KOPUŁKOWEJ Z IR B-3622L

Przed instalacją kamery należy zapoznać się z niniejszą instrukcją. Instrukcję należy zachować na wypadek późniejszej potrzeby.

UWAGA:

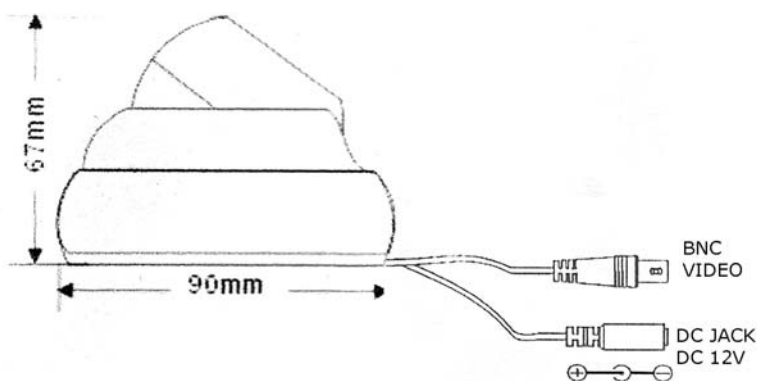
Nie uruchamiać kamery w warunkach nie spełniających warunków pracy: temperatura -10°C - $+50^{\circ}\text{C}$, wilgotność do 85%, oraz odpowiednie parametry prądu zasilającego.

Przenosić kamerę z zachowaniem ostrożności, aby uniknąć uszkodzenia jej.

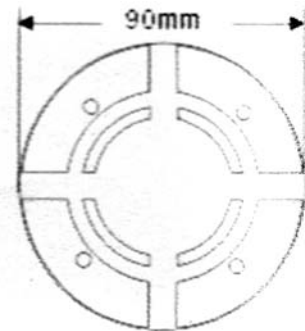
Nie kierować kamerą bezpośrednio w stronę Słońca, zarówno w pomieszczeniach jak i na zewnątrz. Należy również unikać kierowania kamery a stronę źródeł światła.

Nie wolno próbować zdejmować obudowę kamery samodzielnie, co grozi wstrząsem elektrycznym. Wewnątrz nie znajdują się elementy przystosowane do samodzielnych napraw. W celu dokonania napraw należy zwrócić się do wykwalifikowanego serwisu.

Nie należy stosować silnych detergentów na powierzchnię kamery. W celu jej umycia, należy zastosować suchą ściereczkę, w razie potrzeby zastosować łagodny detergent.



Widok z boku



Widok spodu

SPECYFIKACJE

MODEL	B3622L
Przetwornik	1/3" LG CCD
Rozdzielczość pozioma	380TVL
Minimalne oświetlenie	1.0 Lux, F2.0 (0 Lux przy podczerwieni)
System TV	CCIR/EIA
Element obrazu	CCIR:500(H)X682(V) ; EIA:510(H)X482(V)
Synchronizacja systemu	Wewnętrzna
Współczynnik sygnał/szum	
Przesłona elektroniczna	CCIR: 1/60 - 1/100,000 ; EIA: 1/60 - 1/100,000
Gamma	0.46
Kontrola wzmocnienia	Automatyczna
Kompensacja bieli	Automatyczna
Komp. Światła z tyłu	Automatyczna
Sygnał wyjściowy video	Kompozytowy: 1 V p-p, 75Ohm
Opcje obiektywu	obiektyw w płytce, 3,6 mm
Kąt patrzenia	92st
Temperatura pracy	-10°C - $+60^{\circ}$
Zasilanie	12VDC
Zużycie mocy	do300mA
Wymiary	090mm(L)x67mm(W)
Waga	0,6 kg.