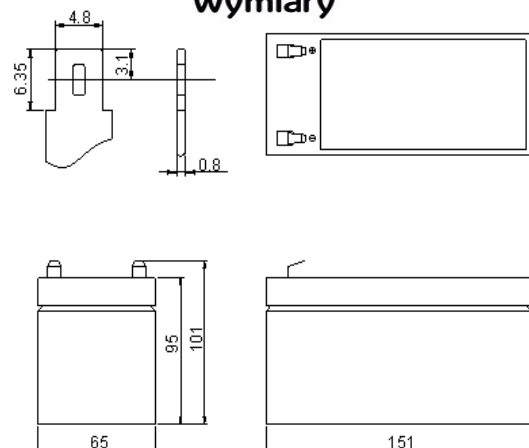


Akumulator kwasowo-ołowiowy szczelny 12V 7Ah



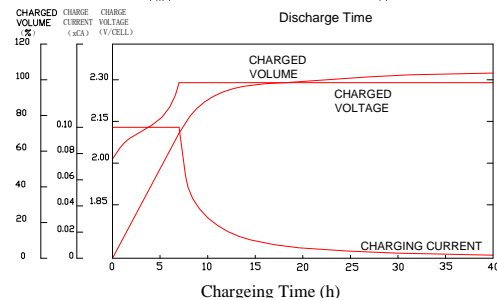
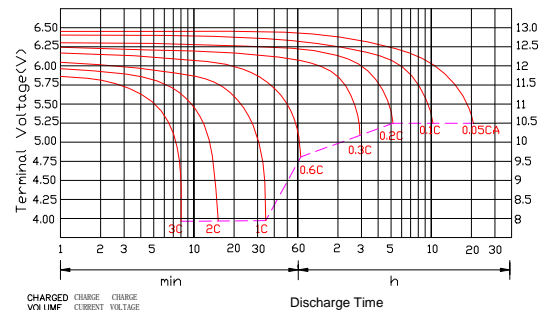
Wymiary



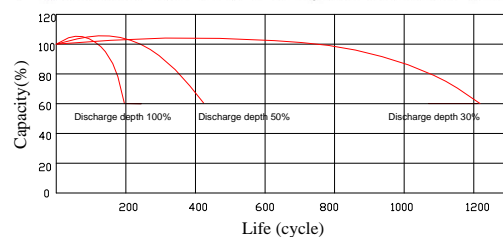
Dane techniczne

Napięcie znamionowe		12 V
Pojemność (25°C, 20h)		7 Ah
Wymiary	Długość	151 mm
	Szerokość	65 mm
	Wysokość	95 mm
	Max wysokość	101 mm
Waga		2 kg
Rezystancja wewnętrzna (pełne naładowanie, 25°C)		ok. 25 m
Pojemność w zależności od temperatury (20h)	40°C	102%
	25°C	100%
	0°C	85%
	-15°C	65%
Samo-rozładowanie (25°C)	3 miesiące	91%
	6 miesięcy	82%
	1 rok	65%
Znamionowa temperatura pracy		25°C ± 3°C
Dopuszczalny przedział temperatury pracy		-15°C ~ 50°C
Napięcie ładowania	buforowo	13,6 do 13,8 V
	cyklicznie	14,5 do 14,9 V
Max prąd ładowania		2,1 A
Zalecany prąd ładowania		0,7 A
Materiał złącza		Miedź (Cu)
Max prąd rozładowania		105 A (5 s)

Charakterystyka ładowania (25°C)



Pojemność w zal. od cykli rozład. (25°C)



Stałoprądowa charakterystyka rozładowania (A, 25°C)

Nap. / Czas	5 min	10 min	15 min	30 min	1h	3h	5h	10h	20h
9,6 V	27,00	18,00	14,00	8,40	4,70	1,73	1,15	0,71	0,37
10,2 V	25,70	17,10	13,40	8,06	4,55	1,70	1,13	0,70	0,36
10,8 V	24,20	16,10	12,70	7,66	4,35	1,65	1,10	0,68	0,35

Stałomocowa charakterystyka rozładowania (W, 25°C)

Nap. / Czas	5 min	10 min	15 min	30 min	1h	3h	5h	10h	20h
9,6 V	301,00	203,00	160,00	94,20	54,40	20,60	13,80	8,52	4,43
10,2 V	287,00	191,00	153,00	90,40	52,70	20,20	13,60	8,40	4,33
10,8 V	270,00	180,00	145,00	86,00	50,40	19,60	13,20	8,17	4,21