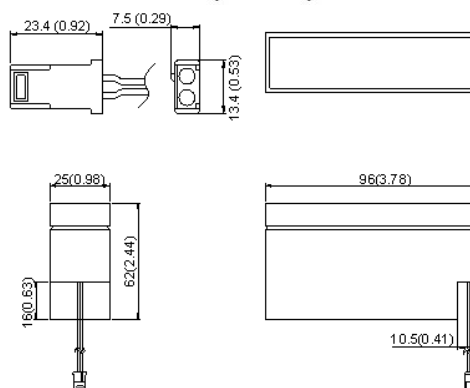


Akumulator kwasowo-ołowiowy szczelny 12V 0.8Ah



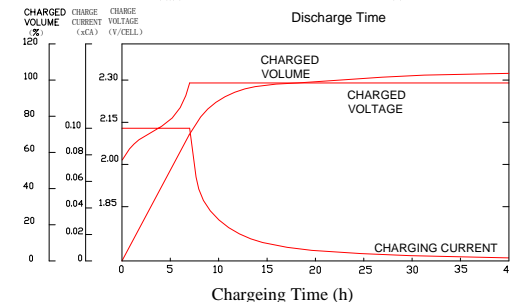
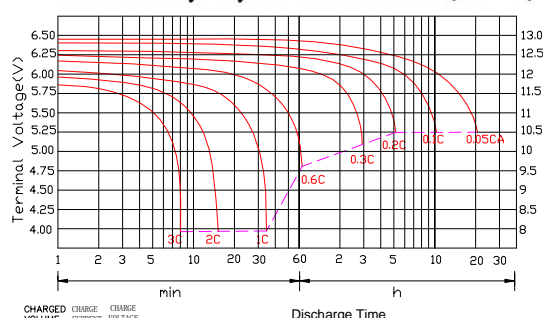
Wymiary



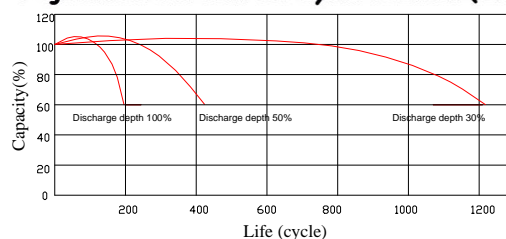
Dane techniczne

Napięcie znamionowe		12 V
Pojemność (25°C, 20h)		0,8 Ah
Wymiary	Długość	96 mm
	Szerokość	25 mm
	Wysokość	62 mm
	Max wysokość	62 mm
Waga		ok. 0,34 kg
Rezystancja wewnętrzna (pełne naładowanie, 25°C)		ok. 260 mΩ
Pojemność w zależności od temperatury (20h)	40°C	102%
	25°C	100%
	0°C	85%
	-15°C	65%
Samo-rozładowanie (25°C)	3 miesiące	91%
	6 miesięcy	82%
	1 rok	65%
Znamionowa temperatura pracy		25°C ± 3°C
Dopuszczalny przedział temperatury pracy		-15°C ~ 50°C
Napięcie ładowania	buforowo	13,6 do 13,8 V
	cyklicznie	14,5 do 14,9 V
Max prąd ładowania		0,24 A
Zalecany prąd ładowania		0,08 A
Materiał złącza		Miedź (Cu)
Max prąd rozładowania		12 A (5 s)

Charakterystyka ładowania (25°C)



Pojemność w zal. od cykli rozład. (25°C)



Stałoprądowa charakterystyka rozładowania (A, 25°C)

Nap. / Czas	5 min	10 min	15 min	30 min	1h	3h	5h	10h	20h
9,6 V	2,60	1,60	1,26	0,73	0,46	0,18	0,12	0,07	0,04
10,2 V	2,47	1,52	1,21	0,70	0,44	0,18	0,12	0,07	0,04
10,8 V	2,32	1,43	1,15	0,67	0,42	0,18	0,12	0,07	0,04

Statomocowa charakterystyka rozładowania (W, 25°C)

Nap. / Czas	5 min	10 min	15 min	30 min	1h	3h	5h	10h	20h
9,6 V	29,00	18,00	14,40	8,37	5,33	2,17	1,45	0,85	0,49
10,2 V	27,60	17,10	13,80	8,03	5,11	2,14	1,43	0,85	0,49
10,8 V	25,90	16,10	13,10	7,63	4,86	2,10	1,40	0,85	48,00