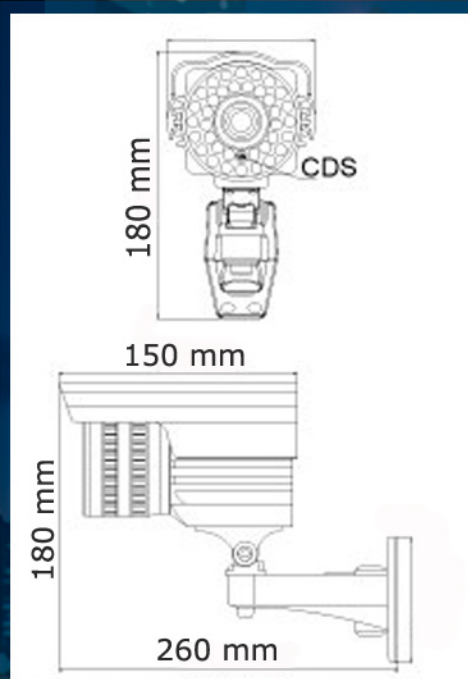


# V/855



- kamera z oświetlaczem podczerwieni
- 1/3" CCD SONY Super HAD II
- rozdzielczość 550 TVL
- obiektyw regulowany 4-9 mm

<b>PRZETWORNIK</b>	1/3" CCD SONY Super HAD II
<b>ROZDZIELCZOŚĆ</b>	550 TVL
<b>EFEKTYWNA LICZBA PIKSELI</b>	PAL: 795(H) x 596(V)
<b>CZUŁOŚĆ</b>	0 lux (IR LED ON)
<b>SYSTEM TV</b>	PAL
<b>OBIEKTYW</b>	regulowany 4-9 mm
<b>IŁOŚĆ DIOD</b>	36 sztuk ø8mm
<b>ZASIĘG</b>	45-50 m
<b>DŁUGOŚĆ FALI</b>	850 nm
<b>KLASA SZCZELNOŚCI</b>	IP 66
<b>S/N RATIO</b>	< 48 dB
<b>ELEKTRONICZNA MIGAWKA</b>	PAL: 1/50~1/110000
<b>GAMMA</b>	0.45
<b>BALANS BIELI</b>	Auto
<b>POZIOM WZMOCNIENIA</b>	Auto
<b>ZASILANIE</b>	DC 12V
<b>TEMPERATURA PRACY</b>	-20st.C ~ +50st.C RH95% max
<b>WYMIARY</b>	260 x 150 x 180 mm