

Zestaw radiolinii do zdalnego sterowania składa się z odbiornika i jednego (tylko w zestawach AN i DW) lub dwóch pilotów-nadajników ręcznych. Zakodowany sygnał sterujący przesyłany jest drogą radiową z pilota do odbiornika, w którym po dekodowaniu dokonuje przełączenia wyjść przekaźnikowych i sygnałowych. W urządzeniu zastosowany jest system kodowania zmiennego *KEELOQ®*. Każdy pilot-nadajnik ma zaprogramowany inny kod, a odbiornik musi "nauczyć" się i zapamiętać kod każdego pilota indywidualnie. Ilość pilotów w zestawie z odbiornikiem jest ograniczona do 12. Wprowadzenie do pamięci 13-tego skasuje pierwszy, itd. Eliminacja z systemu zgubionego lub skradzionego pilota wymaga wykasowania wszystkich pilotów z pamięci odbiornika, a następnie ponownego programowania do odbiornika pozostałych pilotów.

Odbiornik radiolinii wyposażony jest w wyjścia przekaźnikowe typu NO/NC (normalnie otwarte i normalnie zwarte), wyjście S dla zewnętrznej sygnalizacji akustycznej oraz dwukolorowy LED świecący na zielono przy włączonym kanale 1, a na czerwono przy wyłączonym. Odbiornik należy instalować możliwie wysoko i wyłącznie wewnątrz pomieszczeń suchych. Nie należy osłaniać odbiornika elementami metalowymi i urządzeniami elektrycznymi mogącymi stanowić ekran dla fal radiowych, co spowoduje ograniczenie zasięgu działania. Ograniczenia w zasięgu działania mogą być także powodowane przez lokalne zakłócenia elektryczne i radiowe lub inne lokalne radiowe urządzenia nadawcze. Przed każdą trwałą instalacją odbiornika należy przeprowadzić test zasięgu działania zestawu w miejscu instalacji. Do oceny poziomu sygnałów radiowych w miejscu instalacji odbiornika zaleca się stosować wskaźnik Elmes RFM1. Informacja o słabej baterii w pilocie-nadajniku sygnalizowana jest zanikiem świecenia lub miganiem wbudowanej diody LED.

Producent przekazuje do sprzedaży zestawy w stanie gotowym do zastosowania z zaprogramowanymi pilotami (pilotem) i odbiornikiem w trybie pracy monostabilnej z krótkim czasem podtrzymania. Wszelkie zmiany wymagają wykonania jednej lub więcej z opisanych procedur programowania.

PROCEDURY PROGRAMOWANIA

1. Wprowadzenie pilota do pamięci odbiornika (maksymalnie 12):

- Przycisnąć na krótko (<2s) przycisk PRG w odbiorniku (LED zaświeci na zielono). Po zwolnieniu przycisku LED dalej świeci kolorem zielonym.
- Przycisnąć przycisk pilota. LED w odbiorniku zmieni kolor na czerwony.
- Przycisnąć przycisk pilota drugi raz (w pilotach dwukanałowych ten sam co poprzednio). LED w odbiorniku miga kolorem zielonym potwierdzając prawidłowe wykonanie procedury.

2. Programowanie trybu pracy monostabilnej i czasu podtrzymania przełączenia:

- Przycisnąć przycisk PRG w odbiorniku (LED zaświeci na zielono) na czas dłuższy niż 2s, ale krótszy niż 8s. Po zwolnieniu przycisku dioda LED w odbiorniku zmieni kolor na czerwony.
- Przycisnąć przycisk pilota (w pilotach dwukanałowych przycisk odpowiadający kanałowi który programujemy). Nastąpi załączenie przekaźnika. Po upływie żądanego czasu podtrzymania przełączenia ponownie przycisnąć ten sam przycisk pilota - nastąpi wyłączenie przekaźnika.
- Po upływie 2s nastąpi miganie diody LED kolorem zielonym potwierdzająca wykonanie procedury..

3. Programowanie trybu pracy bistabilnej (włącz/wyłącz):

- Przycisnąć przycisk PRG w odbiorniku (LED zaświeci na zielono) na czas dłuższy niż 2s, ale krótszy niż 8s. Po zwolnieniu przycisku dioda LED w odbiorniku zmieni kolor na czerwony.
- Przycisnąć trzykrotnie przycisk pilota (w pilotach dwukanałowych przycisk odpowiadający kanałowi który programujemy) w odstępach krótszych niż 2 sekundy. Nastąpi załączenie przekaźnika, wyłączenie przekaźnika i potwierdzenie trybu bistabilnego miganiem diody LED kolorem zielonym.

4. Kasowanie pamięci pilotów w odbiorniku:

Przycisnąć przycisk PRG w odbiorniku (LED zaświeci na zielono) do chwili pierwszej zmiany koloru świecenia diody LED (ponad 8s), a następnie przycisk zwolnić. Miganie diody LED kolorem zielonym potwierdza wykonanie procedury. Kody pilotów są wykasowane i odbiornik nie reaguje na wysyłane sygnały. Po wykasowaniu pilotów tryby pracy kanałów odbiornika pozostają nie zmienione. Wprowadzenie pilotów do pamięci wykonać wg pkt. 1 powyżej.

Uwaga! wykonanie procedur 2 i 3 możliwe jest tylko przy użyciu pilota będącego w pamięci programowanego odbiornika.

SPECYFIKACJA:

nadajnik - moc radiowa poniżej 5mW, zasilanie bateria 12V lub 9V, zależnie od typu pilota.

odbiornik - zasilanie 10-15VDC, pobór prądu: 20mA + 20mA na każdy załączony przekaźnik, temp. pracy od 0 do + 40°C, wyłącznik antysabotażowy TAMPER, obciążalność wyjść przekaźnikowych typu NO/NC do 1A/30VDC lub 0,5A/125VAC.

Znaczenie ustawień zworek JP1 i JP2 w odbiornikach:

Odbiorniki UMB i AN: **JP1 rozwarta** – LED pulsuje na czerwono przy wyłączonym przekaźniku (**JP1 zwarta** – świeci w sposób ciągły).

Odbiorniki DW, DWB, DWM: **JP1 zwarta** – impulsy na wyj. S przy przełączeniu dowolnego przekaźnika (**JP1 rozwarta** – tylko dla wyj.1).

Wszystkie odbiorniki: **JP2 rozwarta** – dwukrotne wydłużenie czasu trwania impulsów sygnalizacji na wyjściu S (**JP2 zwarta** – impulsy 0,25s).

UWAGA! Wyjście S (1A/60V) zwierające do masy nie może być łączone bezpośrednio do (+) zasilania (patrz schemat).

Atest Z.R.T.O.M. "TECHOM" (AN) – klasa C.

Atest Z.R.T.O.M. "TECHOM" (UMB, DW, DWB) – klasa B.



GWARANCJA: producent udziela gwarancji na okres 12 miesięcy od daty zakupu i zobowiązuje się do bezpłatnej naprawy urządzenia, jeżeli w okresie gwarancyjnym wystąpią wady z winy producenta. Wadliwe urządzenie należy dostarczyć do miejsca zakupu w stanie czystym i na własny koszt wraz z niniejszą gwarancją z poniżej potwierdzoną datą zakupu i krótkim opisem uszkodzenia. Koszt demontażu i montażu urządzenia ponosi użytkownik. Gwarancja nie obejmuje baterii w pilotach oraz wszelkich uszkodzeń powstałych w wyniku nieprawidłowego użytkowania, samowolnych regulacji, przeróbek i napraw.

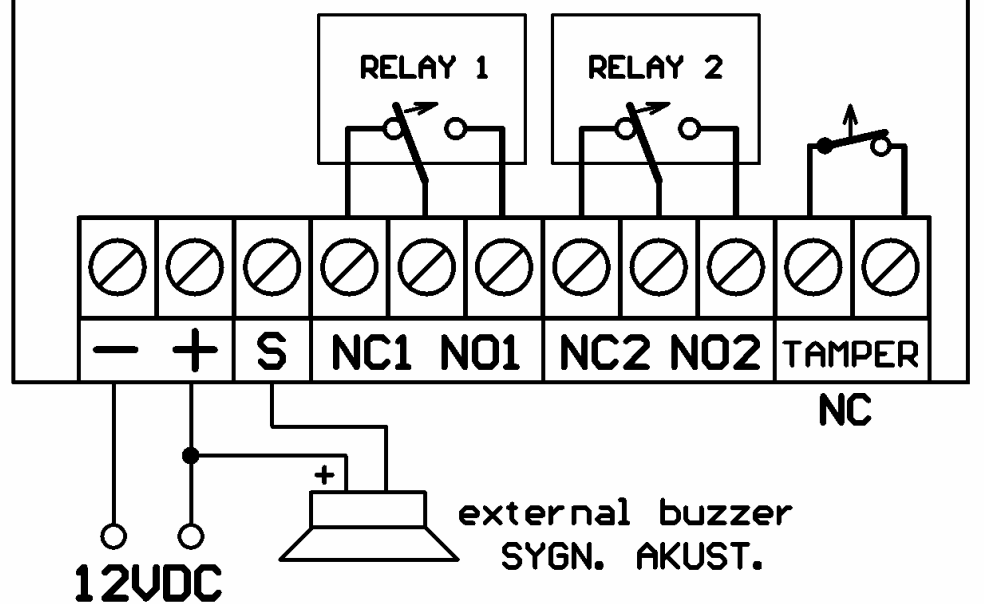
Data i miejsce zakupu (pieczęć sprzedawcy).....

Typ urządzenia:.....

Producent: ELMES ELEKTRONIK, 54-611 Wrocław, ul. Avicenny 2, tel (071) 7845961, fax 7845963, mail:elmes@elmes.pl , www.elmes.pl

©Elmes Elektronik 11.2007. Wszystkie prawa zastrzeżone.

INSTALLATION GUIDE
SCHEMAT INSTALACYJNY



NC-normally closed outputs

-wyjscia zwarte (rozwarne po przelaczeniu)

NO-normally opened outputs

-wyjscia rozwarne (zwarne po przelaczeniu)