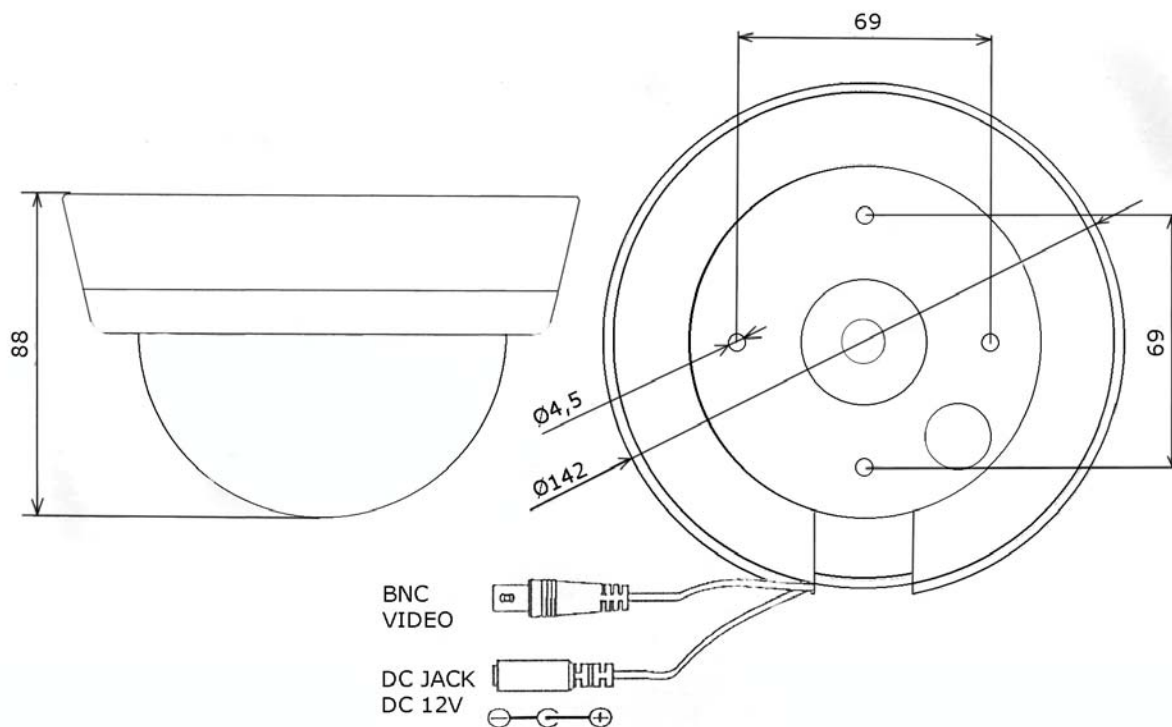


**KAMERY W OBUDOWIE KOPUŁKOWEJ ZEWNĘTRZNEJ WANDALOODPORNEJ
KOLOROWE C-5844-01 A1, C-3844-01A1**



SPECYFIKACJA

TYP	C-5844-01 A1	C-3844-01 A1
Przetwornik	CCD SONY 1/4"	CCD SONY 1/3'
Wielkość obrazu	PAL: 500*582 (H*V)	PAL: 500*582 (H*V)
Rozdzielczość	350 TVL	420 TVL
Czułość	0,2 Lux	0,05 Lux
S/N	48 dB	48 dB
Obiektyw	3,6mm/F2.0	3,6mm/F2.0
Auto Gain Control	Tak	Tak
Elektroniczna migawka	1/50s~1/120,000s	1/50s- 1/1 20,000s
Charakterystyka Gamma	0,45	0,45
Synchronizacja	Wewnętrzna, negative sync.	Wewnętrzna, negative sync.
Wyjście Video	Sygnal Composit 1 Vp-p / 75Ohms. Gniazdo BNC	Sygnal Composit 1Vp-p/75Ohms. Gniazdo BNC
Napięcie zasilania	12±1V	12±1V
Moc	1.2W	1.2W
Temperatura pracy	-10°~50°C	-10°~50°C

Uwaga: Kamera może być zasilana wyłącznie zasilaczem stabilizowanym 12V DC.