

# INSTRUKCJA UŻYTKOWNIKA

Kolorowa kamera z oświetlaczem podczerwieni KPC-138ZCP



Wizerunek produktu może różnić się od faktycznego wyglądu.  
Proszę dokładnie przeczytać instrukcję obsługi przed użyciem produktu.

## CHARAKTERYSTYKA

KPC-138ZCP to kamera dzień / noc o wysokiej rozdzielczości. Urządzenie wyposażone jest w oświetlacz podczerwieni zapewniający doświetlenie w ciemności (21 IR LED). Kamera KPC-138ZCP przeznaczona jest do zastosowań wewnątrz i na zewnątrz (wodoodporna IP66).

## CECHY

1. Wysoka rozdzielczość.
2. Wysoka czułość w ciemnym otoczeniu 0.3 Lux / F2.0, 0Lux (IR ON)
3. Dzień i noc - funkcja 24 godzin nadzoru.
4. Doskonała jakość obrazu.
5. Zasięg świecenia diod: 15m.
6. Klasa szczelności IP66

## ZAWARTOŚĆ OPAKOWANIA

- Kamera kolorowa x 1
- Uchwyt x 1
- Akcesoria x 1
- Instrukcja obsługi x 1

## SPECYFIKACJA

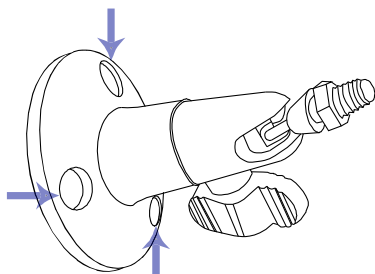
MODEL	KPC-138ZCP
Przetwornik	1/3" H.R. color CCD
Efektywna liczba pikseli	771(H) x 492(V) <NTSC> / 753(H) x 582(V) <PAL>
Rozdzielczość	520 TVL
Czułość	0.3 Lux / F2.0, 0Lux (IR ON)
Diody LED	21 diod
Zasięg	Do 15 metrów
S/N Ratio	> 48dB (AGC off)
Elektroniczna migawka	1/60 (1/50) to 1/100,000 sec.
Obiektyw	f3.6mm / F2.0
Kąt widzenia	92.6°
Tryb IRIS	AES
Balans bieli	ATW
Klasa szczelności IP	IP66
Wyjście Video	1.0 Vp-p composite, 75Ω
Zasilanie (±10%)	DC12V
Pobór prądu (±10%)	90mA (IR OFF), 280mA (IR ON)
Wymiary (mm)	140.19(L) x 55.2(W) x 79.58(H)

## INSTALACJA

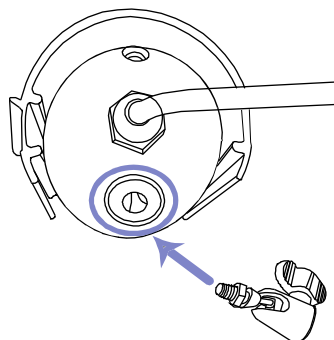
1. Użyj trzech śrub dostarczonych do zestawu w celu przymocowania uchwyty.
2. Przykręć kamerę do uchwyty.

**UWAGA:** Istnieją dwa otwory z tyłu kamery. Wybierz najbardziej odpowiedni, który najlepiej pasuje do środowiska instalacyjnego.

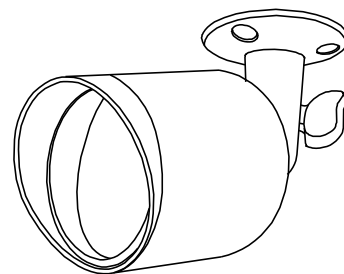
3. Podłącz przewody do kamery.



Rys. 1



Rys. 2



Rys. 3

## PODŁĄCZENIE

### 1. DC12V

Podłącz kamerę do zasilacza (12V DC zasilacz stabilizowany).

**UWAGA:** Należy używać odpowiedniego zasilacza, DC12V (stabilizowany), do tego urządzenia. Tolerancja zasilania tego urządzenia wynosi  $DC12V \pm 10\%$ . Powyżej napięcia DC12V kamera może zostać uszkodzona.

### 2. Video Output Connector (VIDEO OUT)

Podłącz kamerę do monitora za pomocą kabla koncentrycznego 75Ω.



#### UWAGA

**RYZIKO PORAŻENIA PRĄDEM**



#### UWAGA:

Aby zmniejszyć ryzyko porażenia prądem, nie wystawiaj kamery na działanie deszczu lub wilgoci. Podłącz kamerę tylko do napięcia wskazanego na etykiecie. Firma nie ponosi odpowiedzialności za jakiegokolwiek szkody wynikające z niewłaściwego wykorzystania sprzętu.



Błyskawica, w trójkącie równobocznym, ma na celu zwrócenie uwagi użytkownika na obecność nieizolowanego "niebezpiecznego napięcia" w obudowie produktu, które mogą mieć wystarczającą wielkość, aby stwarzać ryzyko porażenia prądem.



Ten wykrzyknik w trójkącie równobocznym ma na celu zwrócenie uwagi użytkownika na obecność istotnych rzeczy, jeśli chodzi o eksploatację i konserwację urządzenia.



#### ROHS

Wszystkie bezołowiowe produkty oferowane przez firmę są zgodne z wymogami prawa europejskiego w sprawie ograniczenia stosowania niektórych niebezpiecznych substancji (RoHS), co oznacza, że nasze procesy produkcji i produkty są ściśle "bezołowiowe" i bez substancji niebezpiecznych wymienionych w dyrektywach.



Ten znak symbolizuje, że w Unii Europejskiej produkt musi być zbierany oddzielnie, ponieważ jest to produkt z eksploatacji. Odnosi się do produktów i wszelkich urządzeń peryferyjnych oznaczonych tym symbolem. Nie należy wyrzucać tych produktów do niesegregowanych odpadów komunalnych.



#### Znak CE

Zastrzegamy sobie prawo do zmiany lub usunięcia wszelkich treści w niniejszej instrukcji w dowolnym czasie.