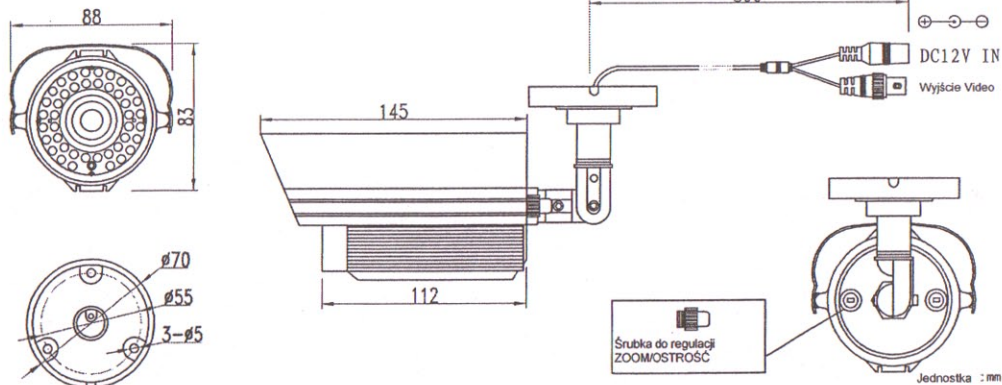


Weatherproof Varifocal IR Color Camera

● MODEL Nr: C4138VIR42



● Środki ostrożności przy instalacji

- Rozkręcanie i zdejmowanie obudowy grozi porażeniem prądem.
 - Należy unikać dotykania szybki kamery. W razie konieczności szybki należy przecierać miękką szmatką i alkoholem.
 - Unikać narażenia na drgania i spięcia elektryczne.
- Kamery należy używać tylko w wyznaczonych normach temperatury pracy oraz napięcia sieciowego.
- W razie uszkodzenia lub wystąpienia problemów w użytkowaniu, odłączyć kamerę od zasilania i skontaktować się z wykwalifikowanym serwisem.

● Opakowanie zawiera

- | | |
|----------------------------------|----|
| 1. Kamera | X1 |
| 2. Instrukcja obsługi | X1 |
| 3. Śruba | X3 |
| 4. Plastikowe stożkowe mocowanie | X3 |
| 5. Klucz nastawczy | X1 |
| 6. Instrukcja montażu | X1 |

● Specyfikacja

MODEL	C4138VIR42
Typ	Kolor/Czarno/biały/Usuwanu filtr IR
Sygnal	NTSC/PAL
Przetwornik	1/3" Sony Color High Resolution CCD
Ilość pikseli	NTSC:811H×508V; PAL:795H×596V
Rozdzielczość	480TVL
Minimalne podświetlenie	0Lux 42Pieces IR LED Wł
Częstotliwość pionowa	NTSC:60Hz; PAL:50Hz
Częstotliwość pozioma	NTSC:15.734KHz; PAL:15.625KHz
Częstotliwość zegara	NTSC:28.636MHz; PAL:28.375MHz
System skanowania	2:1 Przeplot
Stosunek sygnał/szum	≥50dB
Elektroniczna migawka	NTSC:1/60-1/100,000s; PAL:1/50-1/100,000s
Obiektyw	3.5-8mm Zmiennooogniskowy
Balans bieli	AUTO Podążanie
Kompensacja światła tylnego	Wł
Kontrola wzmocnienia	Wł
Korekcja GAMMA	0.45
Wyjście video	1V p-p,75 Ω
Zasilanie	DC12V ±10%
Pobór prądu	380mA(Max)
Zasięg podczerwieni	30~35M (Na zewnątrz)
Wymiary	155×88×83mm
Waga	830g
Temperatura przechowywania	-30°+60°
Temperatura pracy	-30°+40°

UWAGA: Użycie nieodpowiedniego zasilacza może spowodować uszkodzenie kamery.