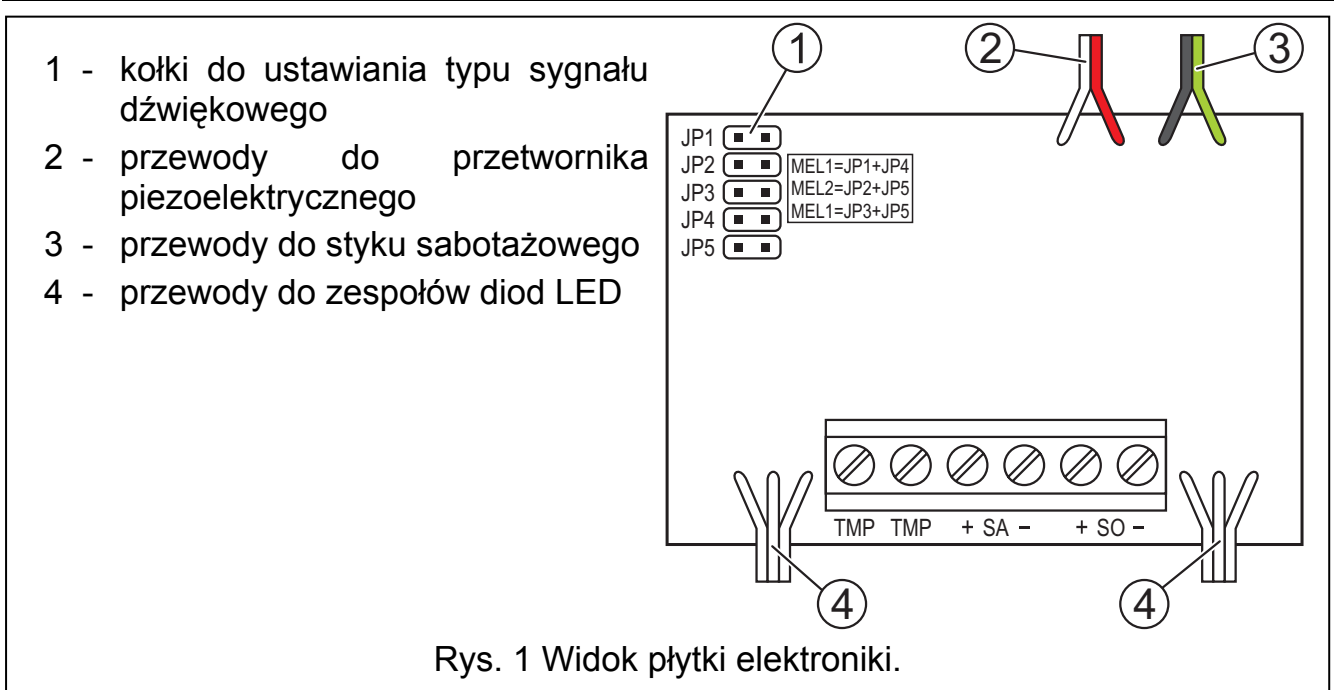


Wewnętrzny sygnalizator optyczno-akustyczny SPW-220 przeznaczony jest do systemów sygnalizacji włamania i napadu. Źródło światła stanowią dwa zespoły diod LED, natomiast sygnał dźwiękowy generowany jest przy pomocy przetwornika piezoelektrycznego. Obudowa wykonana jest z wysokoudarowego poliwęglanu PC LEXAN, dzięki czemu charakteryzuje się bardzo dużą wytrzymałością mechaniczną. Konstrukcja sygnalizatora zapewnia wysoki stopień zabezpieczenia antysabotażowego (przed otwarciem i przed oderwaniem od podłoża).

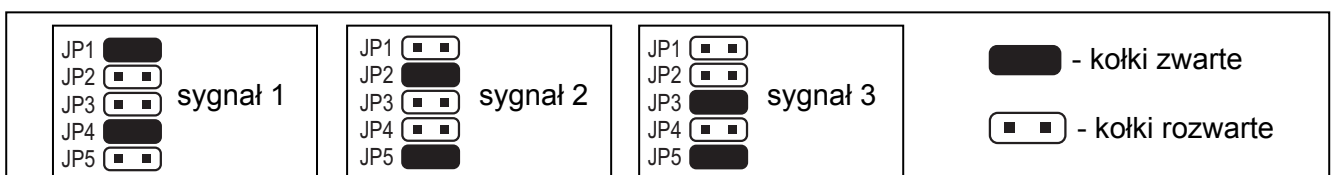
1. Opis płytki elektroniki



Do zacisków **+ SA -** należy podłączyć sygnał sterujący sygnalizacją akustyczną, do zacisków **+ SO -** sygnał sterujący sygnalizacją optyczną. Sygnalizator SPW-220 może współpracować z dowolnym źródłem sygnału alarmowego, w którym w sytuacji alarmowej na wyjściu sygnalizacyjnym pojawi się napięcie 12V DC ($\pm 15\%$).

Zaciski **TMP** należy podłączyć do obwodu sabotażowego systemu alarmowego. Alarm sabotażowy wyzwalany jest po otwarciu obudowy lub oderwaniu sygnalizatora od podłoża.

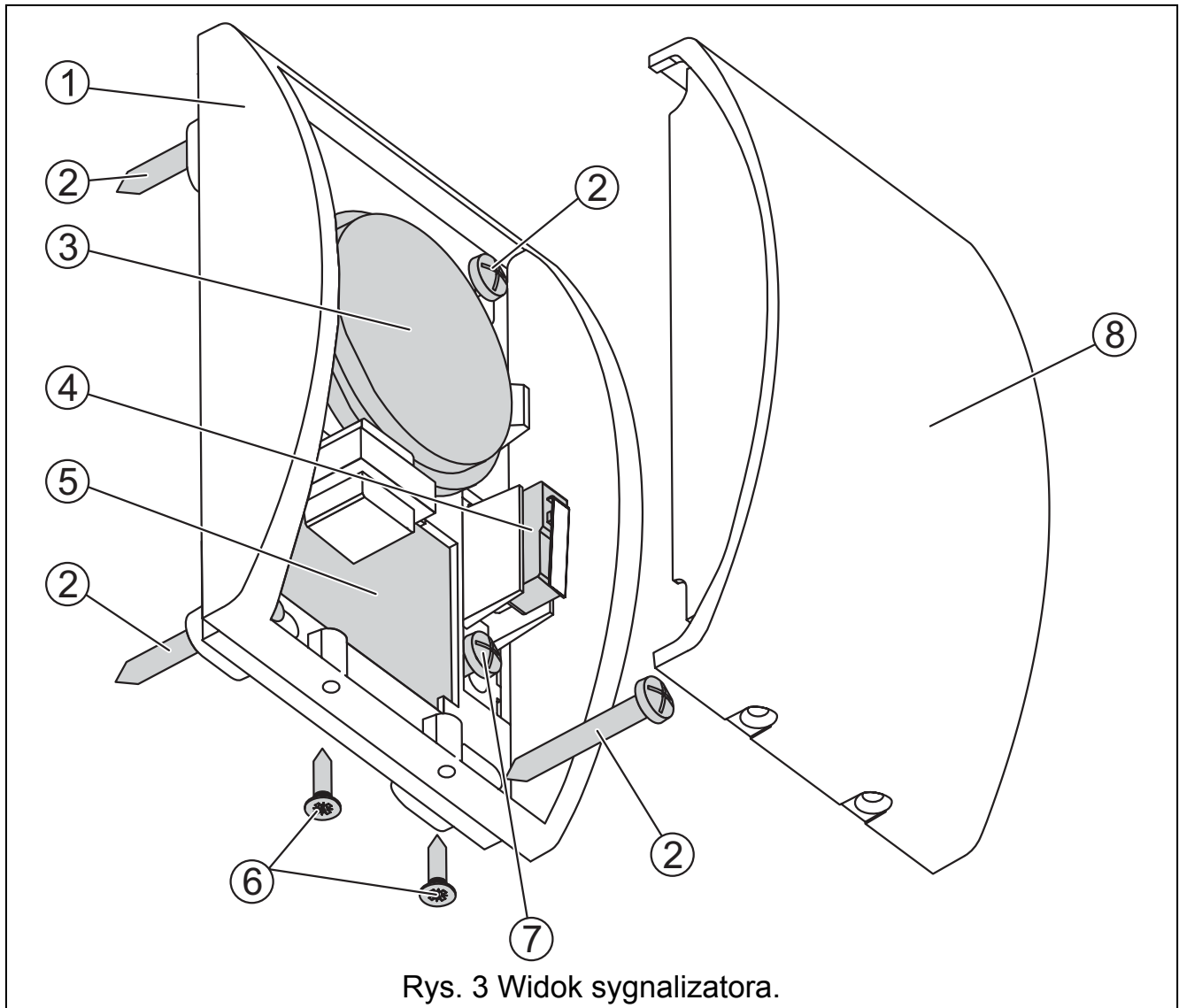
Przy pomocy zworek zakładanych na kołki **JP1 - JP5** wybiera się jeden z trzech sygnałów dźwiękowych dla sygnalizacji alarmowej.



Rys. 2. Sposób zakładania zworek dla uzyskania określonego sygnału dźwiękowego.

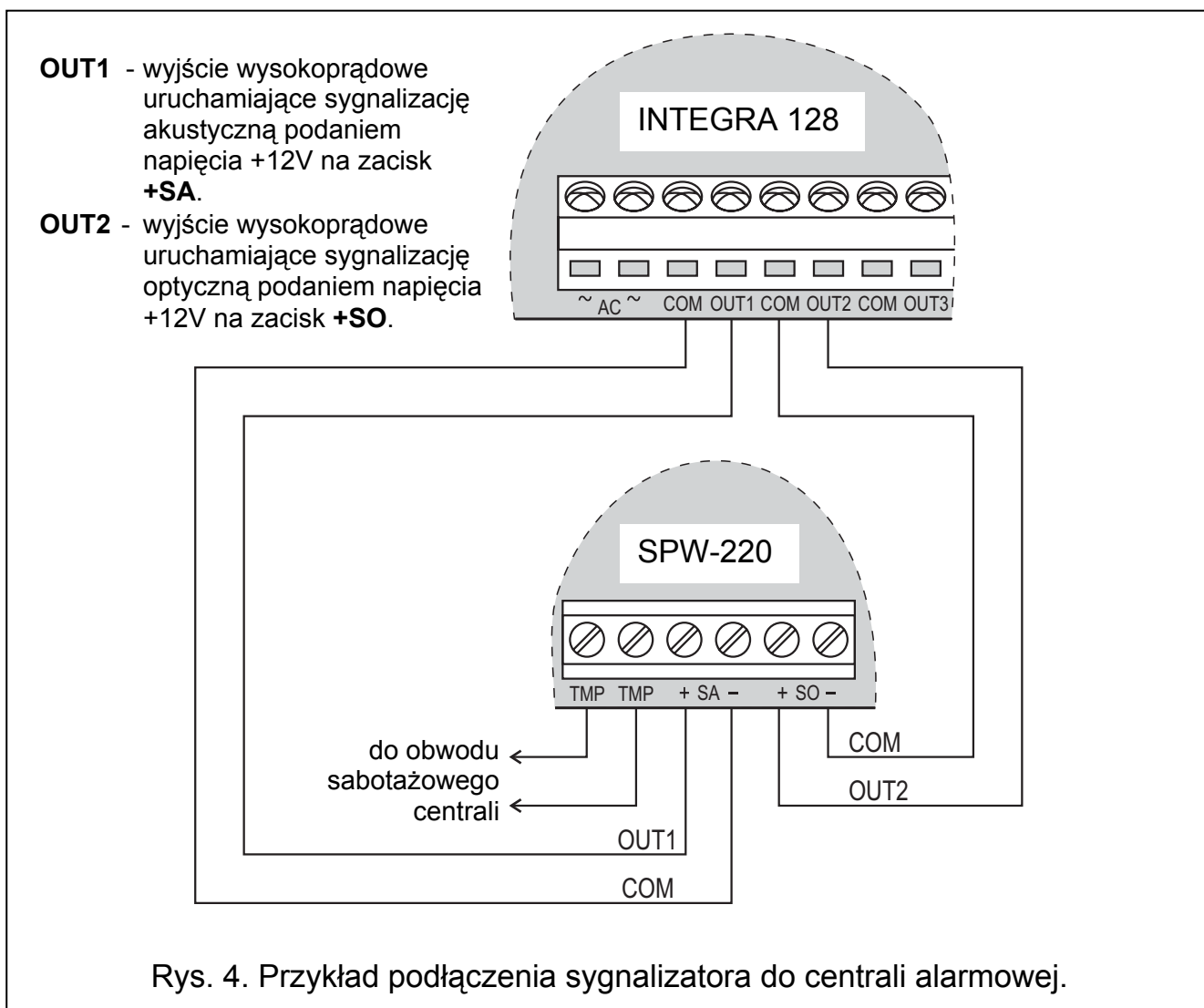
2. Montaż

Sygnalizator SPW-220 może być stosowany tylko wewnątrz obiektów chronionych. Należy go montować używając wkrętów i kołków rozporowych na płaskim podłożu i w możliwie niedostępnym miejscu, aby zminimalizować ryzyko sabotażu.



Objaśnienia do rysunku:

- 1 – podstawa obudowy
- 2 – wkręty mocujące sygnalizator do podłoża
- 3 – przetwornik piezoelektryczny
- 4 – styk sabotażowy
- 5 – płytki elektroniki
- 6 – wkręty blokujące pokrywę obudowy
- 7 – wkręt mocujący do podłoża element sabotażowy obudowy
- 8 – pokrywa obudowy



3. Dane techniczne

Znamionowe napięcie zasilania.....	12V DC \pm 15%
Średni pobór prądu w czasie sygnalizacji:	
sygnalizacja optyczna	200mA
sygnalizacja akustyczna	90mA
Zakres temperatur pracy	-10°C...+55°C
Wymiary obudowy	87x134x37mm

Aktualną treść deklaracji zgodności EC i certyfikatów można pobrać ze strony internetowej www.satel.pl



SATEL sp. z o.o.
ul. Schuberta 79
80-172 Gdańsk
tel. (58) 320 94 00; serwis (58) 320 94 30
dz. techn. (58) 320 94 20; 0-604 166 075
info@satel.pl
www.satel.pl