



PSU-B-13,8V/L-3A/1/EL-TR-17Ah/MC
AWZ 300
v.2.1

Zasilacz buforowy, liniowy.

Wydanie: 2 z dnia 25.02.2008
Zastępuje wydanie: 1 z dnia 16.10.2007

10062009



SPIS TREŚCI:

1. Opis techniczny.
2. Instalacja.
3. Obsługa oraz eksploatacja.
4. Konserwacja.

1. Opis techniczny.

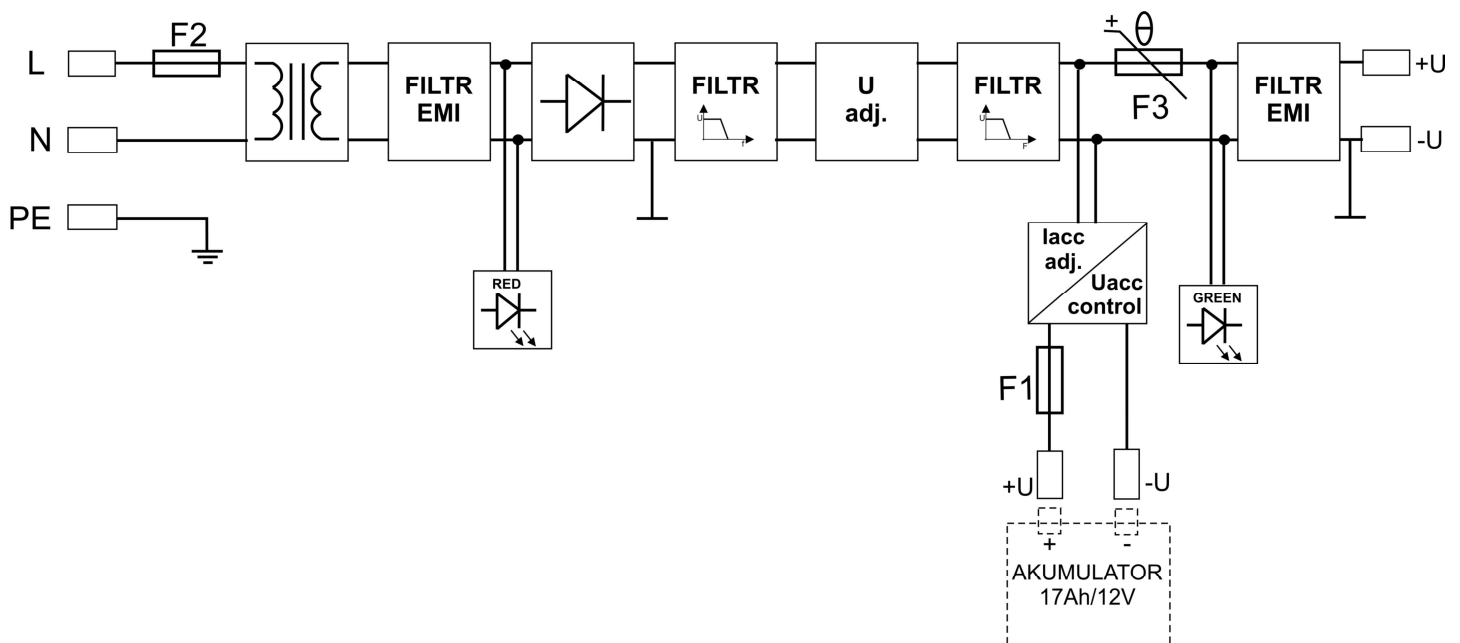
Zasilacz buforowy przeznaczony jest do nieprzerwanego zasilania urządzeń wymagających stabilizowanego napięcia **12V/DC (+/-15%)**. Zastosowany w urządzeniu liniowy układ stabilizacyjny dostarcza napięcia o mniejszym poziomie szumów i krótszym czasie odpowiedzi na zakłócenie, niż w przypadku stosowania stabilizatora impulsowego. Zasilacz dostarcza napięcia przy pracy buforowej **$U_{out} = 12,8V \div 13,8 V DC$** o sumarycznej wydajności prądowej **3A**. W przypadku zaniku napięcia sieciowego następuje natychmiastowe przełączenie na zasilanie akumulatorowe.

Zasilacz wyposażony jest w zabezpieczenia: przeciwzwarceniowe (SCP), przeciążeniowe (OLP), termiczne (OHP). Przystosowany jest do współpracy z akumulatorem ołowiowo-kwasowym, suchym (SLA). Zasilacz kontroluje automatycznie proces ładowania i konserwacji akumulatora. **Akumulator zasilacza jest chroniony przed nadmiernym rozładowaniem (UVP)**.

Zasilacz wyposażony jest w optyczną sygnalizację informującą o stanie pracy (zasilanie AC, wyjście DC). Zasilacz umieszczony jest w obudowie metalowej (kolor RAL 9003) z miejscem na akumulator 17Ah/12V. Obudowa wyposażona jest w mikroprzełącznik sygnalizujący otwarcie drzwiczek (czołówki).



UWAGA! W przypadku zastosowania zasilacza do zasilania urządzeń CCTV, KD, SSWiN oraz innych urządzeń o podobnym charakterze wymagane jest zastosowanie modułu zabezpieczenia nadnapięciowego MZN1 w obwodzie wyjścia zasilania DC.



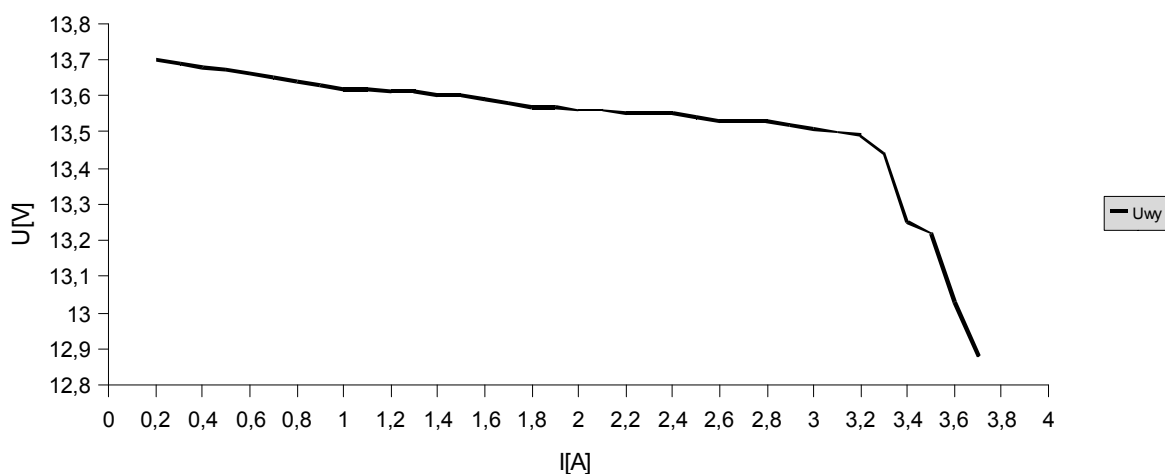
Rys. 1. Schemat blokowy zasilacza.

PARAMETRY TECHNICZNE	
Napięcie zasilania	230V/AC 50Hz (-15%,+10%)
Transformator	TR 80VA
Napięcie wyjściowe Uout	*12,8V÷13,8Vdc 13,8Vdc – nom. (13,4Vdc@3A)
Prąd wyjściowy Iout	3A (const.)
Moc P	42W max
Zabezpieczenie przed zwarcieniem (SCP)	I stopień = 200% ÷ 250% mocy zasilacza ograniczenie elektroniczne prądu i/lub uszkodzenie bezpiecznika topikowego w obwodzie akumulatora II stopień = 110% ÷ 150% mocy, bezpiecznik PTC, ponowne uruchomienie ręczne (odłączenie obwodu wyjściowego DC)
Zabezpieczenie przed przeciążeniem (OLP)	110% ÷ 150% @65°C÷25°C mocy zasilacza - ograniczenie prądu poprzez bezpiecznik powracalny PTC, ponowne uruchomienie ręczne (odłączenie obwodu wyjściowego DC)
Zabezpieczenie akumulatora przed nadmiernym rozładowaniem (UVP)	U<10V (+/- 5%)
Prąd ładowania akumulatora Iacc	1,6A @ Iout=0A 0,7A/24h (Iśr/24h)
F2 bezpiecznik w obwodzie pierwotnym transformatora	T 630mA (250V)
Prąd obwodu pierwotnego transformatora	420 mA@ 3A (-15%,+10%)
Zabezpieczenie termiczne transformatora	130°C
F1 bezpiecznik w obwodzie akumulatora	F 5A
Akumulator	17Ah/12V SLA
Obciążalność wyjścia TAMPER	500mA@30Vdc max.
Obudowa IP	IP 20
Temperatura pracy	-10°C÷40°C
Wilgotność względna RH	90 [%] (max.)
Wymiary (szer x wys x głęb)	235 x 305 x 98 (90+8) [-/+2] [mm]
Waga	3.5 [kg] netto / 3.6[kg] brutto

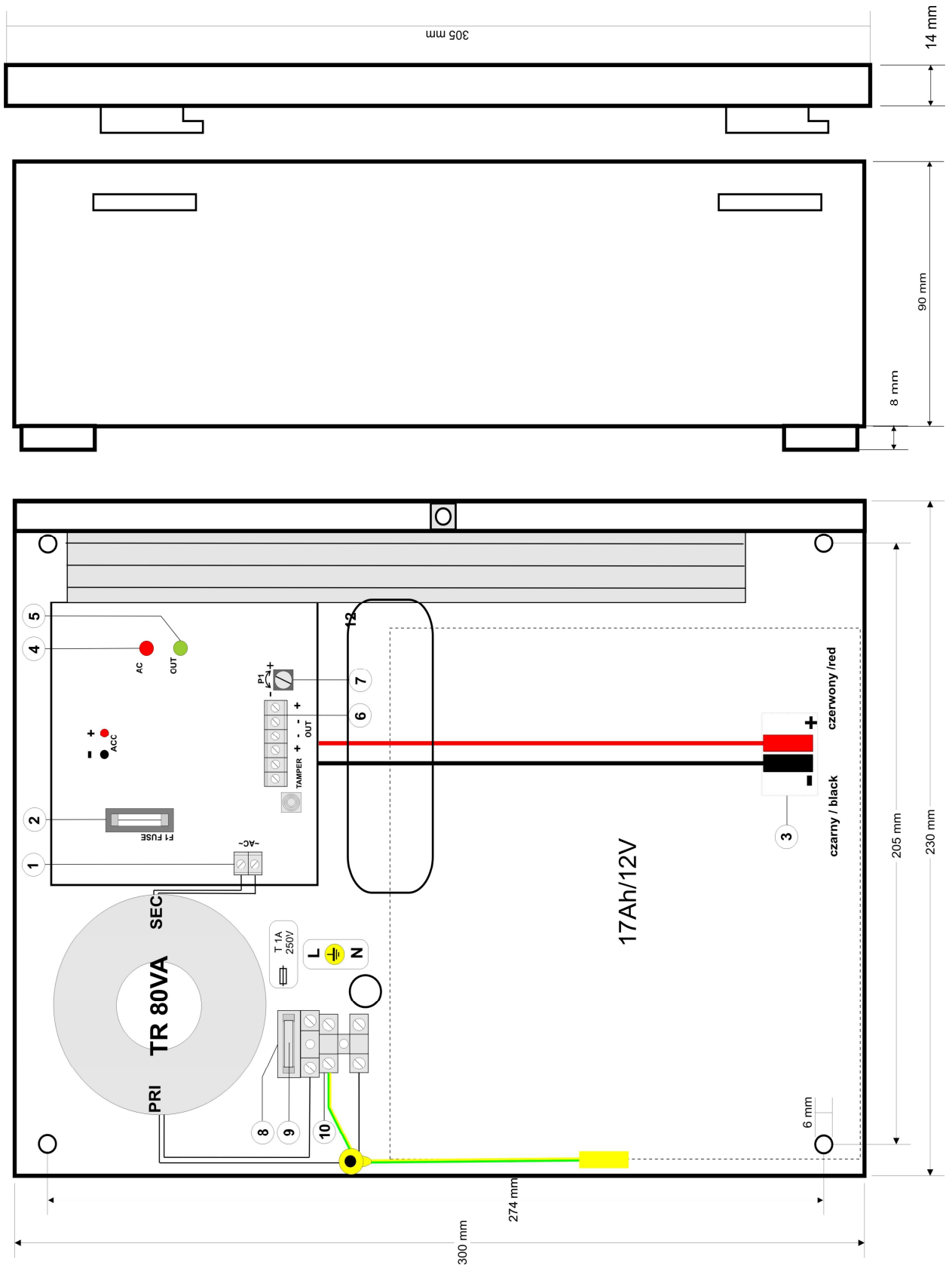
* przy pracy buforowej z akumulatorem

Tab.1 Parametry techniczne zasilacza.

Wykres Uwy(Io)



Rys. 2. Charakterystyka prądowo - napięciowa zasilacza.



Rys. 3. Widok ogólny zasilacza.

Element nr	
[1]	$\sim AC \sim$ złącze
[2]	F1 bezpiecznik w obwodzie akumulatora
[3]	WYJŚCIA akumulatora
[4]	CZERWONA DIODA sygnalizacja optyczna
[5]	ZIELONA DIODA sygnalizacja optyczna
[6]	WYJŚCIA złącze (Tab.3)
[7]	P1 regulacja napięcia
[8]	230V – 0V złącze zasil. 230V/AC
[9]	F2 bezpiecznik w obwodzie pierwotnym transformatora
[10]	 Złącze (z żółto-zielonym przewodem ochronnym PE)

Tab.2. Opis oznaczeń z rysunku 3.

[6]	PL
+ OUT	'+' wyjście Vcc
- OUT	'-' wyjście GND
TAMPER	styki wyłącznika antysabotażowego - NC

Tab.3. Opis złącza wyjściowego.

2. Instalacja.

Zasilacz buforowy przeznaczony jest do montażu przez wykwalifikowanego instalatora, posiadającego odpowiednie (wymagane i konieczne dla danego kraju) zezwolenia i uprawnienia do przyłączania (ingerencji) w instalacje 230V/AC oraz instalacje niskonapięciowe. Urządzenie powinno być zamontowane w pomieszczeniach zamkniętych zgodnie z II klasą środowiskową, o normalnej wilgotności powietrza (RH=90% maks. bez kondensacji) i temperaturze z zakresu -10°C do +40°C. Zasilacz powinien pracować w pozycji pionowej tak, aby zapewnić swobodny konwekcyjny przepływ powietrza przez otwory wentylacyjne obudowy.

Przed przystąpieniem do instalacji, należy sporządzić bilans obciążenia zasilacza. W czasie normalnej eksploatacji suma prądów pobieranych przez odbiorniki nie może przekroczyć **3A** uwzględniając prąd ładowania akumulatora.

Ponieważ zasilacz zaprojektowany jest do pracy ciągłej nie posiada wyłącznika zasilania, dlatego należy zapewnić właściwą ochronę przeciążeniową w obwodzie zasilającym. Należy także poinformować użytkownika o sposobie odłączenia zasilacza od napięcia sieciowego (najczęściej poprzez wydzielenie i oznaczenie odpowiedniego bezpiecznika w skrzynce bezpiecznikowej). Instalacja elektryczna powinna być wykonana według obowiązujących norm i przepisów.



UWAGA! Przed przystąpieniem do instalacji należy upewnić się, że napięcie w obwodzie zasilającym 230V jest odłączone.

1. Zamontować zasilacz w wybranym miejscu i doprowadzić przewody połączeniowe.
2. Wyjąć bezpiecznik sieciowy zabezpieczający obwód pierwotny transformatora [9].
3. Przewody zasilania $\sim 230V$ podłączyć do zacisków AC 230V transformatora [8]. Przewód uziemiający podłączyć do zacisku oznaczonego symbolem uziemienia [10]. Połączenie należy wykonać kablem trójżyłowym (z żółto-zielonym przewodem ochronnym PE). Przewody zasilające należy doprowadzić do odpowiednich zacisków płytki przyłączeniowej, poprzez przepust izolacyjny.



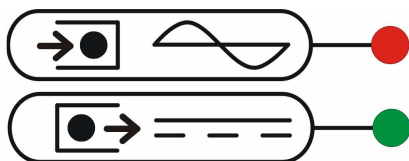
UWAGA! Szczególnie starannie należy wykonać obwód ochrony przeciwporażeniowej: żółto-zielony przewód ochronny kabla zasilającego musi być dołączony z jednej strony do zacisku oznaczonego \oplus w obudowie zasilacza. Praca zasilacza bez poprawnie wykonanego i sprawnego technicznie obwodu ochrony przeciwporażeniowej jest **NIEDOPUSZCZALNA!**
Grozi uszkodzeniem urządzeń lub porażeniem prądem elektrycznym.

4. Podłączyć przewody odbiorników do złączy **OUT '+' i '-'** kostki zaciskowej na płycie zasilacza [6]. (Opcjonalnie podłączyć moduł MZN1 do wyjścia +OUT- a odbiorniki do wyjścia modułu).
5. Załączyć zasilanie 230V AC i włożyć bezpiecznik sieciowy zabezpieczający obwód pierwotny transformatora [9]. Sprawdzić sygnalizację optyczną pracy zasilacza. Napięcie wyjściowe nie obciążonego zasilacza wynosi $\sim 13,8V$ DC. W czasie ładowania akumulatora napięcie może wynosić $\sim 12,8V \div 13,8V$ DC.
6. Podłączyć akumulator zgodnie z oznaczeniami [3] (kolorami). Po wykonaniu tej operacji na wyjściu zasilacza pojawia się napięcie co sygnalizuje zapaleniem się zielonej diody.
7. Wykonać test zasilacza sprawdzając sygnalizację optyczną [4] [5]:
 - odłączenie zasilania 230V AC poprzez wyciągnięcie bezpiecznika z gniazda transformatora będzie zasygnalizowane zgaszeniem czerwonej diody.
8. Po zainstalowaniu i sprawdzeniu poprawności działania zasilacza można zamknąć obudowę.

3. Obsługa oraz eksploatacja.

3.1 Sygnalizacja pracy zasilacza.

Urządzenie wyposażone jest w optyczną sygnalizację stanów pracy.



CZERWONA DIODA:

- świeci - zasilacz zasilany napięciem 230V AC
- nie świeci- brak zasilania 230V AC

ZIELONA DIODA

- świeci - napięcie DC na wyjściu zasilacza
- nie świeci - brak napięcia DC na wyjściu zasilacza

		● - świeci	○ - nie świeci		
				Opis	Uwagi
●	●			Prawidłowy stan pracy	
●	○			Przeciążone lub zwarte wyjście	- sprawdź okablowanie i odbiorniki - jeżeli podłączony akumulator to sprawdź bezpiecznik akumulatora
○	●			Brak zasilania sieciowego, praca z akumulatora	- sprawdź bezpiecznik transformatora
○	○			Brak napięcia na wyjściu	- sprawdź okablowanie i odbiorniki - sprawdź bezpiecznik transformatora - sprawdź bezpiecznik akumulatora
●	migota			Wyjście przeciążone	- zmniejsz pobór prądu przez odbiorniki

Tab.4. Sygnalizacja optyczna.

3.2 Praca z akumulatora.

Czas pracy przy zasilaniu akumulatorowym zależy od pojemności akumulatora, stopnia naładowania oraz prądu obciążenia. Przykładowo, dla typowego w pełni naładowanego akumulatora o pojemności 17Ah i prądu obciążenia 3A maksymalny bezpieczny dla akumulatora czas pracy wynosi ok. 5h. Akumulator należy podłączyć zgodnie z oznaczeniami [3].

Odłączenie rozładowanego akumulatora.

Zasilacz wyposażony jest w układ odłączenia rozładowanego akumulatora. Podczas pracy akumulatorowej (przy braku napięcia sieciowego 230V) obniżenie napięcia na zaciskach akumulatora poniżej $\sim 10V$ ($-/+ 5\%$) spowoduje jego odłączenie. Ponowna praca akumulatorowa możliwa jest dopiero po podaniu napięcia sieciowego 230V i po naładowaniu akumulatora.

Ograniczenie prądu ładowania akumulatora.

Zasilacz posiada układ ograniczenia prądu ładowania akumulatora do wartości:

- $I_{acc} = 1,6A$ przy nieobciążonym zasilaczu $I_{out}=0A$.
- $I_{acc}(śr) = 0,7A$ przy obciążeniu zasilacza prądem $I_{out}=2,3A$.

3.3 Postępowanie w przypadku przeciążenia zasilacza.

Zasilacz wyposażony jest w zabezpieczenie stopnia wyjściowego z wykorzystaniem bezpiecznika polimerowego PTC. W przypadku obciążenia zasilacza prądem przekraczającym 3A ($110\% \div 150\% P$) następuje automatyczne odłączenie napięcia wyjściowego sygnalizowane przez zgaszenie zielonej diody. Należy wówczas odłączyć obciążenie od wyjścia zasilacza na okres ok 1min.

4. Konserwacja.

Wszelkie zabiegi konserwacyjne można wykonywać po odłączeniu zasilacza od sieci elektroenergetycznej. Zasilacz nie wymaga wykonywania żadnych specjalnych zabiegów konserwacyjnych jednak w przypadku znacznego zapylenia wskazane jest jedynie odkurzenie jego wnętrza sprężonym powietrzem. W przypadku wymiany bezpiecznika należy używać zamienników zgodnych z oryginalnymi.

OZNAKOWANIE WEEE



Zużytego sprzętu elektrycznego i elektronicznego nie wolno wyrzucać razem ze zwykłymi domowymi odpadami. Według dyrektywy WEEE obowiązującej w UE dla zużytego sprzętu elektrycznego i elektronicznego należy stosować oddzielne sposoby utylizacji.

W Polsce zgodnie z przepisami ustawy o zużytym sprzęcie elektrycznym i elektronicznym zabronione jest umieszczanie łącznie z innymi odpadami zużytego sprzętu oznakowanego symbolem przekreślonego kosza. Użytkownik, który zamierza się pozbyć tego produktu, jest obowiązany do oddania ww. do punktu zbierania zużytego sprzętu. Punkty zbierania prowadzone są m.in. przez sprzedawców hurtowych i detalicznych tego sprzętu oraz gminne jednostki organizacyjne prowadzące działalność w zakresie odbierania odpadów. Prawidłowa realizacja tych obowiązków ma znaczenie zwłaszcza w przypadku, gdy w użytym sprzęcie znajdują się składniki niebezpieczne, które mają negatywny wpływ na środowisko i zdrowie ludzi.

Zasilacz współpracuje z akumulatorem ołowiowo-kwasowym (SLA). Po okresie eksploatacji nie należy go wyrzucać, lecz zutylizować w sposób zgodny z obowiązującymi przepisami.

OGÓLNE WARUNKI GWARANCJI

1. Pulsar K. Bogusz Sp.j. (producent) udziela dwuletniej gwarancji jakości na urządzenia, począwszy od daty nabycia zamieszczonej na dowodzie zakupu.
2. W przypadku braku dowodu zakupu przy zgłoszeniu reklamacji, trzyletni okres gwarancji jest liczony od daty produkcji urządzenia.
3. Gwarancja obejmuje nieodpłatną naprawę lub wymianę na odpowiednik funkcjonalny (wyboru dokonuje producent) niesprawnego urządzenia z przyczyn zależnych od producenta, w tym wad produkcyjnych i materiałowych, o ile wady zostały zgłoszone w okresie gwarancji (pkt.1 i 2).
4. Podlegający gwarancji sprzęt należy dostarczyć do punktu, w którym został on zakupiony lub bezpośrednio do siedziby producenta.
5. Gwarancją objęte są urządzenia kompletne z pisemnie określonym rodzajem wady w poprawnie wypełnionym zgłoszeniu reklamacyjnym.
6. Producent, w razie uwzględnienia reklamacji, zobowiązuje się do dokonania napraw gwarancyjnych w możliwie najkrótszym terminie, nie dłuższym jednak niż 14 dni roboczych od daty dostarczenia urządzenia do serwisu producenta.
7. Okres naprawy z pkt.5 może być przedłużony w przypadku braku możliwości technicznych dokonania naprawy oraz w przypadku sprzętu przyjętego warunkowo do serwisu ze względu na niedopełnienie warunków gwarancji przez reklamującego.
8. Wszelkie usługi serwisowe wynikające z gwarancji dokonywane są wyłącznie w serwisie producenta.
9. Gwarancją nie są objęte wady urządzenia wynikłe z:
 - przyczyn niezależnych od producenta,
 - uszkodzeń mechanicznych,
 - nieprawidłowego przechowywania i transportu,
 - użytkowania niezgodnego z zaleceniami instrukcji obsługi lub przeznaczeniem urządzenia,
 - zdarzeń losowych, w tym wyładowań atmosferycznych, awarii sieci energetycznej, pożaru, zalania, działania wysokich temperatur i czynników chemicznych,
 - niewłaściwej instalacji i konfiguracji (niezgodnej z zasadami zawartymi w instrukcji),
10. Utratę uprawnień wynikających z gwarancji w każdym wypadku powoduje stwierdzenie dokonania zmian konstrukcyjnych lub napraw poza serwisem producenta lub, gdy w urządzeniu w jakikolwiek sposób zmieniono lub uszkodzono numery seryjne lub nalepki gwarancyjne.
11. Odpowiedzialność producenta względem nabywcy ogranicza się do wartości urządzenia ustalonej według ceny hurtowej sugerowanej przez producenta z dnia zakupu.
12. Producent nie ponosi odpowiedzialności za szkody powstałe w wyniku uszkodzenia, wadliwego działania lub niemożliwości korzystania z urządzenia, w szczególności jeśli wynika to z niedostosowania się do zaleceń i wymagań zawartych w instrukcji lub zastosowania urządzenia.

Pulsar K.Bogusz Sp.j.

Siedlec 150,

32-744 Łapczyca, Polska

Tel. (+48) 14-610-19-40, Fax. (+48) 14-610-19-50

e-mail: biuro@pulsar.pl, sales@pulsar.pl

[http:// www.pulsar.pl](http://www.pulsar.pl), www.zasilacze.pl