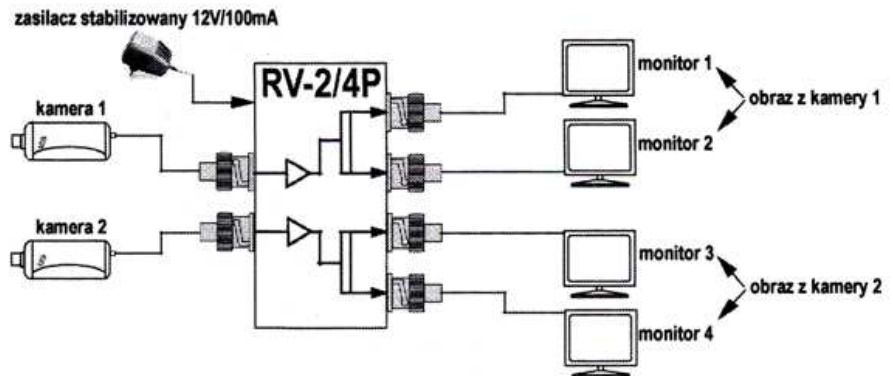


RV-2/4P ROZGAŁĘŹNIK VIDEO

Dane techniczne	Opis
Ilość wejść - 2 BNC	Rozgałęźnik video RV-2/4P umożliwia rozdzielenie sygnału video z dwóch źródeł bez straty jakości sygnału. Urządzenie jest przystosowane do pracy ciągłej, w pomieszczeniach zamkniętych. Nie ma znaczenia, czy do przełącznika podłączamy kamerę czarno-białą, czy kolorową, nie ma także znaczenia w jakim pracuje standardzie (PAL-NTSC). Rozgałęźnik można łatwo przymocować do ściany. Urządzenie posiada diodę LED informującą o napięciu zasilania. Rozgałęźniki video można łączyć szeregowo.
Ilość wyjść - 4 BNC	
Impedancja wejścia - 75ohm	
Impedancja wyjścia - 75ohm	
Napięcie zasilania - 12VDC	
Pobór prądu - 60mA	
Wzmocnienie - 0dB	
Wymiary 117x30x80mm	
waga - 100g	

Podłączenie rozgałęźnika:



RV-2/4P ROZGAŁĘŹNIK VIDEO

Dane techniczne	Opis
Ilość wejść - 2 BNC	Rozgałęźnik video RV-2/4P umożliwia rozdzielenie sygnału video z dwóch źródeł bez straty jakości sygnału. Urządzenie jest przystosowane do pracy ciągłej, w pomieszczeniach zamkniętych. Nie ma znaczenia, czy do przełącznika podłączamy kamerę czarno-białą, czy kolorową, nie ma także znaczenia w jakim pracuje standardzie (PAL-NTSC). Rozgałęźnik można łatwo przymocować do ściany. Urządzenie posiada diodę LED informującą o napięciu zasilania. Rozgałęźniki video można łączyć szeregowo.
Ilość wyjść - 4 BNC	
Impedancja wejścia - 75ohm	
Impedancja wyjścia - 75ohm	
Napięcie zasilania - 12VDC	
Pobór prądu - 60mA	
Wzmocnienie - 0dB	
Wymiary 117x30x80mm	
waga - 100g	

Podłączenie rozgałęźnika:

