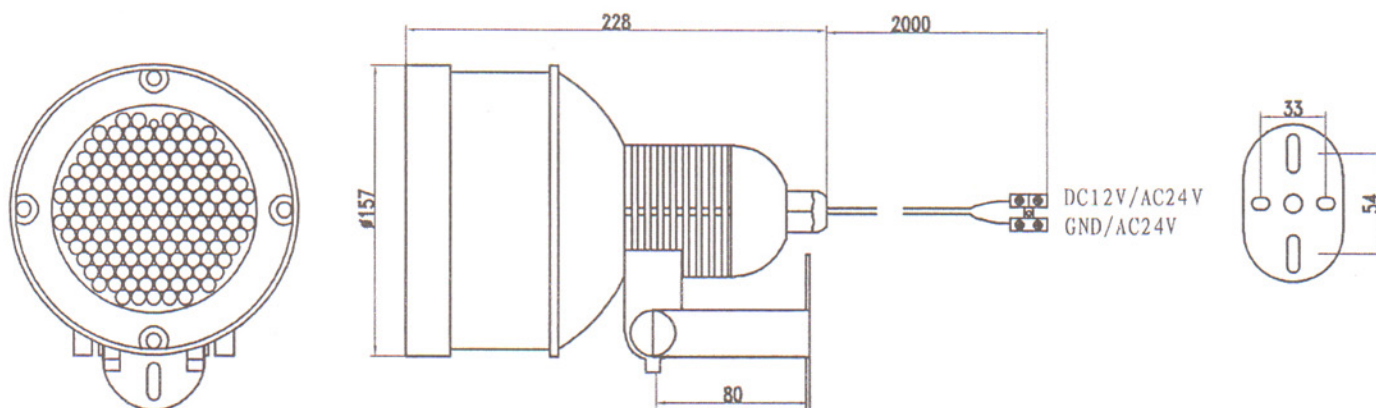


REFLEKTOR PODCZERWIENI

● LIR-CB88



● OPIS

1. Obudowa IP66
2. Wbudowane 147 sztuk diod IR LED
3. automatycznie uruchamiany przy oświetleniu poniżej 10Lux
4. IR kąt świecenia 60° (Zewnątrz)
5. IR zasięg świecenia 90m (Zewnątrz)
6. Zasilanie : DC12V/AC24V
7. Możliwość montażu w terenie otwartym, obudowa o klasie wodoodporności IP66
8. Wymiary: $\varnothing 157 \times 228$ mm (metalowy cylinder)

● W opakowaniu

- | | |
|------------------------------|----|
| 1. reflektor | X1 |
| 2. Instrukcja | X1 |
| 3. Śruby | X4 |
| 4. Metalowe nakrętki do śrub | X4 |
| | |
| 5. Klucz do śrub | X1 |

● SPECYFIKACJE

FUNKCJA	LIR-CB88
Typ	Zewnętrzna
Diody	850nm High Power LED
Kąt świecenia	60°(Zewnątrz)
Moc	18W
Zasięg świecenia	90M(Zewnątrz)
Kontrola	CDS/10Lux
Zasilanie	DC12V \pm 10%/AC24V \pm 10%
Zużycie mocy	DC1400mA/ AC1250mA(MAX)
Wymiary	$\varnothing 157 \times 228$ mm
Waga	2330g
Temperatura przechowywania	-30°+60°
Temperatura pracy	-30°+40°