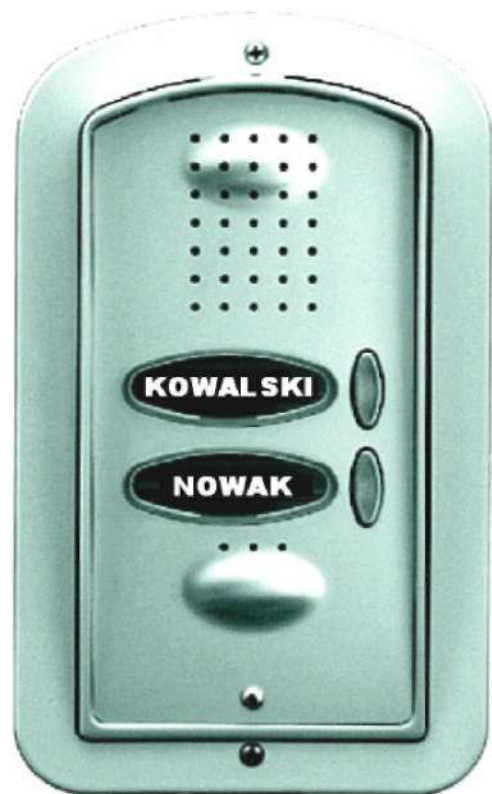


Dla domu 1 - rodzinnego nr ref. 1127/311

Dla domu 2 - rodzinnego nr ref. 1127/312

Dla domu 2 - rodzinnego z interkomem nr ref. 1127/313



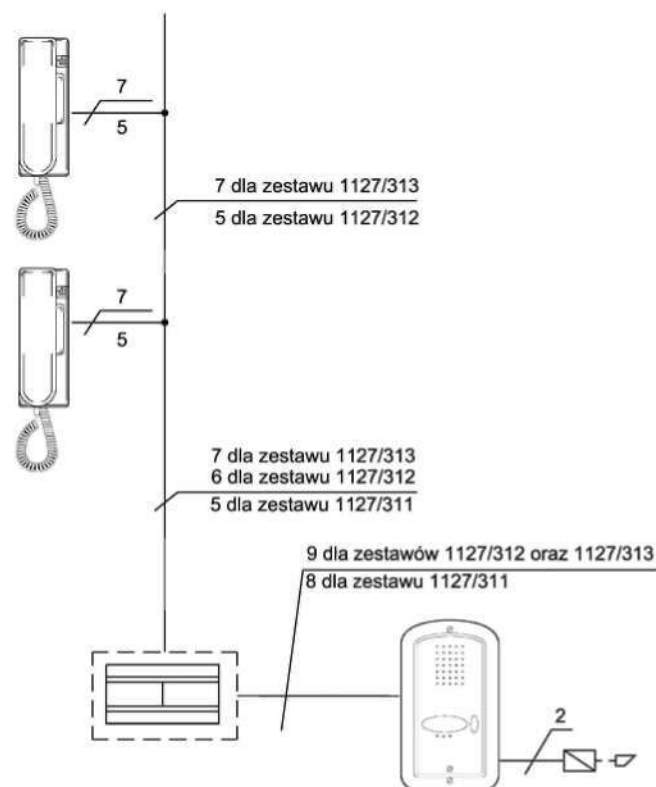
OGÓLNA CHARAKTERYSTYKA

Zestawy domofonowe Mod. 1127 przeznaczone są dla 1 lub 2 użytkowników.

Prawidłowo zamontowany i uruchomiony zestaw domofonowy umożliwia:

- wywołanie unifonu (sygnał dźwiękowy) poprzez naciśnięcie przycisku znajdującego się na panelu umieszczonym na zewnątrz budynku,
- rozmowę pomiędzy osobą znajdującą się na zewnątrz budynku, a osobą znajdującą się w budynku,
- uruchomienie elektrozaczepu otwierającego drzwi, furtkę itp.,
- uruchomienie np. napędu bramy przy wykorzystaniu przycisku funkcyjnego znajdującego się w unifonie,
- wywołanie drugiego unifonu (odmiennym sygnałem dźwiękowym) poprzez naciśnięcie przycisku znajdującego się na unifonie (zestaw nr ref. 1127/313),
- rozmowę interkomową pomiędzy unifonami, rozmowy nie słysząc w panelu wejściowym (zestaw nr ref. 1127/313),

SCHEMAT BLOKOWY



URZĄDZENIA WCHODzące W SKŁAD ZESTAWU

W zależności od liczby użytkowników systemu rozróżniamy zestawy:

- 1) nr ref. 1127/311 - dla 1 użytkownika, składający się z:

	Nr ref.
Panela zewnętrznego z 1 przyciskiem wywołania oraz wbudowanym modulem rozmownym oraz osłoną daszkową do montażu wtynekowego lub natynkowego	1127/11
1 unifonu	1131
Zasilacza	18A

- 2) nr ref. 1127/312 - dla 2 użytkowników, składający się z:

	Nr ref.
Panela zewnętrznego z 2 przyciskami wywołania oraz wbudowanym modulem rozmownym oraz osłoną daszkową do montażu wtynekowego lub natynkowego	1127/12
2 unifonów	1131
Zasilacza	18A

- 3) nr ref. 1127/313 - dla 2 użytkowników z interkomem, składający się z:

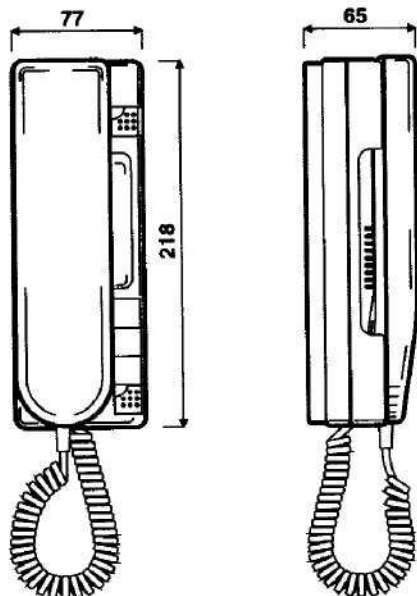
	Nr ref.
Panela zewnętrznego z 2 przyciskami wywołania oraz wbudowanym modulem rozmownym oraz osłoną daszkową do montażu wtynekowego lub natynkowego	1127/12
2 unifonów	1131/1
Zasilacza	19A

Do opisanych zestawów można stosować następujące elementy wyposażenia dodatkowego:

	Nr ref.
Podstawa skośna do unifonu	1130/120
Dodatkowy przycisk do unifonu	1131/100
Metalowa obudowa podtynkowa	1127/50

Elementy wyposażenia dodatkowego można nabyć u lokalnych dystrybutorów lub bezpośrednio w firmie MIWI-URMET (adres na 1 stronie).

UNIFON
NR REF. 1131 oraz NR REF. 1131/1



Unifon mod. 1131 przeznaczony jest do pracy w elektronicznych systemach wywołania, dlatego też może być używany w tej samej instalacji wraz z unifonami mod. 1132 oraz mod. 1133.

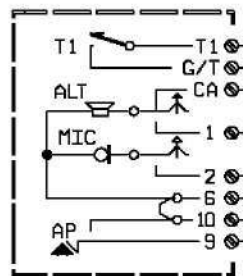
Instalacja jest prosta i szybka, ponieważ wszystkie przewody pionu domofonowego podłącza się do złącza znajdującego się wewnątrz unifonu (nie ma potrzeby stosowania lutownicy).

Unifony nr ref. 1131 oraz nr ref. 1131/1 dostępne są wyłącznie w kolorze białym. Każdy z nich wyposażony jest w przycisk otwarcia drzwi a unifon interkomowy dodatkowo posiada jeden przycisk funkcyjny (dla unifonu nr ref. 1131/1). W unifonie interkomowym istnieje możliwość dodania dodatkowych trzech przycisków funkcyjnych (w sumie będą 4). Przyciski te są niezależne od siebie i mogą zostać wykorzystane do różnych dodatkowych funkcji, np.:

- wywołanie innego unifonu (interkom),
- zapalenie światła na klatce schodowej,
- otwierania drugiego elektrozaczepu, bramy.

SCAITEL może być instalowany w wersji stojącej przy użyciu zestawu nr ref. 1130/120.

OPIS ZACISKÓW POD PRZEWODY



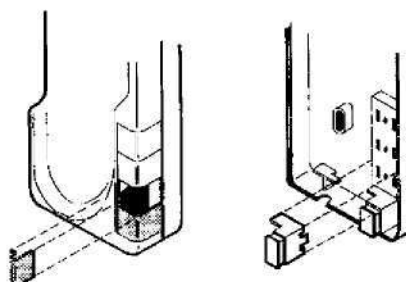
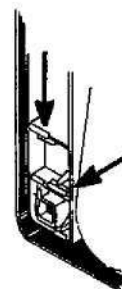
Wewnątrz unifonu, po zdjęciu jego obudowy na płycie drukowanej znajduje się listwa zaciskowa służąca do podłączenia aparatu do systemu. Przyciski funkcyjne mają niezależne styki.

Opis zacisków:

T1	wyście 1 przycisku funkcyjnego (dla unifonu nr ref. 1131/1)
G/T	zacisk wspólny przycisków funkcyjnych (dla unifonu nr ref. 1131/1)
CA	wywołanie,
1	linia głośnika,
2	linia mikrofonu,
6, 10	masa,
9	linia elektrozaczepu

INSTALACJA DODATKOWYCH PRZYCIŚKÓW FUNKCYJNYCH

- 1) Wyjąć odpowiednie zaślepki przycisków unifonu (po uprzednim zdjęciu obudowy),
- 2) Wcisnąć przycisk funkcyjny w podstawę unifonu,
- 3) Założyć nakładkę przycisku.

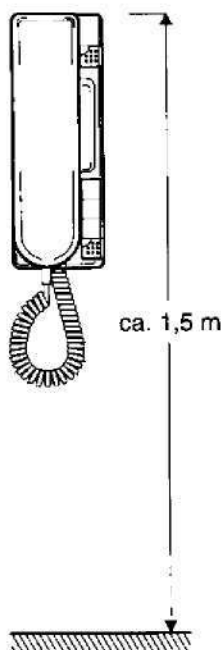


INSTALACJA

SCAITEL może być montowany na ścianie lub ustawiony na biurku przy wykorzystaniu podstawy skośnej.

MONTAŻ ŚCIENNY

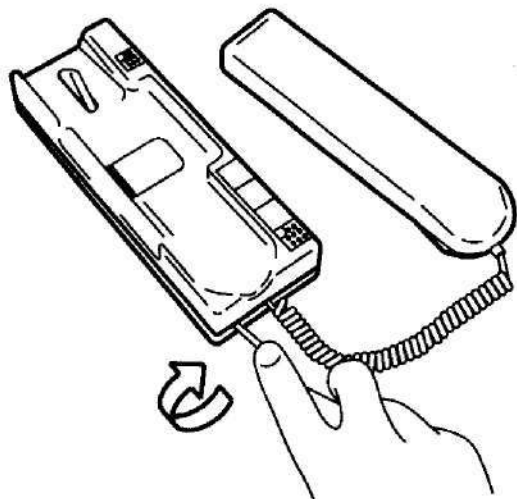
Wskazana jest instalacja unifonu na takiej wysokości, aby najwyższa część aparatu znajdowała się na wysokości 1,50 m od podłoża (rys. 1).



rys. 1

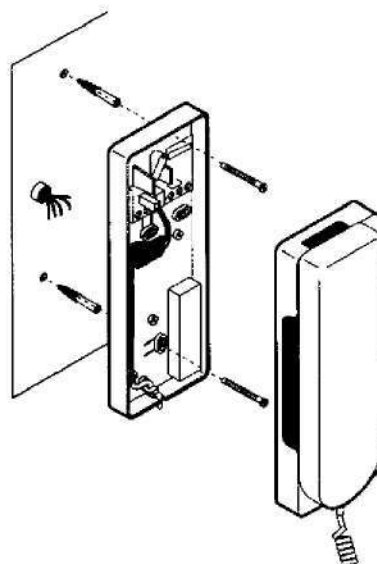
Aby zamontować unifon w wersji wiszącej należy wykonać opisane poniżej czynności.

- 1) Rozłożyć obudowę unifonu zwalniając plastikowe zatrzaski przy użyciu ostrza wkrętaka (rys. 2).



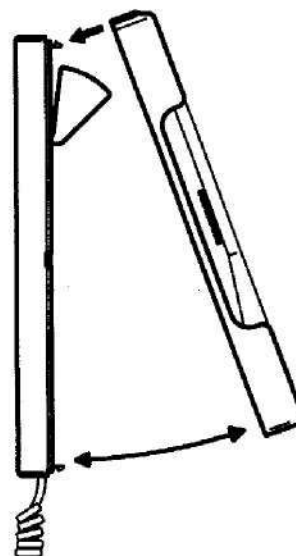
rys. 2

- 2) Przymocować unifon do ściany przy użyciu 2 kołków rozporowych dostarczonych wraz z unifonem (rys. 3).
- 3) Przeprowadzić przewody przez otwór w tylnej części unifonu.
- 4) Skrócić przewody do wymaganej długości oraz odizolować ich końcówki.



rys. 3

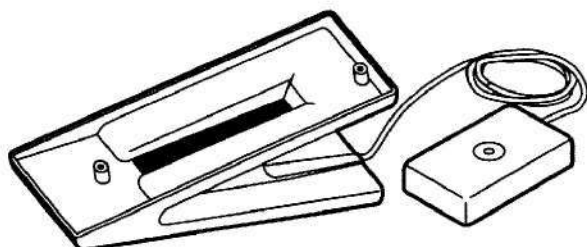
- 5) Podłączyć końcówki przewodów do właściwych zacisków złącza unifonu.
- 6) Połączyć ponownie obie części obudowy (rys.4).



rys. 4

MONTAŻ WERSJI STOJĄCEJ

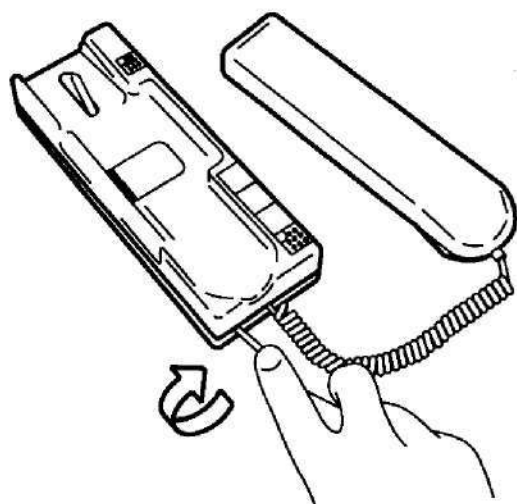
Podstawa skośna nr ref. 1130/120 składa się z plastikowej podpórki oraz 12 żyłowego przewodu zakończonego gniazdem.



rys. 5

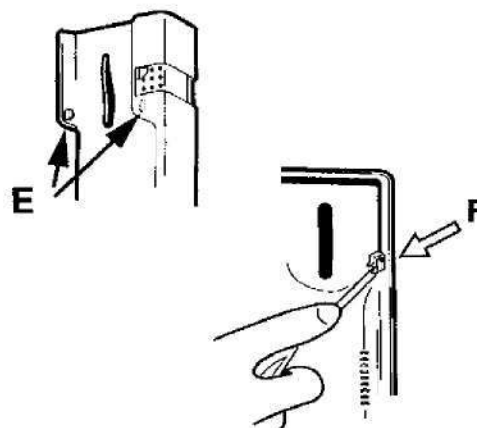
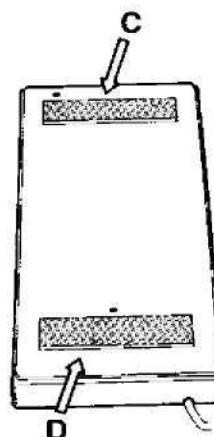
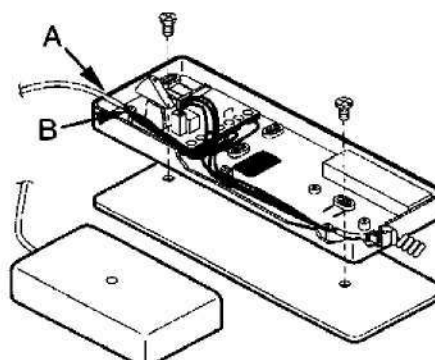
Aby zamontować unifon na podstawie skośnej należy wykonać opisane poniżej czynności.

- 1) Ustawić zworki na złączu odpowiednio do wymagań instalacji.
- 2) Rozłożyć obudowę unifonu zwalniając plastikowe zatrzaski przy użyciu ostrza wkrętaka (rys. 6).

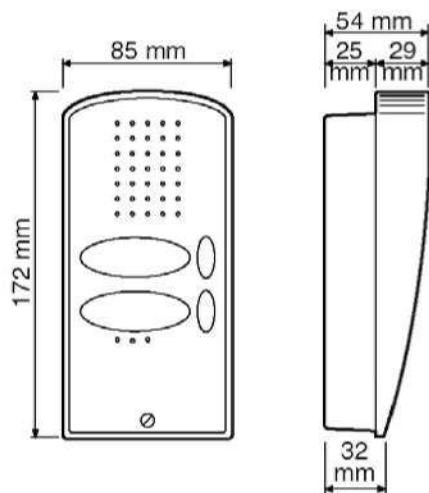


rys. 6

- 3) Wyłamać obszar A w miejscu wskazanym na rysunku w celu przepuszczenia przewodu (rys.7).
- 4) Przykręcić do podstawy unifonu obciążającą podstawkę.
- 5) Umieścić dołączone do zestawu 2 samoprzylepne gumowe podkładki pod podstawkę w miejscach C i D.
- 6) Podłączyć przewód, mocując go w miejscu B (oznaczonym na rysunku), po czym podłączyć przewody, skracając je do wymaganej długości.
- 7) Wyjąć z obudowy dwa małe zaczepy E przez wypchnięcie ich od wewnątrz w obszarze F (rys.7).



rys. 7

**PANEL ZEWNĘTRZNY NR REF. 1127/11
oraz NR REF. 1127/12**

rys. 8

Kaseta zewnętrzna wykonana jest na bazie panela Mod. 1127. Obudowa panela wykonana jest z tworzywa sztucznego zaś płyta czołowa z anodowanego aluminium co sprawia że cały panel jest odporny na korozję. W kasecie znajduje się wbudowany moduł rozmówny wraz z 1 lub 2 przyciskami wywołania. Budowa kasety umożliwia montaż zarówno w wersji podtynkowej jak i natynkowej.

OPIS ZACISKÓW POD PRZEWODY

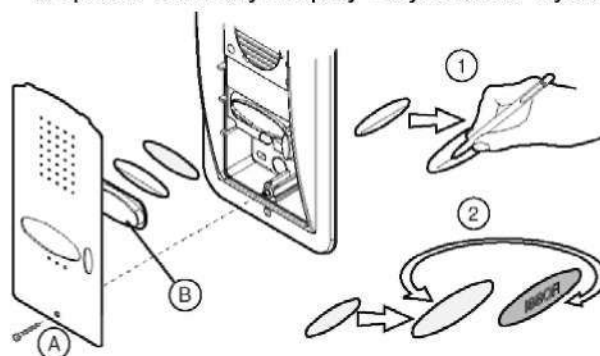
- G1** wywołanie pierwszego unifonu,
- G2** wywołanie drugiego unifonu (tylko nr ref. 1127/12),
- G** zacisk wspólny przycisków,
- 441** „plus” wzmacniacza mikrofonu,
- MK** „minus” wzmacniacza mikrofonu,
- GŁ** zacisk głośnika,
- GŁ** zacisk głośnika.

ZAKŁADANIE ETYKIET Z NAZWISKAMI

Etykiety na nazwiska są podwójne. Jedna z nich pokryta jest warstwą materiału w kolorze grafitowym. W materiale tym można wygrawerować nazwisko lub dowolny opis. Druga z etykiet wykonana jest z kartonu w kolorze białym, stanowi ona podkład dla etykiety z wygrawerowanym nazwiskiem. Jeżeli nie chcemy grawerować etykiet wykorzystujemy tylko białą etykietę.

Aby założyć etykietę na nazwisko należy wykonać następujące czynności (rys. 9):

- 1) Okręcić śrubę **A**, a następnie zdjąć płytę aluminiową,
- 2) Zdjąć przezroczystą osłonę etykiety **B**,
- 3) W zależności od potrzeb wykorzystać jedną z dwóch etykiet (grafitową lub białą karton),
- 4) Ponownie zmontować cały panel postępując w sposób odwrotny niż przy zdejmowaniu etykiety.



rys.9

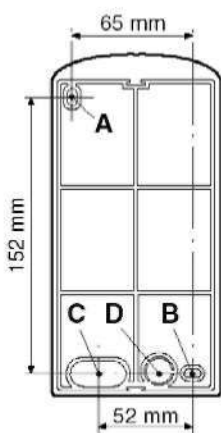
MONTAŻ WERSJI PODTYNKOWEJ

Zewnętrzne wykończenie obudowy umożliwia montaż w wersji podtynkowej. W tym przypadku zalecane jest użycie ramki płaskiej (dostarczanej z zestawem) w celu ukrycia ewentualnych niedokładności wykonania krawędzi otworu.

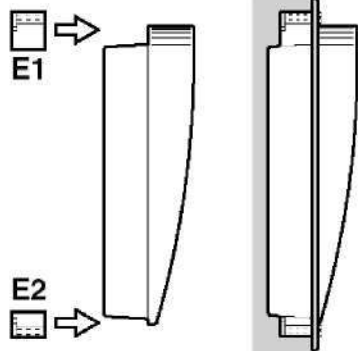
Wskazana jest instalacja panela zewnętrznego na takiej wysokości, aby najwyższa część panela znajdowała się na wysokości 1,55÷1,60 m od podłoża.

Aby zamontować panel zewnętrzny w wersji podtynkowej należy wykonać opisane poniżej czynności.

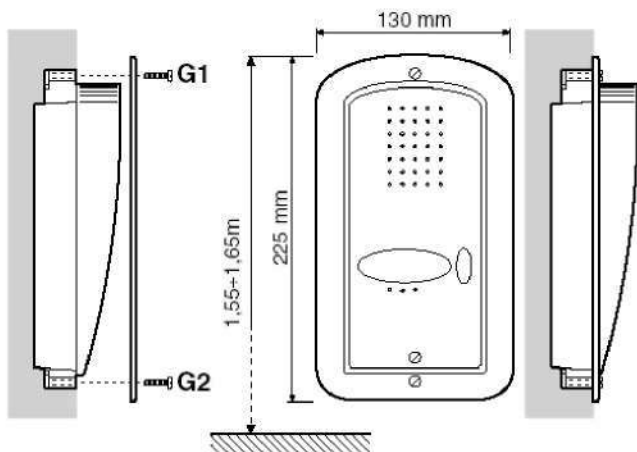
- 1) Przełożyć przewody połączeniowe poprzez otwory w tylnej części panela **C** lub **D** (rys. 10),
- 2) Zamocować wsuwki **E1** oraz **E2** (rys. 11),
- 3) Osadzić podtynkową część obudowy we wcześniej przygotowanym otworze, tak aby początek daszka dolegał do ściany,
- 4) Zakończyć montaż panela dokręcając ramkę wykończeniową przy pomocy dwóch śrub (rys. 12),
- 5) Podłączyć przewody do odpowiednich zacisków w panelu zewnętrznym.



rys. 10



rys. 11



rys. 12

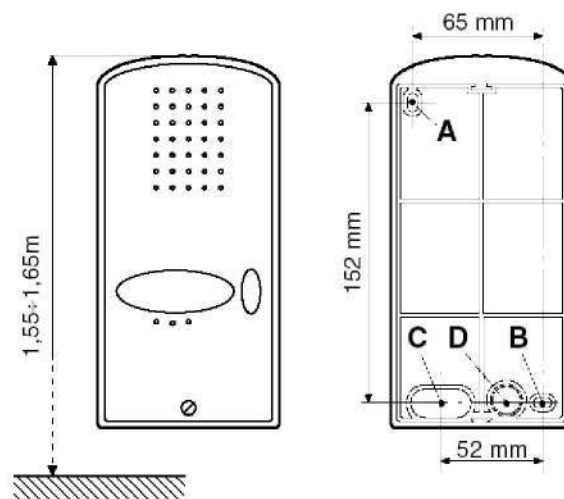
MONTAŻ WERSJI NATYNKOWEJ

Wykończenie obudowy panela umożliwia również montaż w wersji natynkowej. W tym przypadku nie jest potrzebne użycie ramki płaskiej (dostarczanej z zestawem).

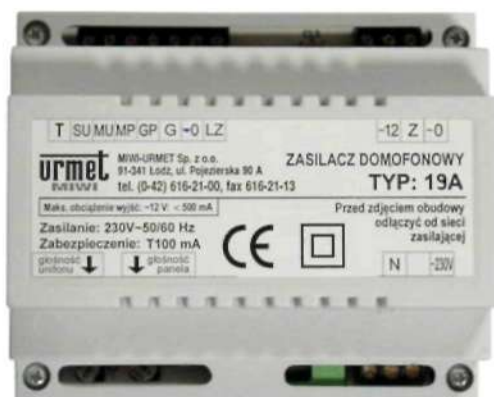
Wskazana jest instalacja panela zewnętrznego na takiej wysokości, aby najwyższa część panela znajdowała się na wysokości 1,55÷1,60 m od podłoża.

Aby zamontować panel zewnętrzny w wersji natynkowej należy wykonać opisane poniżej czynności.

- 1) Przełożyć przewody połączeniowe poprzez otwory w tylnej części panela **C** lub **D** (rys. 13),
- 2) Zakończyć montaż panela dokręcając panel przy pomocy dwóch śrub wykorzystując otwory **A** oraz **B** (rys. 13),
- 3) Podłączyć przewody do odpowiednich zacisków w panelu zewnętrznym.



rys. 13

**ZASILACZ NR REF. 18A1 oraz
NR REF. 19A**

Zasilacze 18A1 oraz 19A należą do najnowszej generacji zasilaczy produkcji MIWI-URMET. Podobnie jak wszystkie zasilacze produkowane przez MIWI-URMET posiada wbudowany obwód realizujący funkcję „zwrotki”.

W obu zasilaczach możliwa jest regulacja głośności panela i unifonu.

Dodatkowym elementem jest triak włączający obwód elektrozaczeput.

Zasilacz dostarcza energię zasilającą do całego zestawu. Urządzenie przystosowane jest do montażu na ścianie lub na szynie DIN.

OPIS ZACISKÓW POD PRZEWODY

- ~12** wyjście napięcia zmiennego 12Vac podświetlenia przycisków panela oraz zasilania elektrozaczeput;
- ~0** masa dla napięcia 12Vac;
- 0** masa;
- MU** wejście sygnału mikrofonu z unifonów;
- SU** wyjście na głośnik unifonu;
- GP** zacisk do podłączenia głośnika w module rozmównym;
- MP** zacisk do podłączenia mikrofonu modułu rozmównego;
- G** wyjście generatora wywołania do panela z przyciskami,
- T** wyjście generatora wywołania do przycisków wywołania w unifonach. Obciążenie tego wejścia przełącza zasilacz w tryb pracy interkomowy (dla zasilacza nr ref. 19A),
- LZ** sterowanie włączeniem elektrozaczeput (załączenie poprzez zwarcie do masy);
- Z** podłączenie elektrozaczeput;

USTAWIENIA I REGULACJE

W zasilaczach 18A1 oraz 19A możliwa jest regulacja wzmocnienia głośności unifonu oraz panela.

Nastaw tych dokonuje się przy użyciu dwóch potencjometrów dostępnych z zewnątrz (z uwagi na wielkość potencjometrów regulacji należy dokonać przy użyciu wkrętaka płaskiego nr „1”)

Wymiana bezpiecznika możliwa jest po zdjęciu górnej części obudowy zasilacza.

MONTAŻ ZASILACZA

Urządzenie należy zamontować w miejscu przewiewnym i suchym.

Zasilacz przystosowany jest do montażu na szynie DIN jak również może być montowany bezpośrednio na ścianie przy użyciu dwóch wkrętów.

Zasilacz jest wyposażony w nakładkę zabezpieczającą zaciski podłączeniowe.

WYKONANIE POŁĄCZEŃ ELEKTRYCZNYCH

Połączenia elektryczne powinny być wykonywane przez osobę ze znajomością podstawowych zagadnień elektrotechniki.

Wszystkie połączenia należy wykonywać zgodnie z dołączonym schematem, przy odłączonym napięciu zasilającym.

Instalacja elektryczna w budynku powinna zawierać, wielobiegunowy łącznik sieciowy mający przynajmniej 3 mm odstępy między wszystkimi biegunami.

Napięcie zasilające należy załączyć dopiero po wykonaniu wszystkich połączeń oraz po przykręceniu pokrywy zabezpieczającej zaciski zasilające.

Podłączenia przewodów pod zaciski wykonać przy użyciu wkrętaka krzyżakowego nr „0”.

DANE TECHNICZNE

Napięcie zasilania	230 V a. c. 50/60 Hz
Moc	10 VA
Temperatura pracy	-5°C ÷ +45°C
Minimalna rezystancja obciążenia generatora	> 20 Ohm
Zabezpieczenia	bezpiecznik T100mA
Wymiary (dł. x szer. gł.)	106 x 90 x 66 mm (6 DIN) – bez osłony 110 x 130 x 66 mm – z osłoną

PRZEKROJE PRZEWODÓW

Wymagane przekroje przewodów w instalacjach domofonowych zależą od maksymalnych odległości pomiędzy urządzeniami. Przekroje przewodów dobieramy korzystając z poniższej tabeli:

MINIMALNE PRZEKROJE PRZEWODÓW
Przewody wywołania i foniczne

Funkcja	Odległość	m	50	100	200	300
Wywołanie	CA, G, T	mm ²	0,50	0,50	0,80	1,00
Linia głośnika	1, 441, SU, MP	mm ²	0,50	0,50	0,80	1,00
Linia mikrofonu	2, MU, GP, GŁ	mm ²	0,50	0,50	0,80	1,00
Masa fonii	6,10, 0	mm ²	0,50	0,50	0,80	1,00

Obwód otwierania elektrozaczepu

Funkcja	Odległość	m	50	100	200	300
Zasilanie	~12, ~0	mm ²	0,50	0,80	1,00	1,60
Sterowanie elektrozaczepu	Z	mm ²	0,50	0,80	1,00	1,60

