

Optyczna czujka dymu OSD23



IT - Informacja Techniczna
Aktualizacja 051116

1 - PRZEZNACZENIE WYROBU

Optyczna czujka dymu OSD23 pracuje w liniach dozorowych central sygnalizacji pożarowej i przeznaczona jest do wykrywania obecności w powietrzu dymu będącego produktem spalania lub żarzenia typowych materiałów stanowiących elementy konstrukcyjne oraz elementy wyposażenia wnętrz.

Czujka OSD23 jest przystosowana do pracy w pomieszczeniach zamkniętych, w których w normalnych warunkach nie występuje dym, kurz.

Czujka OSD23 współpracuje z gniazdami GNW12, GNP18, GN53, GNA42.

Parametry czujki OSD23 zgodne ze standardami światowymi, umożliwiają jej stosowanie z powodzeniem w większości systemów wykrywania i sygnalizacji pożaru oraz systemów włamania i napadu dostępnych na rynku.

Czujka może być dostarczana w następujących, opcjonalnych wykonaniach:

OSD23 - czujka standardowa, dwustanowa z zatraskiem stanu alarmowania.

OSD23-M - czujka sygnalizuje stan dozorowania krótkimi błyskami LED'a występującymi co około 3 sekundy, natomiast stan alarmowania ciągłym świeceniem LED'a.

OSD23-R - czujka samoczynnie przechodzi do stanu dozorowania ze stanu alarmowania po ustąpieniu zadymienia.

OSD23-MR - połączenie dwóch powyższych opcji.

2 - BUDOWA I ZASADA DZIAŁANIA

Czujka OSD23 składa się z dwóch zasadniczych części:

Część elektroniczna (tzw. korpus).

Część optyczno-dymowa (tzw. koszyk).

Kształt górnej części korpusu oraz odpowiednie kontakty pozwalają na jednoznaczne podłączenie czujki do systemu p.poż. za pośrednictwem gniazd typu GNW12 lub GNP18 produkcji LEP. Układ elektroniczny czujki zapewnia właściwe funkcjonowanie układu pomiarowego i logicznego w szerokim zakresie napięć w linii dozorowej (od 12V do 28V) bez zmian parametrów pomiarowych. Proces pomiaru gęstości dymu polega na detekcji światła odbitego od cząstek dymu, który przedostaje się do wnętrza komory pomiarowej poprzez szczeliny w koszyku, oraz otwory w specjalnym labiryncie optycznym, który zarazem uniemożliwia dostanie się do wnętrza światła oraz owadów. Taka konstrukcja komory pomiarowej ma na celu uodpornienie czujki OSD23 na zewnętrzne światło, owady i przypadkowe nieistotne smugi dymu np. papierosowego.

Wnętrze komory jest oświetlane w odstępach 3 sekundowych silnymi błyskami światła podczerwonego wytworzonego przez specjalną laserującą diodę LED ustawioną pod takim kątem do osi detektora - diody PIN - aby bezpośrednio światło z diody nie oświetlało odbiornika. Stałe powtarzające się przekroczenie progu zadymienia komory pomiarowej powoduje przejście układu logicznego czujki w zatraskowy stan alarmowania. Układ logiczny czujki nie wprowadzi czujki w stan alarmu jeżeli przekroczenie progu zadymienia będzie jednorazowe. Wyłączenie czujki ze stanu alarmowania jest możliwe po całkowitym przedmuchianiu czujki i obniżeniu zasilania poniżej 2V na minimum 1sec.

Dobór długości fali wiązki pomiarowej, geometria wiązki oraz kąt pomiędzy osiami elementów optycznych decydują o szczególnej przydatności czujki do wykrywania cząstek dymu o dużych wymiarach, charakterystycznych dla pożarów niskoenergetycznych - czyli tlenie się i żarzenie materiałów we wstępnej fazie powstawania pożarów. Typową cechą tego typu konstrukcji czujki rozproszeniowej jest stosunkowo duża odporność na fałszywe alarmy wywołane obecnością produktów spalania wysokoenergetycznego np: spaliny samochodowe.

Czułość każdej czujki OSD23 ustawiana jest w komorze dymowej, czujka poddawana jest testom typu wibracje, gorąco i zimno. Sumaryczny czas cyklu testów wynosi 7 dni, podczas których czujka jest włączona w linię dozorową.

3 - DANE TECHNICZNE

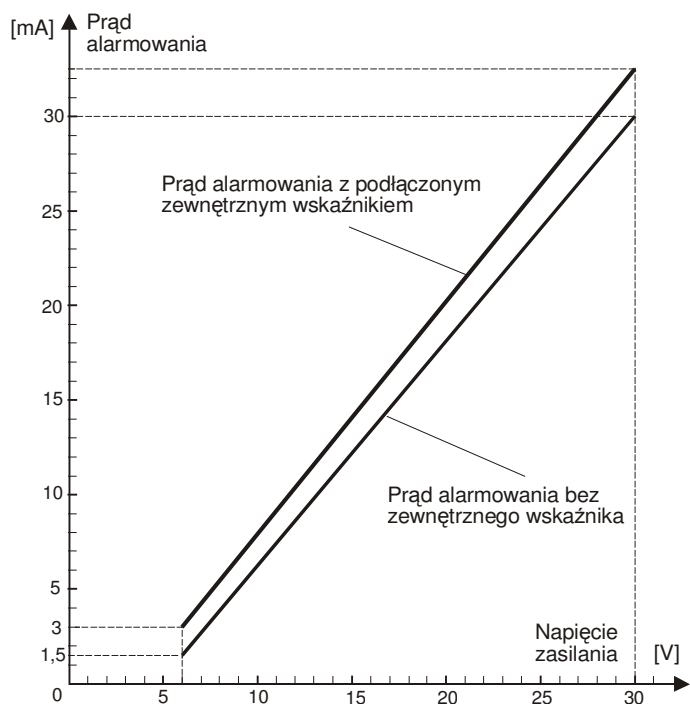
Czujka może być dostarczana w następujących dodatkowych, opcjonalnych wykonaniach:

1. OSD23-M - czujka sygnalizuje stan dozorowania krótkimi błyskami LED'a występującymi co około 3 sekundy, natomiast stan alarmowania ciągłym świeceniem LED'a.

2. OSD23-R - czujka samoczynnie przechodzi do stanu dozorowania ze stanu alarmowania po ustąpieniu zadymienia.

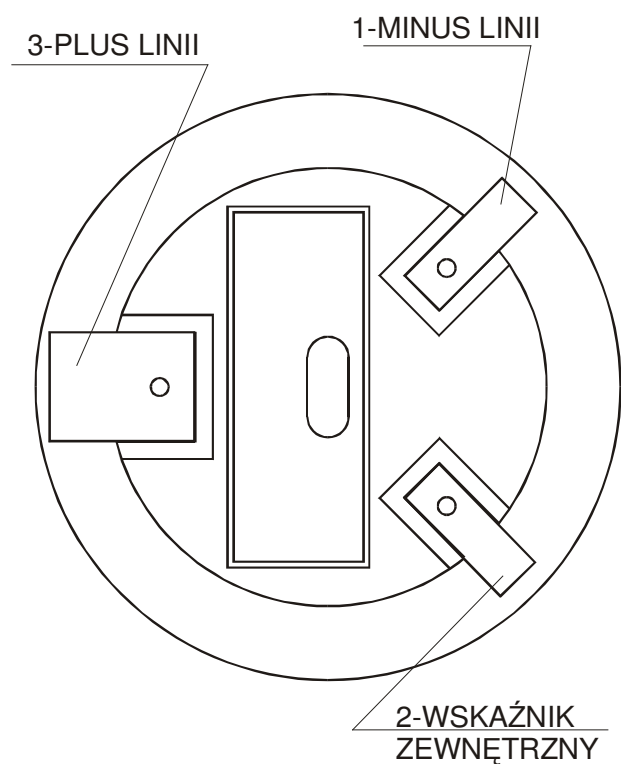
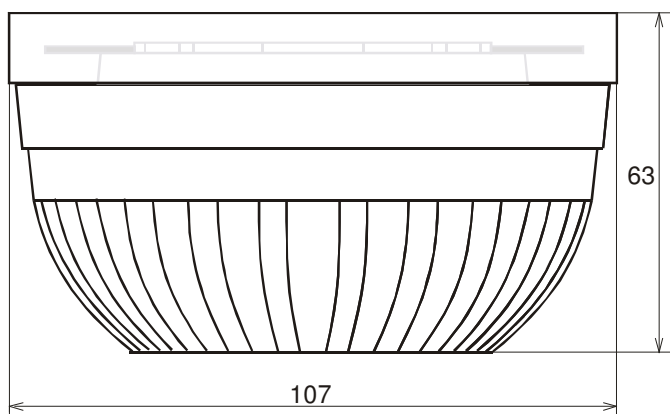
3. OSD23-MR - połączenie dwóch powyższych opcji.

Napięcie dozorowania	20 V (12 V ÷ 28 V)
Prąd dozorowania (średni - po ustabilizowaniu)	35 µA
Prąd dozorowania (wartość max. przy starcie przez około 60 sec)	110 µA
Prąd alarmowania	18 mA przy napięciu dozorowania 20 V (patrz również wykres prądu alarmowania)
Zakres temperatur pracy	-25°C do +55°C
Zakres temperatur przechowywania	-30°C do +60°C
Wilgotność względna	do 95% przy +40°C
Masa czujki	ok. 0,14 kg
Wskaźnik optyczny - „POŻAR”	czerwony LED - wejście w stan alarmu
Wymiary: - średnica	Ø 107 mm ± 0,5mm
- wysokość	H 63 mm ± 0,5mm



rys.1 Wykres prądu alarmowania czujki OSD23

4 - RYSUNKI



rys.2 Wymiary zewnętrzne czujki OSD23

5 - KONSERWACJA

5-01 - INFORMACJE WSTĘPNE

Naturalna obecność kurzu w otoczeniu czujki dymu, a co za tym idzie osadzanie się go we wnętrzu komory pomiarowej, doprowadza do podniesienia poziomu tła optycznego komory pomiarowej. W konsekwencji daje to wzrost czułości a ostatecznie może doprowadzić do przypadkowych fałszywych alarmów. Długotrwałe, stale utrzymujące się zapylenie powoduje jednostajny przyrost czułości czujki, natomiast chwilowy, jednorazowy wzrost zapylenia (np. prace remontowe, generalne sprzątanie) może trwale wzbudzić czujkę w stan alarmowania.

Zgodnie z zaleceniami Centrum Naukowo - Badawczego Ochrony Przeciwpożarowej stosuje się następujące czasookresy konserwacji optycznych rozproszeniowych czujek dymu:

raz na miesiąc (w pomieszczeniach zapylnych)

raz na kwartał (w pomieszczeniach o średnim zapyleniu)

raz na pół roku (w pomieszczeniach o znikomym zapyleniu np: pomieszczenia biurowe bez wykładzin)

Stopień zapylenia pomieszczeń określa każdorazowo projektant systemu wraz z inwestorem oraz inspektorem nadzoru w trakcie przeprowadzania wizji lokalnej w nadzorowanym obiekcie.

Konserwacje i przeglądy mogą być dokonywane jedynie przez uprawnione do tego celu jednostki np: instalator, służba instalacyjna (konserwacyjna), służba serwisowa, itp.

5-02 - CZYSZCZENIE CZUJKI OSD23

Wykręcić czujkę z gniazda. Obrócić czujkę kontaktami do góry. Odchylić trzy zaczepty widoczne na obwodzie korpusu (fragment obudowy z trzema metalowymi kontaktami). Pociągając za metalowe kontakty wyciągnąć korpus z koszyka (zasadnicza zewnętrzna obudowa czujki)

Wyjęty korpus zawiera część elektroniczną czujki, dlatego czyszczenie elementów optycznych: tzw. piramidki i soczewek należy przeprowadzić na sucho miękkim pędzelkiem i odkurzaczem.

Biały koszyk czujki i czarny walcowy znajdujący się wewnątrz element tzw. labirynt należy rozbierać ostrożnie - szczególnie delikatna jest zewnętrzna część labiryntu. Wskazane jest, aby elementy te poddane zostały kąpieli w ogólnie dostępnych środkach detergentowych (płyn do mycia naczyń) a następnie opłukane w strumieniu czystej wody. Zalecane jest końcowe przepłukanie tych elementów w dowolnym płynie anty-elektrostatycznym. Elementy komory należy dokładnie wysuszyć. Nie zaleca się suszenia elementów w gorącym powietrzu.

Elementy czujki składać w kolejności odwrotnej, ze szczególnym zwróceniem uwagi na wprowadzenie plastikowego, przezroczystego elementu stanowiącego światłowód do otworu w metalowym fragmencie korpusu.

Należy zadbać, aby w miejscu gdzie przeprowadza się całkowity montaż czujki nie było nadmiernego zapylenia. Szczególnie groźne są podczas składania czujki kosmyki i drobiny tkanin przyłączone elektrostatycznie do plastikowych czarnych elementów komory pomiarowej czujki (możliwość fałszywego alarmowania).

Po złożeniu czujkę zamontować w gnieździe. Po kilku minutach normalnego zasilania należy sprawdzić działanie czujki. W tym celu trzeba poddać czujkę kontrolnemu zadymieniu.

Kilkuletnie doświadczenie produkcyjne oraz znajomość konstrukcji detektora optycznego dymu typu OSD23 wskazuje, iż w 99% fałszywy alarm czujki w początkowym okresie eksploatacyjnym spowodowany jest przypadkowym zanieczyszczeniem wnętrza komory pomiarowej.

W pomieszczeniach, gdzie intensywnie wzniecany jest kurz (np. podłoga z wykładzin podłogowych, rejony przemysłowe, itp.) już po 3 miesiącach może nastąpić naturalne zakurzenie komory dymowej wymagające czynności konserwacyjnych.

LEP jako producent czujek OSD23 może wykonywać te czynności nieodpłatnie, pod warunkiem, że koszty transportu w obie strony poniesie użytkownik oraz zastrzega sobie od 7 do 14 dni na wykonanie usługi czyszczenia.

6 - INSTALOWANIE

Ustalając ilość i rozmieszczenie optycznych czujek dymu OSD23 należy kierować się geometrią pomieszczenia (powierzchnia, kształt stropu, wysokość, itp.), przeznaczeniem oraz warunkami otoczenia w nadzorowanym pomieszczeniu. Należy je tak umieścić, aby możliwe było wczesne wykrycie pożaru przy zapewnieniu minimalnej ilości fałszywych alarmów.

Pomieszczenia zamknięte, w których czujki mogą być instalowane powinny być wolne od dymu, nadmiernej ilości pyłu, oparów substancji żrących i powodujących korozję. Podczas eksploatacji niedopuszczalne jest powstawanie rosy lub szadzi na powierzchniach czujki. Nadzorowane budynki powinny mieć instalację odgromową.

Ilość czujek OSD23 należy tak dobrać aby nie została przekroczona dla każdej czujki maksymalna powierzchnia dozoru oraz maksymalny poziomy odstęp między najbardziej oddalonym punktem na stropie we wszystkich zabezpieczanych pomieszczeniach (tabela I).

A - maksymalna powierzchnia dozoru,

D - maksymalny poziomy odstęp między najbardziej odległym punktem na stropie a czujką.

Tabela I

Powierzchnia nadzorowanego pomieszczenia	Wysokość pomieszczenia	Nachylenie stropu					
		do 15°		15° - 30°		powyżej 30°	
		A	D	A	D	A	D
do 80 m ²	do 12 m	80 m ²	6,7 m	80 m ²	7,2 m	80 m ²	8,0 m
pow. 80 m ²	do 6 m	60 m ²	5,8 m	80 m ²	7,2 m	100 m ²	9,0 m
	6 - 12 m	80 m ²	6,7 m	100 m ²	8,0 m	120 m ²	9,9 m

Niezbędne odstępy detektora czujki od stropu lub dachu wynikają z jego ukształtowania oraz wysokości pomieszczenia (Tabela II)

Tabela II

Wysokość pomieszczenia	Nachylenie stropu					
	do 15°		15° - 30°		powyżej 30°	
	Odstęp detektora czujki od stropu lub dachu					
	min	max	min	max	min	max
do 6 m	30 mm	200 mm	200 mm	300 mm	300 mm	500 mm
6 - 8 m	70 mm	250 mm	250 mm	400 mm	400 mm	600 mm
8 - 10 m	100 mm	300 mm	300 mm	500 mm	500 mm	700 mm
10 - 12 m	150 mm	350 mm	350 mm	600 mm	600 mm	800 mm

Należy zauważyć, iż odstępy czujek od ścian nie mogą być mniejsze niż 0,5 m.

W zależności od wysokości pomieszczenia przy rozmieszczaniu czujek należy uwzględnić podciąg i inne belki stropowe. Jeżeli w pomieszczeniu występują podciąg, belki, lub przebiegające pod stropem kanały wentylacyjne w odległości mniejszej niż 15 cm od stropu to odległość czujek od tych elementów również nie powinna być mniejsza niż 0,5 m. Poziomy i pionowy odstęp czujek od urządzeń lub materiałów składowanych nie może być mniejszy niż 0,5 m.

Nie można umieszczać czujek w strumieniu powietrza instalacji klimatyzacji, wentylacji nawiewnej lub wyciągowej. Stropy perforowane, przez które doprowadzane jest powietrze do pomieszczenia powinny być zakryte w promieniu 1m. W przypadku korytarzy, kanałów i podobnych części budynków o szerokości poniżej 1 m czujki należy umieścić na środku stropu. W pomieszczeniach o szerokości poniżej 3 m (korytarze), odległości pomiędzy czujkami nie powinny przekraczać 15 m, oraz od ścian 7,5 m. Czujki należy umieszczać na zakrętach i skrzyżowaniach korytarzy.

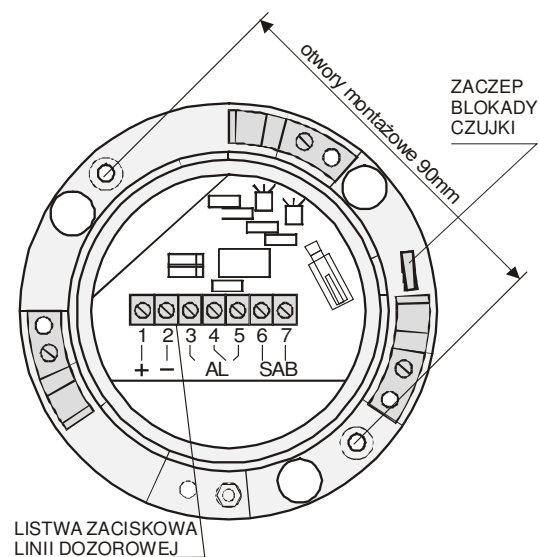
7 - URZĄDZENIA WSPÓŁPRACUJĄCE

7-01 - GNIAZDO GNW12, GNW12AR, GNW12-24 - służy do podłączenia czujki OSD23 do typowego systemu alarmowego pracującego przy napięciu zasilającym w linii dozorowej 12V (typ **GNW12-24** w linii 24V). Oprócz właściwego zasilania czujki gniazdo **GNW12** umożliwia podłączenie izolowanej galwanicznie linii alarmowej, linii sabotażowej, oraz pozwala na łatwe odłączenie czujki z miejsca zainstalowania dla celów serwisowych - czyszczenie. Kotwica przekaźnika alarmowego zmienia pozycję na czas sygnalizacji czujki OSD23 o obecności dymu a dla modelu **GNW12AR** na ok. 1s co 6 sekund. Po ustąpieniu zadymienia kotwica wraca do pozycji dozorowania.

Dane techniczne

- napięcie zasilania:		
typ GNW12 i GNW12AR	12V DC	
typ GNW12-24	24V DC	
- prąd dozorowania:		
typ GNW12 i GNW12AR	gniazdo NC - 12mA,	gniazdo NC z czujką OSD23 - 12mA
	gniazdo NO - 0mA,	gniazdo NO z czujką OSD23 - 0,1mA
typ GNW12-24	gniazdo NC - 12mA,	gniazdo NC z czujką OSD23 - 21,3mA
	gniazdo NO - 0mA,	gniazdo NO z czujką OSD23 - 0,1mA
- prąd alarmowania:		
typ GNW12 i GNW12AR	gniazdo NC - 0,8mA,	gniazdo NC z czujką OSD23 - 11mA
	gniazdo NO - 9mA,	gniazdo NO z czujką OSD23 - 22,4mA
typ GNW12-24	gniazdo NC - 1,5mA,	gniazdo NC z czujką OSD23 - 24,6mA
	gniazdo NO - 9mA,	gniazdo NO z czujką OSD23 - 45,5mA
- wytrzymałość prądowa styków przekaźnika:		
typ GNW12 i GNW12AR	1000mA przy 12V,	
typ GNW12-24	500mA przy 12V	
- temperatura pracy:	-25°C ÷ +55°C	
- wymiary:	średnica - 102mm, wysokość - 21mm	
- waga:	67g	

Widok gniazda od strony kontaktów



Podłączenie

+, - - linia zasilająca

ALARM - trzy styki przekaźnika, rysunek na laminacie gniazda pokazuje stan styków przekaźnika przy braku zasilania cewki przekaźnika (kotwica zwolniona).

Od strony lutowniczej obwodu elektronicznego gniazda jest dostępny przełącznik NC-NO, zrealizowany za pomocą kropli cyny. Do przełączenia potrzebna jest lutownica.

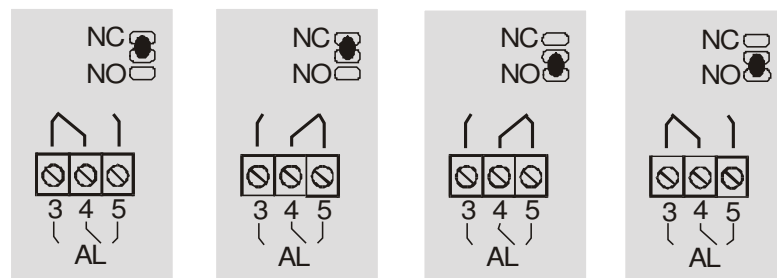
Cynowa zworka w pozycji NC - kotwica przekaźnika przyciągnięta przy zasilaniu i braku alarmu (stan dozorowania) - zwarte styki 3 i 4.

W stanie alarmowania kotwica jest zwalniana - zwarte styki 4 i 5.

Cynowa zworka w pozycji NO - kotwica przekaźnika zwolniona przy zasilaniu i braku alarmu (stan dozorowania) - zwarte styki 4 i 5. W stanie alarmowania kotwica jest przyciągana - zwarte styki 3 i 4.

SAB - izolowane styki mikro wyłącznika sabotażowego - normalnie zwarte NC (przy zamontowanej czujce).

Gniazdo NC	Gniazdo NC	Gniazdo NO	Gniazdo NO
DOZOROWANIE	ALARM	DOZOROWANIE	ALARM



Instalowanie

Gniazdo GNW12 najczęściej instalowane jest za pomocą 2szt. wkrętów Ø4 zaopatrzonych w kołki rozporowe. Otwory należy wiercić w rozstawie 90 mm.

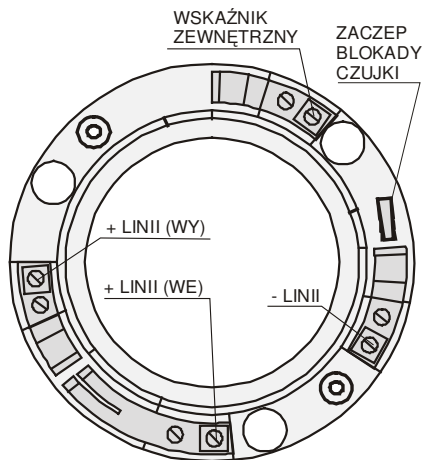
UWAGA!!!

Przed wkręceniem czujki OSD23 do gniazda GNW12 należy zwrócić uwagę na istniejącą blokadę zabezpieczającą przed niepowołanym wykręceniem czujki z gniazda. W celu usunięcia blokady należy wyłamać wypust (zaczepek) w plastikowej obudowie gniazda (patrz rysunek gniazda powyżej). Wykręcenie czujki zabezpieczonej blokadą w gnieździe wymaga użycia klucza i polega na wsunięciu klucza do specjalnego otworu na obwodzie czujki i uchwyceniu czujki dłoń w taki sposób aby dociskając dłoń do czujki powodować wsunięcie klucza do oporu (do powierzchni dolnej czujki) po czym obracając czujkę wyciągnąć z gniazda.

7-02 - GNIAZDO GNP18 - służy do podłączenia czujki OSD23 do typowego systemu przeciwpożarowego. Oprócz właściwego zasilania czujki gniazdo GNP18 umożliwia podłączenie zewnętrznego wskaźnika zadziałania, oraz pozwala na łatwe odłączenie czujki z miejsca zainstalowania dla celów serwisowych - czyszczenie.

Budowa

Gniazdo GNP18 zbudowane jest jako element z tworzywa sztucznego wyposażony w złącza umożliwiające podłączenie czujki OSD23, przystosowany do montażu na suficie za pomocą np. kołków rozporowych w rozstawie 90mm.



Obudowa posiada (zrealizowaną w postaci plastikowego zatrzasku) mechaniczną blokadę uniemożliwiającą wymontowanie czujki OSD23 z gniazda bez użycia klucza. Rezygnacja z blokady polega na wyłamaniu plastikowego zatrzasku przed wkręceniem czujki.

Budowę gniazda ilustruje rysunek:

Podłączenie

Odpowiednie przewody linii dozorowej należy wprowadzić pod podkładki tylnych śrubek kontaktów. Funkcje kontaktów są opisane na rysunku. Przewody należy przeprowadzić przez otwory znajdujące się za każdym kontaktem.

Instalowanie

Gniazdo GNP18 najczęściej instalowane jest wkrętami $\varnothing 4$ zaopatrzonymi w kołki rozporowe. Otwory pod kołki należy wierceć w rozstawie 90 mm.

UWAGA!!!

Przed wkręceniem czujki OSD23 do gniazda GNP18 należy zwrócić uwagę na istniejącą blokadę zabezpieczającą przed niepożądanym wykręceniem czujki z gniazda. W celu usunięcia blokady należy wyłamać wypust (zaczep) w plastikowej obudowie gniazda (patrz rysunek gniazda powyżej).

Wykręcenie czujki zabezpieczonej blokadą w gnieździe wymaga użycia klucza i polega na wsunięciu klucza do specjalnego otworu na obwodzie czujki, uchwyceniu czujki dłoń w taki sposób aby dociskając dłoń do czujki powodować wsunięcie klucza do oporu (do powierzchni dolnej czujki) po czym obracając czujkę wyciągnąć z gniazda.

7-03 - STEROWNIK ASW45 jest przeznaczony do uruchamiania (poprzez bez-potencjałowe styki przekaźnika) urządzeń wykonawczych będących elementami systemu ppoż. takich jak wentylatory, sygnalizatory, kłapy dymowe. Urządzenia wykonawcze są włączane poprzez moduł po wykryciu dymu przez czujki OSD23. Wyłączenie urządzenia następuje po upływie około 30s od momentu gdy czujka przestanie sygnalizować obecność dymu.

7-04 - STEROWNIK SBP46 przeznaczony jest do sterowania zaczepem elektromagnetycznym bramy przeciwogniowej. Pod wpływem sygnału o obecności dymu, wykrytego przez czujki OSD23 zainstalowane w gniazdach GNP18 i podłączone do odpowiednich zacisków modułu SBP46, sterownik odcina dopływ prądu do zaczepu elektromagnetycznego, w wyniku czego brama przeciwogniowa zostaje zamknięta.

Sterownik SBP46 może być przeznaczony także do sterowania innymi urządzeniami systemu ppoż. tj. sygnalizatory, kłapy dymowe, wentylatory itp.

7-05 - KLP47 KONWERTER LINII systemów wykrywania i sygnalizacji pożaru do linii systemów sygnalizacji włamania i napadu umożliwia podłączenie konwencjonalnej, dwuprzewodowej linii z detektorami pożarowymi do sześcioprzewodowej linii pożarowej centralki włamaniowej.